

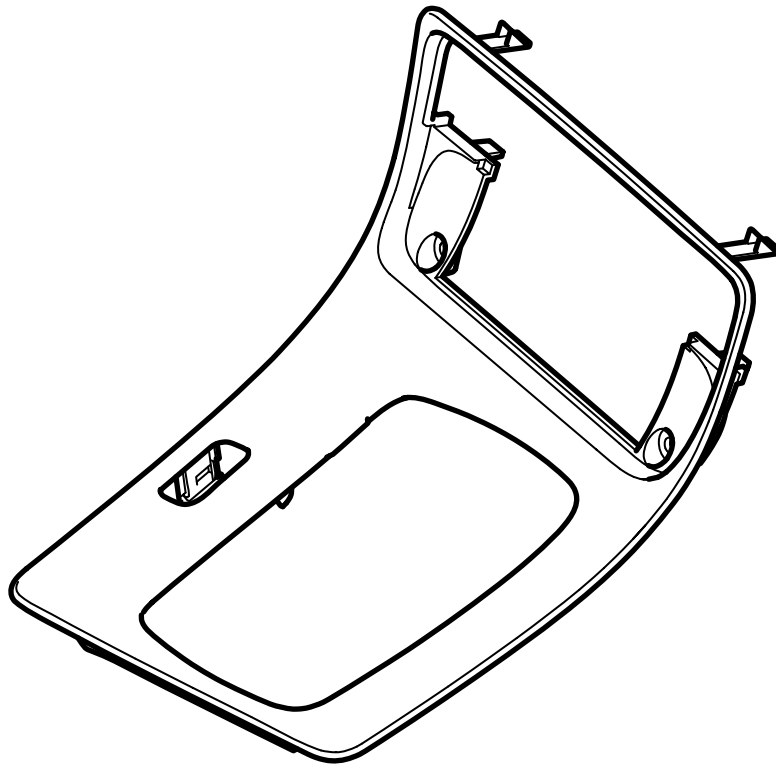


**MONTERINGSANVISNING · INSTALLATION INSTRUCTIONS
MONTAGEANLEITUNG · INSTRUCTIONS DE MONTAGE**

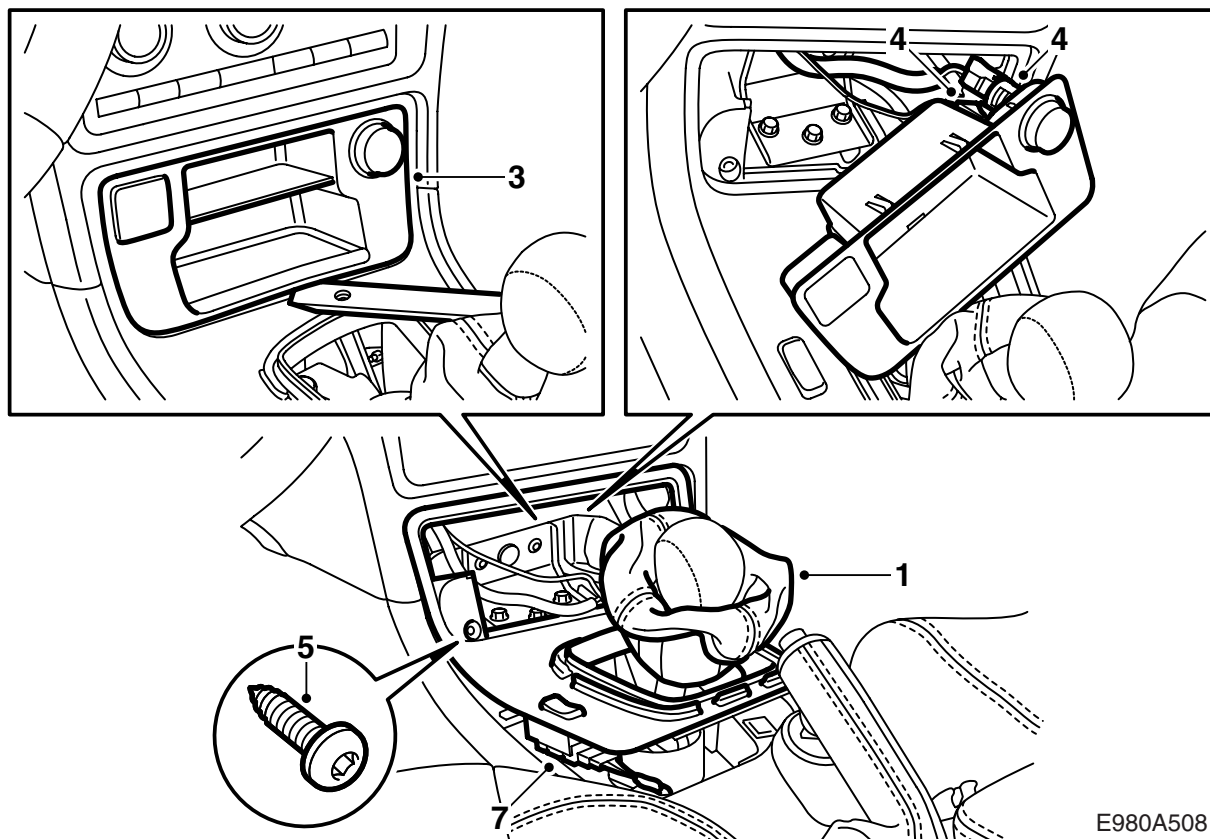
Saab 9-5 M06-

Copertura della leva del cambio

Accessories Part No.	Group	Date	Instruction Part No.	Replaces
32 025 584				
32 025 585				
32 025 586				
32 025 587				
32 025 588				
32 025 589	9:85-29	Apr 05	32 025 502	

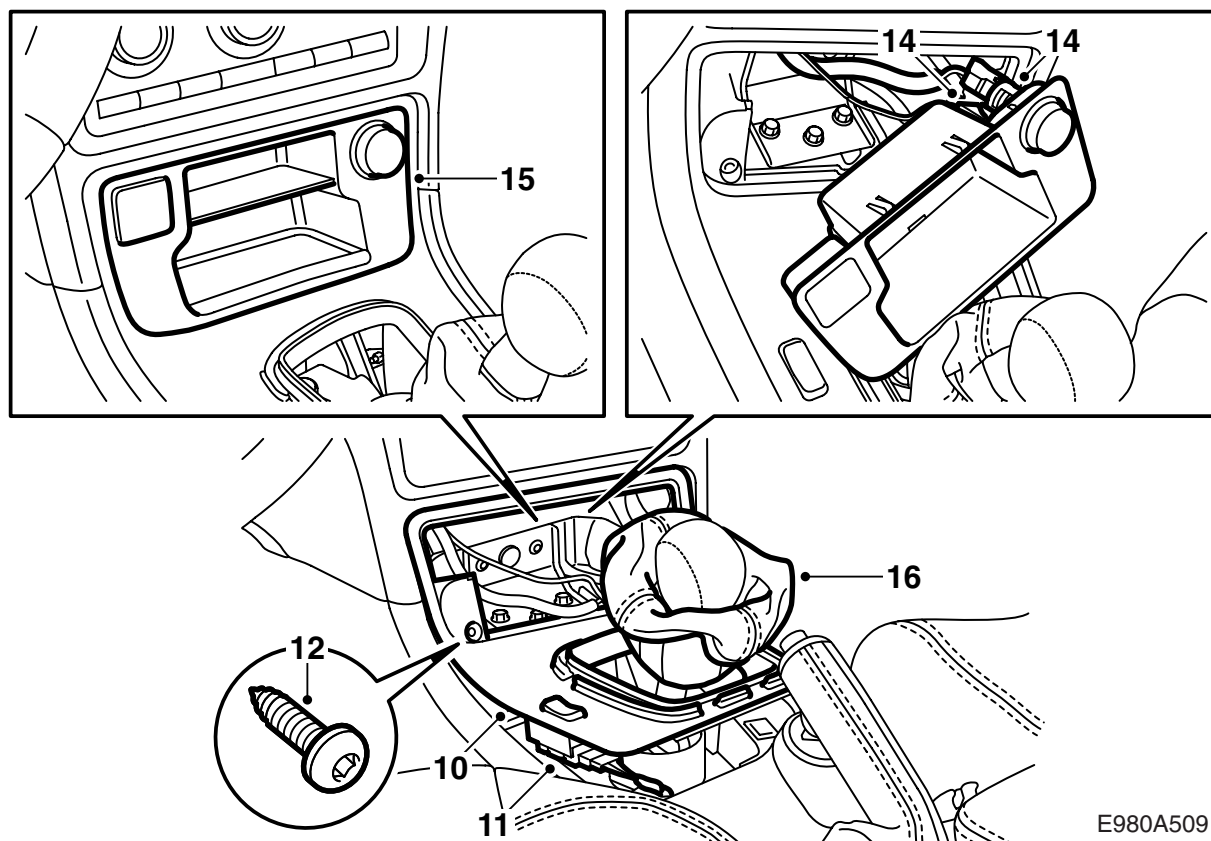


E980A507



E980A508

- 1 **Cambio manuale:** Sollevare il cappuccio della leva del cambio.
- 2 **Cambio automatico:** Rimuovere la cornice dalla colonna della leva selettoria utilizzando l'attrezzo speciale 82 93 474.
- 3 Rimuovere il vano portaoggetti o il posacenere e il relativo supporto utilizzando l'attrezzo speciale 82 93 474.
- 4 Staccare il connettore della presa dell'accendisigari.
OnStar: Staccare il connettore.
- 5 Svitare le 2 viti dietro il vano portaoggetti.
- 6 Utilizzando l'attrezzo speciale 82 93 474, fare leva con cautela sulla copertura della leva del cambio iniziando dalla parte posteriore.
- 7 Staccare il connettore dell'interruttore della chiusura centralizzata.
- 8 Sollevare la copertura della leva del cambio.
- 9 **Cambio manuale:** Rimuovere la cornice dalla vecchia copertura della leva del cambio e montarla nella nuova copertura.



E980A509

- 10 Posizionare la nuova copertura della leva del cambio.
- 11 Collegare il connettore all'interruttore della chiusura centralizzata.
- 12 Avvitare le 2 viti sul bordo anteriore della copertura della leva del cambio.
- 13 Fissare a pressione il bordo posteriore della copertura della leva del cambio.
- 14 Collegare il connettore della presa dell'accendisigari.
OnStar: Collegare il connettore.
- 15 Installare il posacenere o il vano portaoggetti.
- 16 **Cambio manuale:** Reinstallare il cappuccio della leva del cambio.
- 17 **Cambio automatico:** Installare la cornice sulla colonna della leva selettore.