

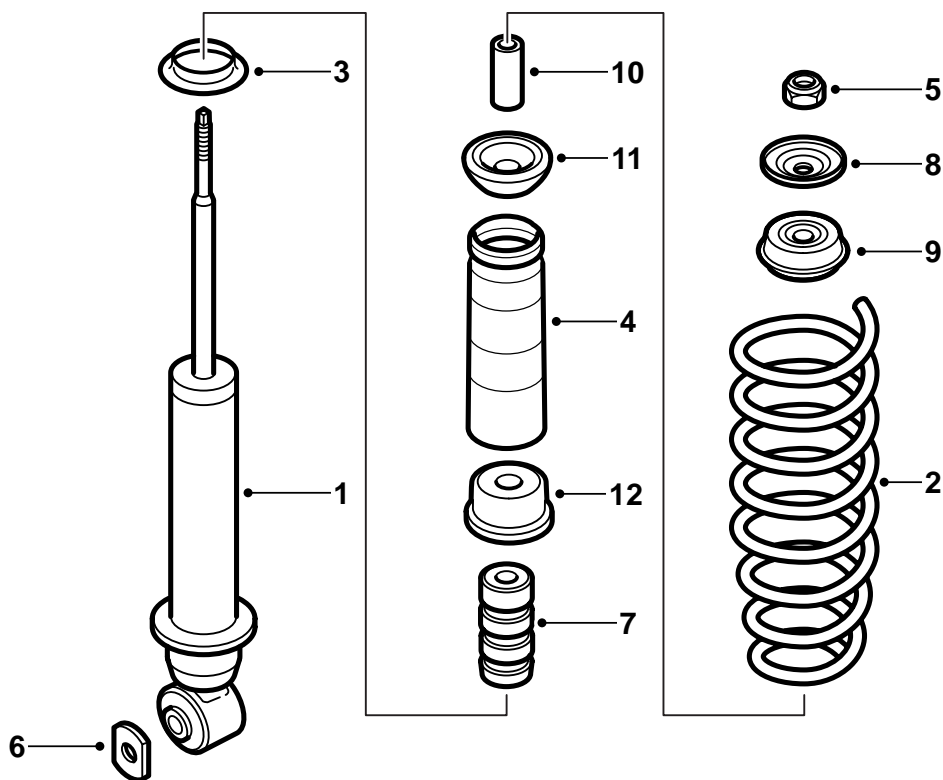


**MONTERINGSANVISNING · INSTALLATION INSTRUCTIONS  
MONTAGEANLEITUNG · INSTRUCTIONS DE MONTAGE**

## Saab 9-5 M02-

### Regolazione del livello

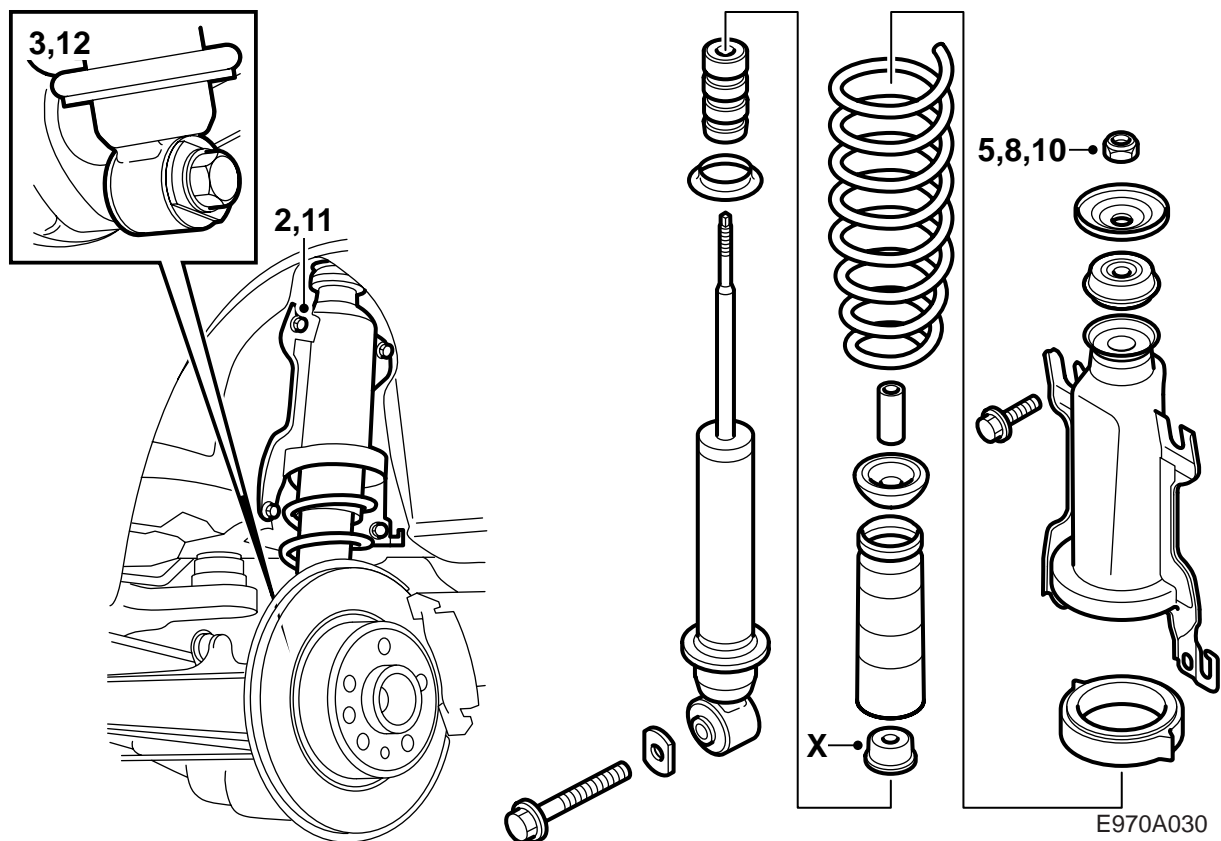
Accessories Part No.	Group	Date	Instruction Part No.	Replaces
32 025 653 32 025 654 32 025 655 32 025 656 400 131 223 400 131 231 400 131 249 400 131 256	7:61-08	Jun 05	52 38 811	52 38 811 Sep 04



E970A029

- 1 Ammortizzatore (2 pz)
- 2 Molla (2 pz)
- 3 Distanziale (2 pz)
- 4 Parapolvere (2 pz)
- 5 Dado di bloccaggio (2 pz)
- 6 Rondella (2 pz)
- 7 Battuta finecorsa (2 pz)
- 8 Rondella (2 pz)
- 9 Bussola in gomma (2 pz)

- 10 Manicotto (2 pz)
- 11 Bussola in gomma (2 pz)
- 12 Rondella (2 pz)



- 1 Sollevare l'automobile e smontare le ruote posteriori.
- 2 Svitare le viti di fissaggio inferiori della mensola della molla ed allentare le viti superiori.
- 3 Svitare la vite di fissaggio inferiore dell'ammortizzatore.
- 4 Sfilare il gruppo molla con l'ammortizzatore.
- 5 Allentare il dado di bloccaggio dell'ammortizzatore (utilizzare lo stantuffo come controstampo).
- 6 Premere la mensola della molla in modo da alleggerire l'ammortizzatore, quindi togliere il dado centrale, la rondella e la bussola di gomma. Eventualmente si può utilizzare il compressore della molla 88 18 791.
- 7 Assemblare la rondella (X) al parapolvere contenuto nel kit.
- 8 Installare sull'ammortizzatore il distanziale contenuto nel kit, il fincorsa, la nuova molla, il parapolvere, la bussola di gomma, il distanziale superiore della molla, il manicotto e la mensola della molla.

### Avvertenza

Fare in modo che l'estremità della molla sia inserita nella corrispondente presa nel distanziale.

- 9 Premere la mensola della molla in modo da alleggerire l'ammortizzatore, quindi applicare la bussola di gomma e la rondella. Avvitare il nuovo dado di bloccaggio di alcuni giri (utilizzando all'occorrenza il compressore della molla).
- 10 Serrare il dado di bloccaggio dell'ammortizzatore (utilizzare lo stantuffo come controstampo).  
**Coppia di serraggio: 20 Nm (15 lbf ft)**
- 11 Sistemare il gruppo molla in posizione, spingendo la mensola della molla verso l'alto, e serrare le viti.

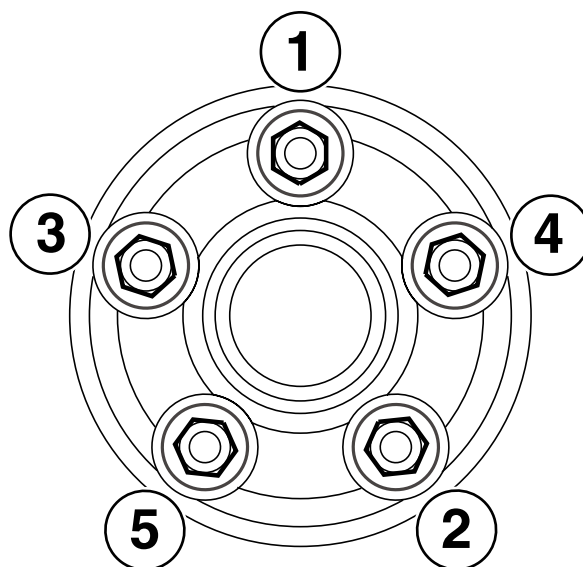
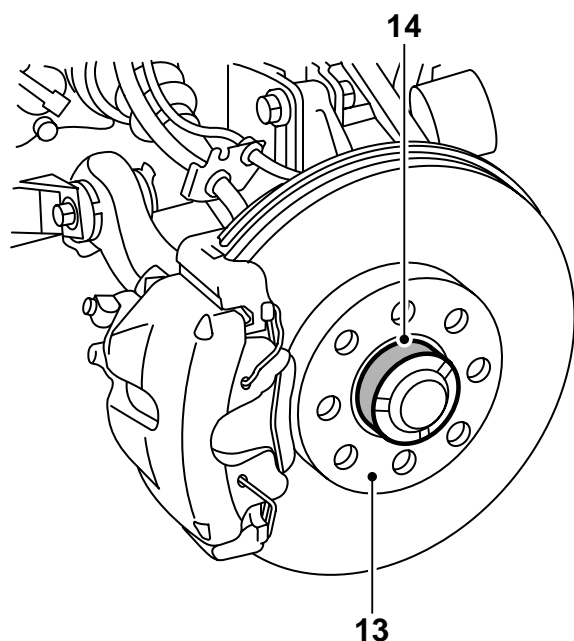
### Avvertenza

Non dimenticare la rondella protettiva per la vite inferiore posteriore a destra.

### Coppia di serraggio: 55 Nm (41 lbf ft)

- 12 Adattare l'attacco inferiore dell'ammortizzatore sull'assale posteriore. Inserire la vite. Sollevare la scatola del fuso con un martinetto a colonna a circa lo stesso livello di quando l'auto si trova sulle ruote. Serrare la vite insieme alla rondella del corredo.

### Coppia di serraggio: 190 Nm (141 lbf ft)



E970A031

- 13 Asportare sporcizia e ruggine dalla superficie di contatto fra cerchio e disco del freno.
- 14 Applicare al mozzo grasso in pasta ad alta pressione (nr. cat. 30 06 442).

### Avvertenza

Non applicare grasso alla superficie di contatto fra cerchio e disco del freno.

- 15 **Cerchi in alluminio:** Applicare olio ai filetti ed alla superficie conica della vite.
- 16 Appendere la ruota in posizione, inserire le viti e serrarle manualmente a squadra in modo da centrare la ruota.
- 17 Serrare le viti a squadra in due fasi.

### Avvertenza

Durante il serraggio, la ruota deve essere sollevata da terra.

#### Coppia di serraggio:

**cerchi in lega leggera 110 Nm (81 lbf ft)**

**cerchione di acciaio 50 Nm +90° +90°, max 110 Nm (37 lbf ft +90° +90°, max 81 lbf ft).**

### Nota

Per evitare che le viti siano serrate di troppo in occasione dell'installazione dei cerchioni di acciaio, il serraggio angolare deve essere effettuato con la chiave dinamometrica impostata su 110 Nm (81 lbf ft). Interrompere il serraggio angolare quando la chiave dinamometrica mostra che 110 Nm (81 lbf ft) sono stati raggiunti.

- 18 Abbassare l'automobile.

## Lavori conclusivi

**Automobili senza xeno:** Controllare la regolazione delle luci e regolarla all'occorrenza.

**Automobili con xeno:** Tarare AHL nel seguente modo:

- L'automobile deve essere parcheggiata in piano.
- L'automobile non deve essere carica.
- Far oscillare l'automobile in modo da eliminare eventuale pressione residua negli ammortizzatori.
- Il freno di stazionamento non deve essere innestato.
- Le lampade allo xeno devono essere accese.
- Collegare lo strumento diagnostico ed effettuare la taratura di entrambe le centraline elettroniche AHL. Controllare il funzionamento delle luci principali e cancellare eventuali codici di difetto.
- Controllare la regolazione delle luci e regolarla all'occorrenza.