

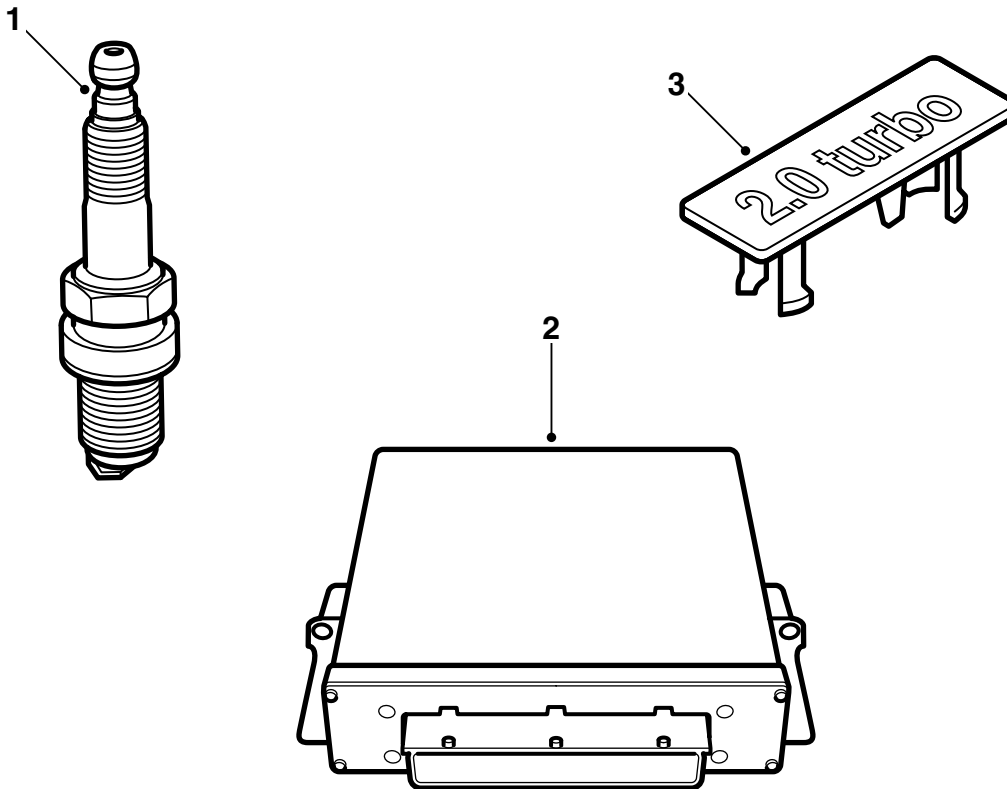


**MONTERINGSANVISNING · INSTALLATION INSTRUCTIONS
MONTAGEANLEITUNG · INSTRUCTIONS DE MONTAGE**

Saab 9-5 B205E M07

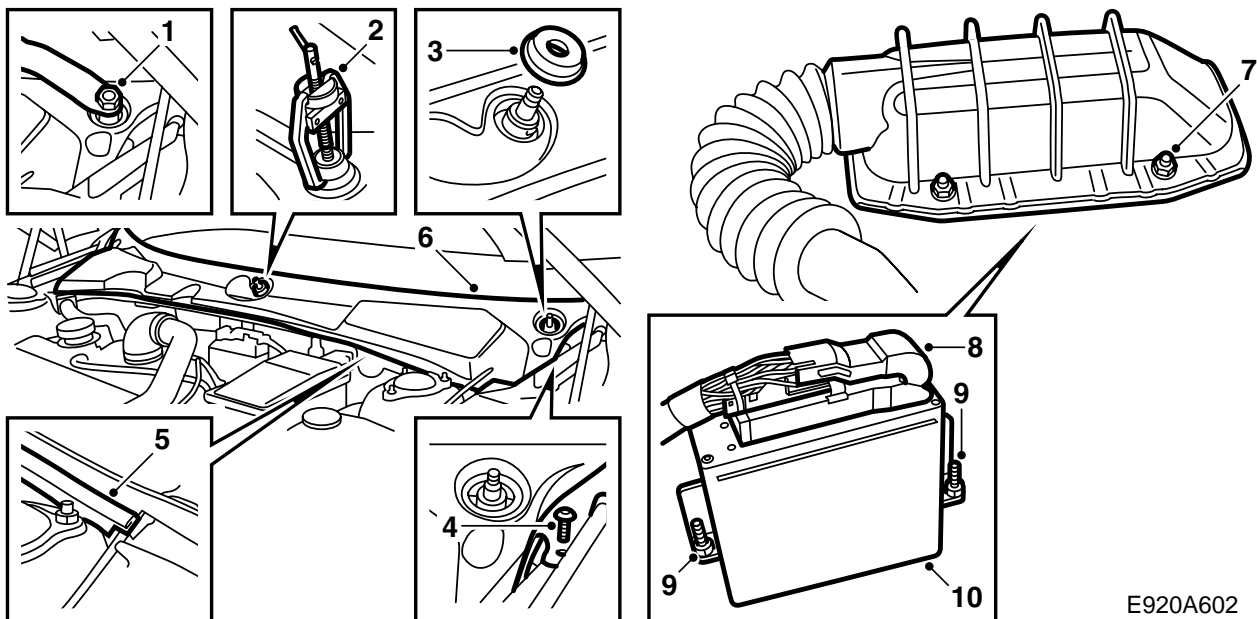
Trim Kit

Accessories Part No.	Group	Date	Instruction Part No.	Replaces
32 025 822 32 025 823 32 025 824	9:29-13	April 06	32 025 881	



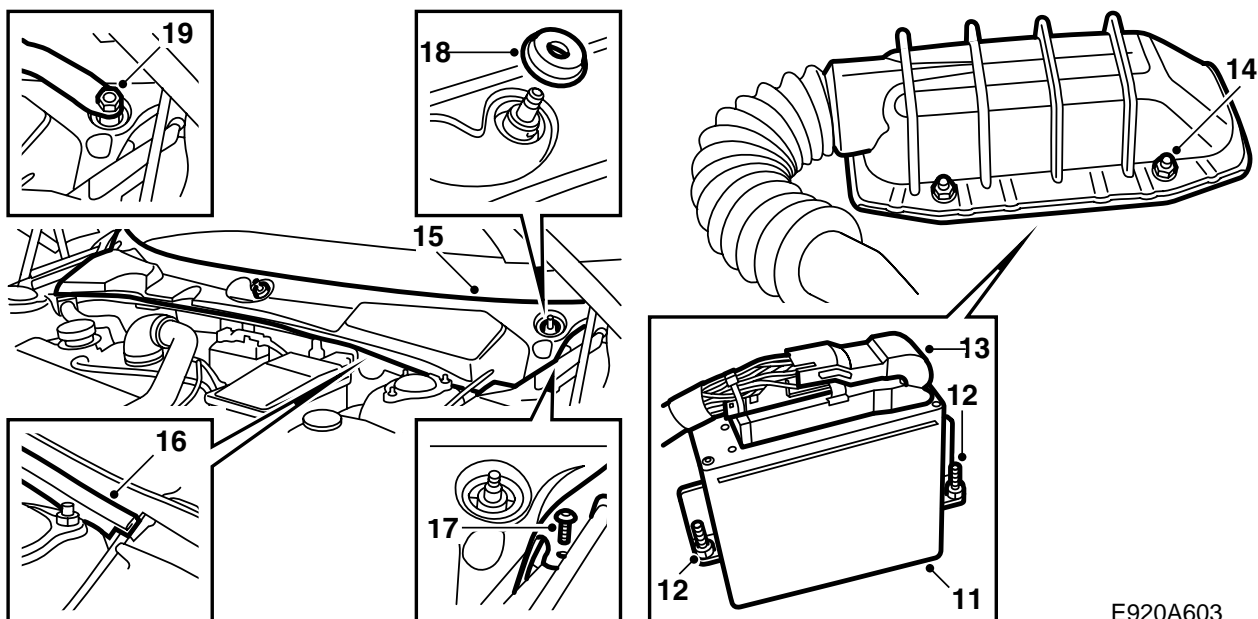
E920A017

- 1 Candela (4 pz)
- 2 Centralina elettronica
- 3 Emblema



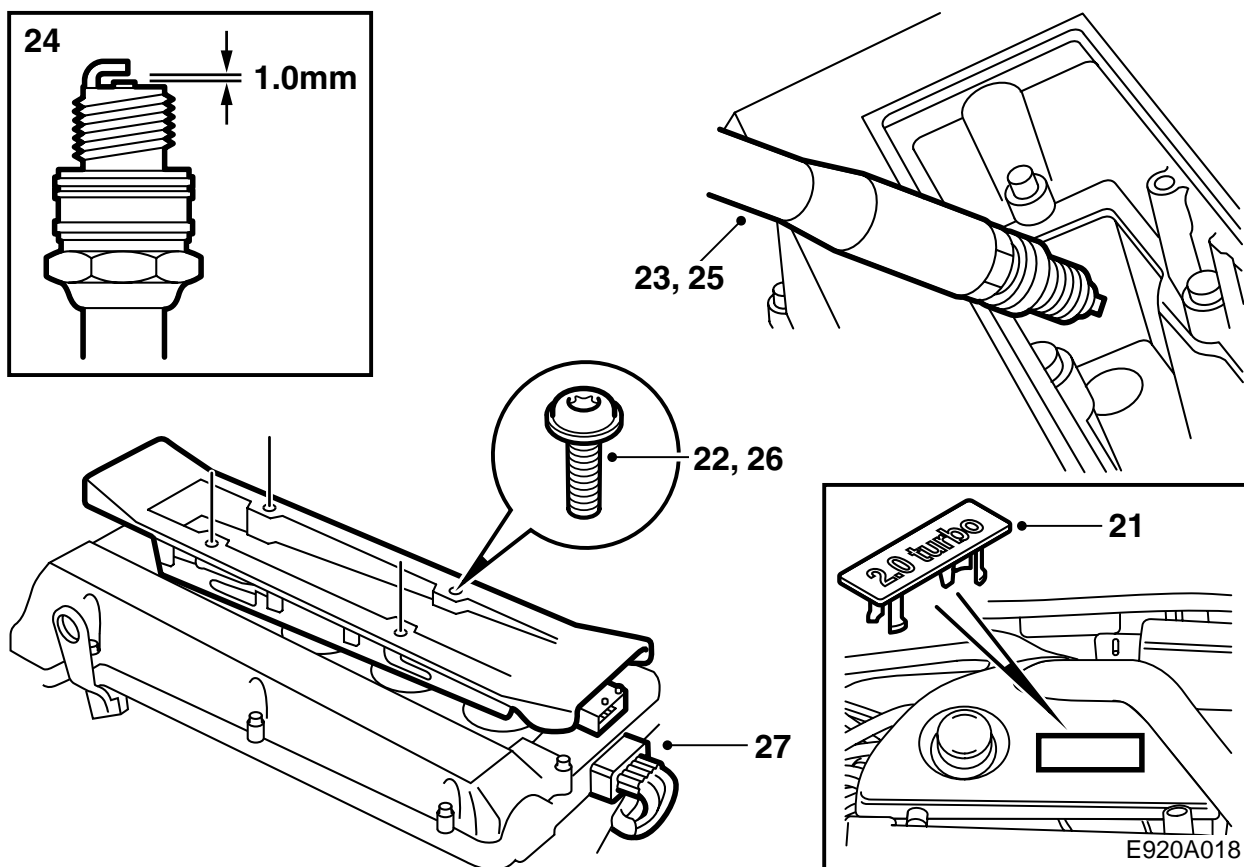
E920A602

- 1 Togliere le rondelle che coprono i dadi degli alberini dei tergicristalli e allentare leggermente i dadi.
- 2 Svitare i bracci dei tergicristalli con l'estrattore 85 80 144. Rimuovere i dadi e i bracci dei tergicristalli.
- 3 Rimuovere le guarnizioni di gomma degli alberini dei tergicristalli.
- 4 Rimuovere le due clip a vite sui lati corti della copertura del parabrezza.
- 5 Staccare la guarnizione di gomma
- 6 Rimuovere la copertura del parabrezza afferrandone il suo bordo anteriore e sollevando in su/in avanti. Fare attenzione al passaggio del cavo per l'apertura del cofano sul lato sinistro.
- 7 Svitare i 4 dadi che fissano il carter protettivo della centralina elettronica.
- 8 Piega in su la protezione e staccare il connettore della centralina sollevando i due ganci di bloccaggio di destra.
- 9 Svitare i 2 dadi di fissaggio della centralina, usare un manicotto magnetico di 10 mm.
- 10 Asportare la centralina sollevandola perpendicolarmente.



E920A603

- 11 Adattare la nuova centralina in sede.
- 12 Serrare i 2 dadi di fissaggio della centralina.
- 13 Spruzzare con Kontakt 61 (nr. part. 30 21 763) il contatto multiplo della centralina, collegare il connettore e bloccarlo piegando in giù i suoi ganci di bloccaggio.
- 14 Installare il carter protettivo e serrare i 4 dadi che lo fissano.
- 15 Adattare la copertura del parabrezza. Fare attenzione al passaggio del cavo per l'apertura del cofano sul lato sinistro.
- 16 Installare la guarnizione di gomma.
- 17 Installare le due clip a vite sui lati corti della copertura del parabrezza.
- 18 Rimontare le guarnizioni di gomma degli alberini dei tergicristalli.
- 19 Installare i bracci dei tergicristalli. Regolarli nella giusta posizione di riposo, attenendosi ai marchi punteggiati nel parabrezza, e serrare i dadi.
- 20 Rimontare le rondelle che coprono i dadi degli alberini dei tergicristalli.



21 Rimuovere il coperchio del motore, rimuovere l'emblema dal coperchio e installare il nuovo emblema. Rimontare il coperchio.

22 Rimuovere il connettore della cassetta di accensione e le 4 viti di fissaggio.

23 Rimuovere la cassetta di accensione e rimuovere le candele.

24 Controllare che i nuovi elettrodi abbiano una luce di 1,0-1,1 mm.

25 Ingrassare i filetti delle nuove candele con Molykote 1000 (nr. cat. 30 20 271) o un prodotto equivalente, quindi installare le candele.

Coppia di serraggio: 27 Nm (20 lbf ft).

26 Ingrassare le tenute di gomma dei raccordi fra cassetta di accensione e candele con Krytox (nr. cat. 30 19 312) ed installare la cassetta di accensione.

Coppia di serraggio: 11 Nm (8 lbf ft).

27 Collegare il connettore della cassetta di accensione.

28 Programmare insieme la centralina elettronica con la centralina TWICE e la strumentazione principale collegando lo strumento diagnostico, selezionando TWICE ed il menù "Immobilizzazione" e, quindi, selezionando "Programmazione".

Avvertenza

Al termine della programmazione, cancellare gli eventuali codici di difetto esposti nel sistema di comando del motore.

29 **Svezia:** Compilare la dichiarazione allegata alle istruzioni per l'installazione e consegnarla al cliente.

Avvertenza

L'automobile deve essere sottoposta a nuovo collaudo, in quanto il kit varia la potenza del motore.

Esibire la dichiarazione in sede di collaudo.

30 Consegnare al cliente le istruzioni per l'installazione e "TUNING KIT CERTIFICATE FOR SAAB 9-5".



Handled by
TVKC Mats Åberg

Telefax
847 20

Date
2005-11-23

Our reference
TK 9-5 MY07 i1 (EU)

Direct dialling No.
859 65

Your date

Your reference

Tuning Kit certificate for Saab 9-5 2,0LPT with Manual or Automatic gearbox from year model 2007

We hereby certify that a car equipped with Tuning Kit, part number 32 02 5824, is covered by the European Whole Vehicle Type Approval number e4*2001/116*0096*01 and future extensions as long as the Tuning Kit is suitable to fit from homologation point of view.

Engine code	B205E/TK
Manual gearbox code	FM55
Automatic gearbox code	FA57
Maximum net power	136 kW (185 bhp) at 5500 rpm

Saab Automobile AB
Manager Safety and Regulatory Affairs


Torbjörn Svensson



Handled by
TVKC Mats Åberg

Telefax
847 20

Date
2005-11-23

Our reference
TK 9-5 MY07 11 (GE

Direct dialling No.
859 65

Your date

Your reference

Tuning Kit certificate for Saab 9-5 2,0LPT with Manual gearbox from year model 2007

We hereby certify that a car equipped with Tuning Kit, part number 32 02 5823, is covered by the European Whole Vehicle Type Approval number e4*2001/116*0096*01 and future extensions as long as the Tuning Kit is suitable to fit from homologation point of view.

Engine code	B205E/FC/TK
Manual gearbox code	FM57
Maximum net power	136 kW (185 bhp) at 5500 rpm

Saab Automobile AB
Manager Safety and Regulatory Affairs



Torbjörn Svensson

KONVERTERINGSLISTA SAAB 9-5 2,0t, M07 -

Motorutförande B205E/TK med trimningsatts,
art. nr. 32 02 5824

Modellår	2007 -
Motoreffekt, EEC	136 kW (185 hk)/ 5500 rpm
Max. vridmoment, EEC	280 Nm/ 2500 rpm
Elektronikenhet, T7	55 56 3154
Tändstift	NGK PFR 6H-10
Emblem 2,0 Turbo	14 96 8343
Monteringsanvisning trimsatts	32 025 881

INTYG

Saab Automobile AB har tillverkat följande personvagn:

Typbeteckning: _____
Chassinummer: _____
Årsmodell: _____

Fordonet har utrustats med av Saab Automobile AB utprovad och specificerad trimningsatts för motor B205E/TK, M07 -.

Härmed intygas att inbyggnad och specifikation avseende ovan nämnda fordon i konverterat utförande är helt i överensstämmelse med av Saab Automobile AB utfärdade anvisningar och därtill hörande Konverteringslista. Fordonet överensstämmer med europeiskt helbils-godkännande nr: e4*2001/116*0096*01 och är miljöklassad enligt: Miljöklass 2005.

Undertecknad firma är av Saab Automobile AB aukt. verkstad och delegerad att utfärda detta intyg, som skall uppvisas vid registreringsbesiktning hos Bilprovningen på grund av ändrad motoreffekt.

Ort och datum: _____

Verkmästare: _____

Firmastämpel: