

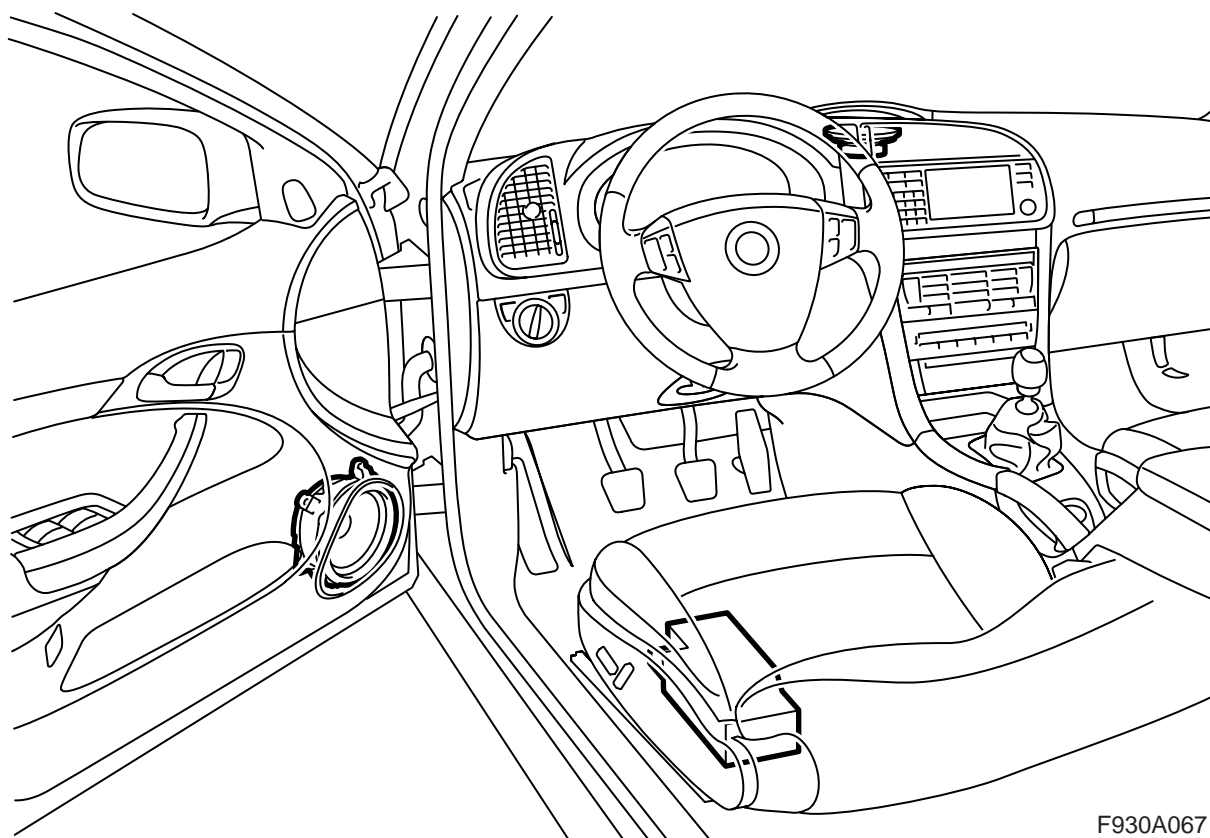


**MONTERINGSANVISNING · INSTALLATION INSTRUCTIONS  
MONTAGEANLEITUNG · INSTRUCTIONS DE MONTAGE**

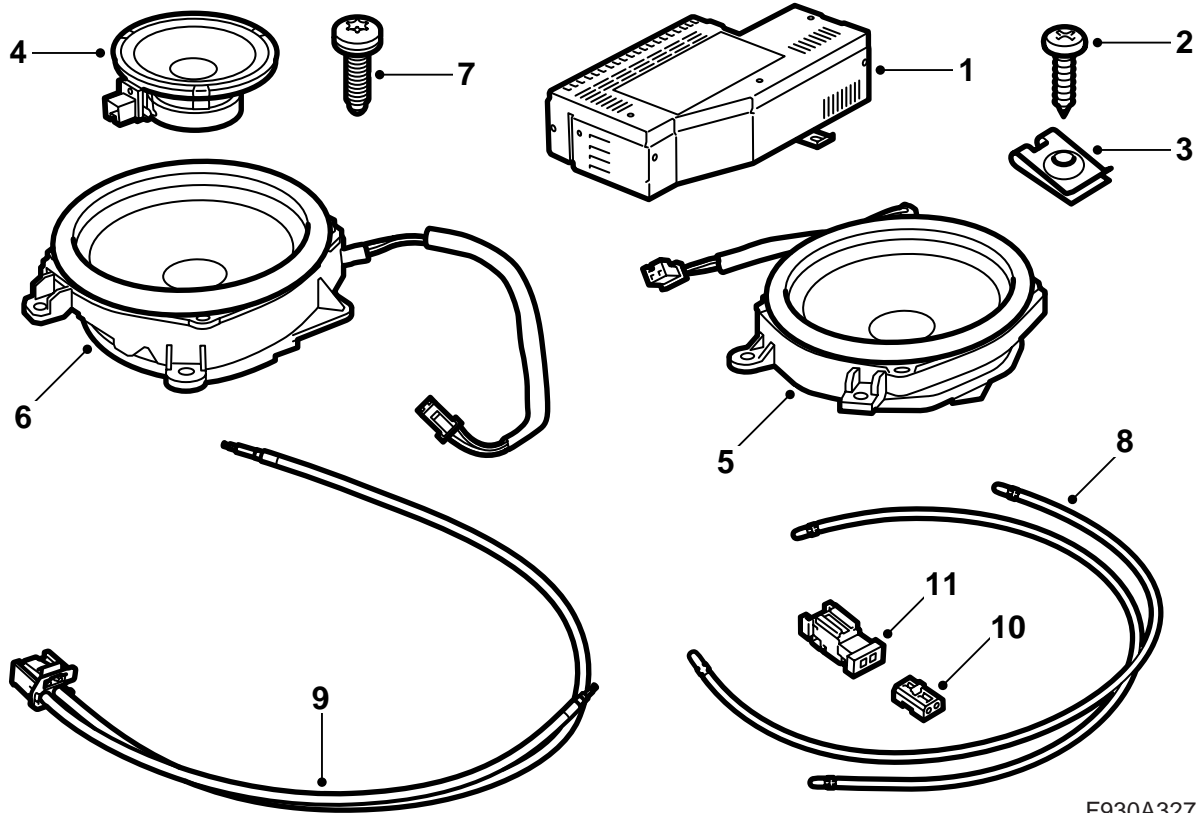
**Saab 9-3 4D M03-, 5D M06-**

**Potenziamento dell'impianto audio Premium 150**

Accessories Part No.	Group	Date	Instruction Part No.	Replaces
12 806 042 32 025 834 32 000 572	9:36-27	Jan 06	12 806 043	12 806 043 Jun 05

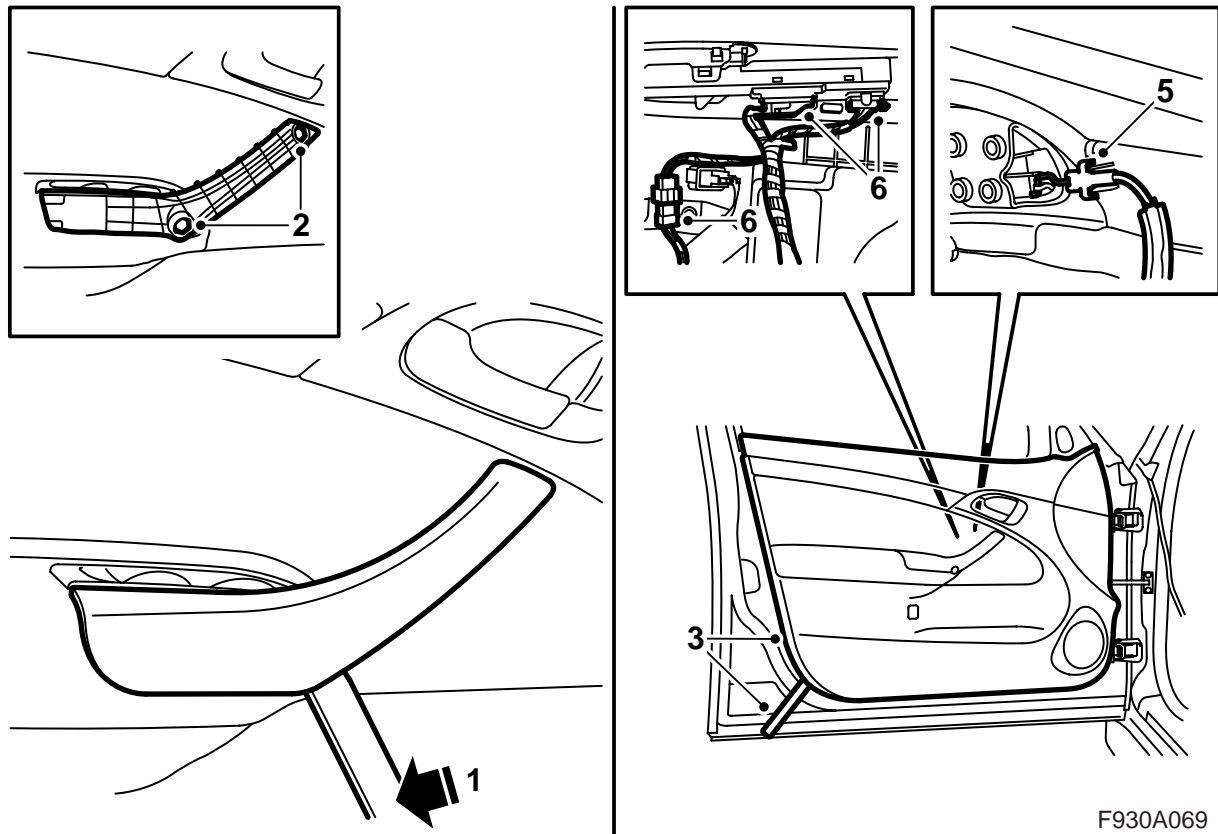


F930A067



F930A327

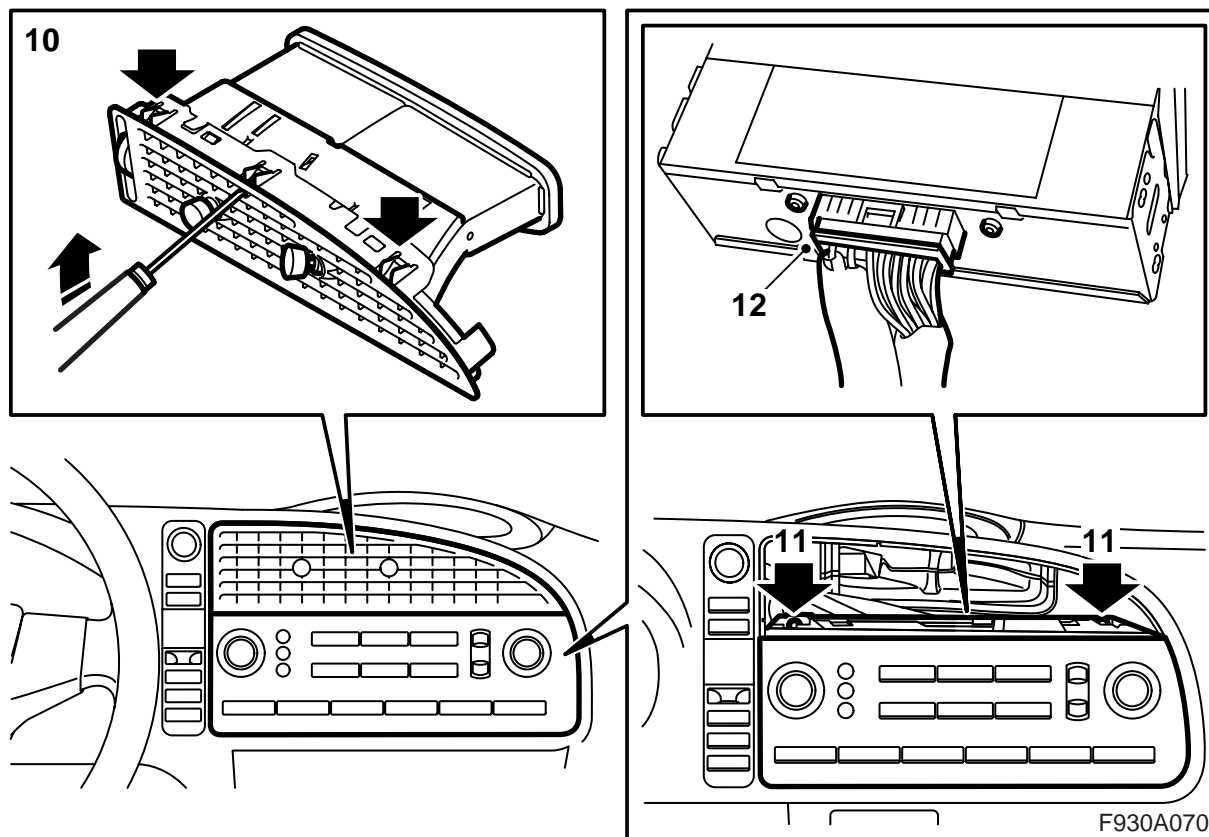
- 1 Amplificatore
- 2 Vite
- 3 Dado a clip
- 4 Altoparlante delle frequenze medie sonore
- 5 Woofer S
- 6 Woofer D
- 7 Vite (6 pz)
- 8 Cavo di fibra (2 pz)
- 9 Corredo cavi di fibra
- 10 Connettore cavo di fibra, bipolare (4 pz)
- 11 Congiuntore cavo di fibra, bipolare (3 pz)



F930A069

La descrizione si riferisce ad una delle portiere anteriori, ma vale per entrambe le portiere anteriori.

- 1 Rimuovere il carter protettivo della maniglia interna facendo leva sotto la maniglia con un attrezzo sottile (si consiglia di utilizzare l'attrezzo di rimozione 82 93 474).
- 2 Rimuovere le viti dalla maniglia.
- 3 Rimuovere i clips del rivestimento della portiera tirando il rivestimento della portiera verso l'esterno con cautela.
- 4 Spostare il rivestimento della portiera verso l'alto.
- 5 Rimuovere il cavo della maniglia di apertura.
- 6 Rimuovere i connettori dal rivestimento della portiera e dall'alzacristallo elettrico.  
**Portiera conducente:** Sezionare il connettore nel cablaggio degli interruttori.
- 7 Tagliare l'insonorizzazione dietro la griglia dell'altoparlante. Sistemare il rivestimento portiera su una base morbida e pulita.
- 8 Ripetere i punti 1-7 per l'altra portiera anteriore.
- 9 Smontare la griglia altoparlanti centrale (si raccomanda attrezzo 82 93 474).



- 10 Rimuovere la bocchetta dell'aria al centro del cruscotto, piegando cautamente in dentro i ganci accessibili attraverso la griglia.

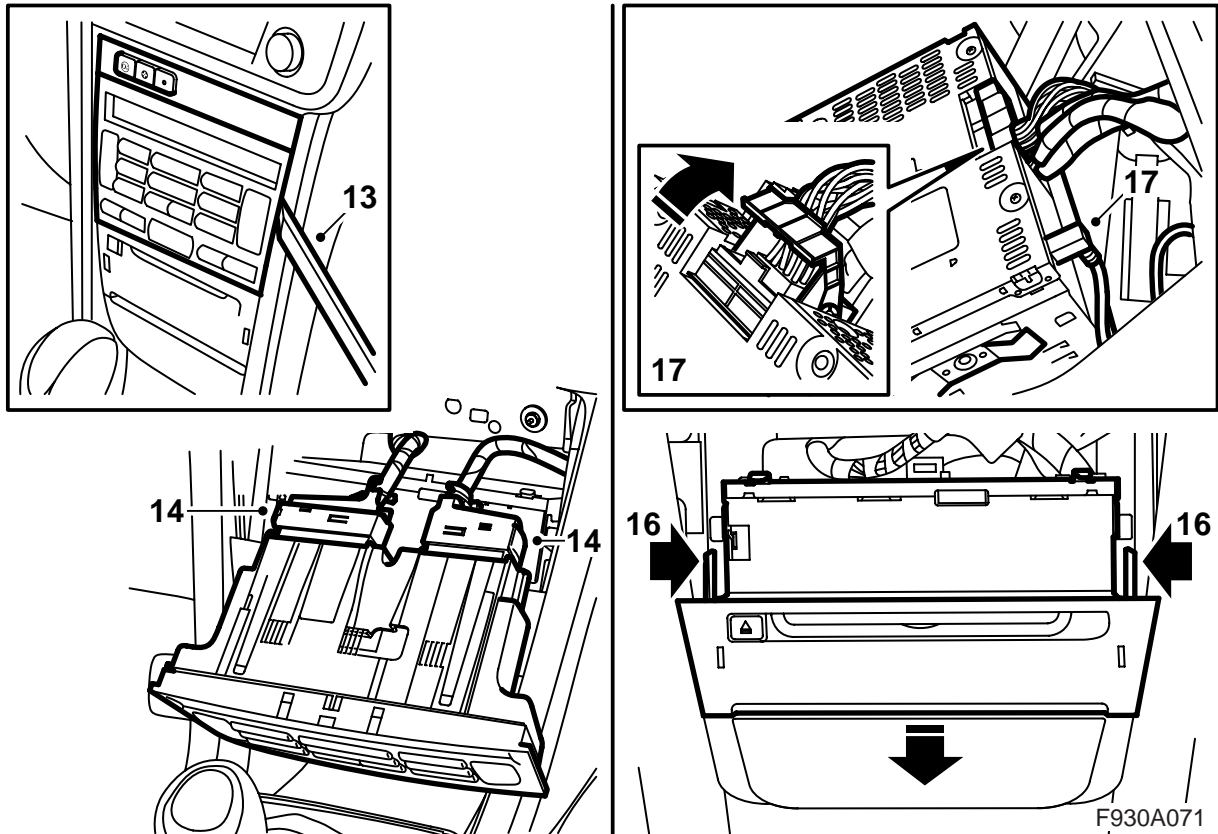
#### Nota

E' importante piegare i ganci giusti. Attraverso la mascherina sono visibili anche i ganci che tengono insieme le bocchette dell'aria.

- 11 Rimuovere le viti di fissaggio del pannello di controllo del sistema Infotainment.
- 12 Rimuovere il pannello di controllo e il connettore.

#### PRECAUZIONE

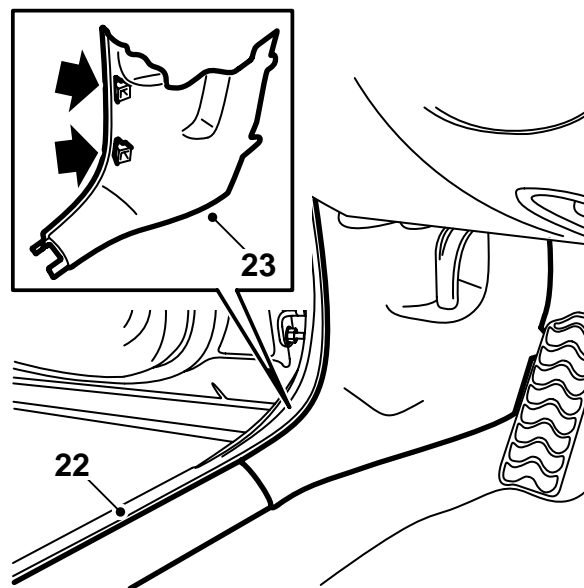
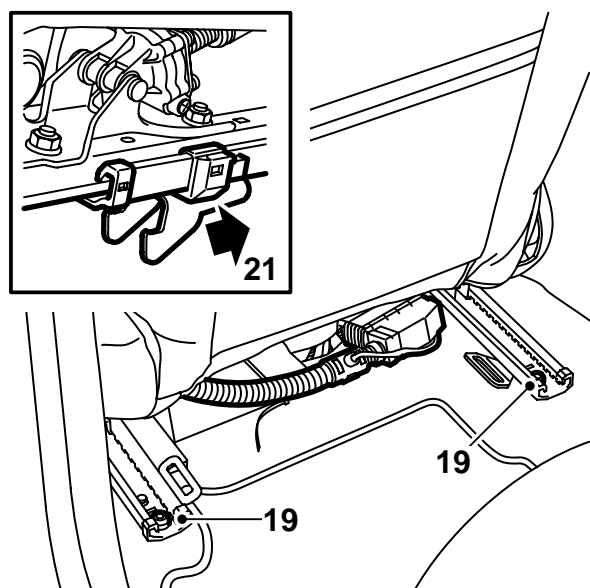
La luce rossa visibile è di classe laser 1. Non guardare direttamente la fibra ottica oppure il connettore della centralina elettronica da distanza ravvicinata. Se la distanza tra gli occhi e la fonte luminosa è inferiore a 20 mm, la luce può danneggiare gli occhi.



- 13 Rimuovere l'unità di comando dell'impianto di climatizzazione estraendola delicatamente. Usare l'attrezzo di rimozione 82 93 474.
- 14 Rimuovere il connettore dell'unità di comando.
- 15 **Automobili senza lettore CD/cambia-CD nel cruscotto:** Rimuovere il carter protettivo.
- 16 Rimuovere l'unità principale della radio premendo in dentro 2 fermi.
- 17 Rimuovere i connettori del lettore CD/cambia-CD (se presenti) e l'unità principale.

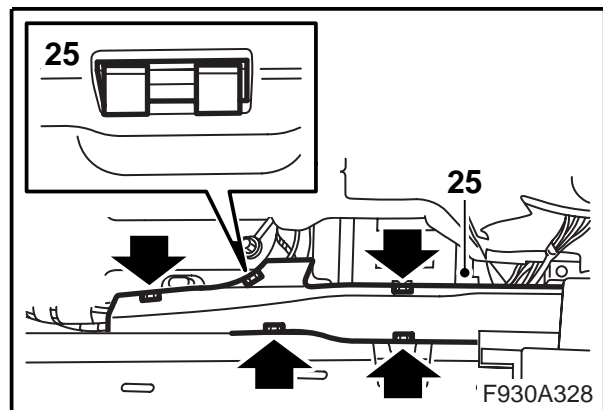
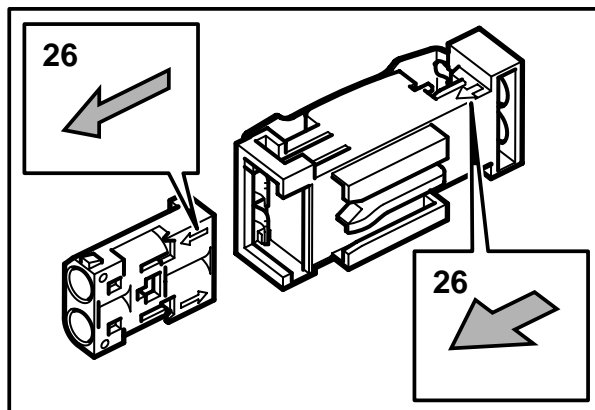
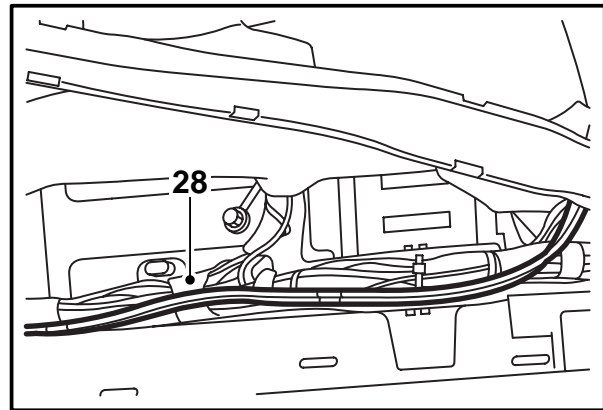
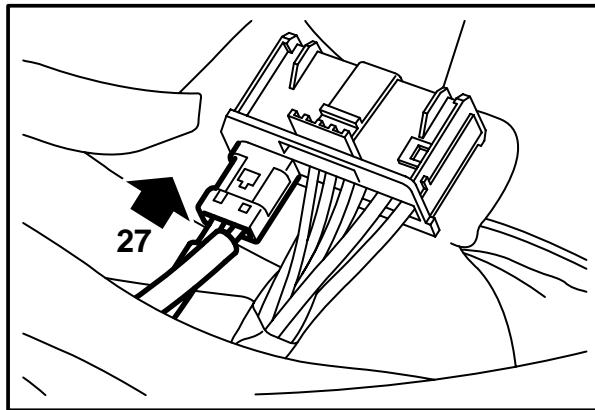
**⚠ PRECAUZIONE**

La luce rossa visibile è di classe laser 1. Non guardare direttamente la fibra ottica oppure il connettore della centralina elettronica da distanza ravvicinata. Se la distanza tra gli occhi e la fonte luminosa è inferiore a 20 mm, la luce può danneggiare gli occhi.



F930A072

- 18 Sistemare il sedile anteriore sinistro nella sua posizione anteriore terminale e piegare lo schienale in avanti.
- 19 Rimuovere le due viti di fissaggio posteriori dal sedile.
- 20 Angolare il sedile in avanti.
- 21 Tirare il sedile all'indietro, in modo che i ganci di fissaggio si liberino dalle loro sedi. Ribaltare il sedile al completo all'indietro.
- 22 Rimuovere la protezione della soglia anteriore sul lato sinistro della vettura.
- 23 Rimuovere la sezione inferiore del rivestimento del montante A sul lato sinistro.
- 24 Spostare il tappetino.

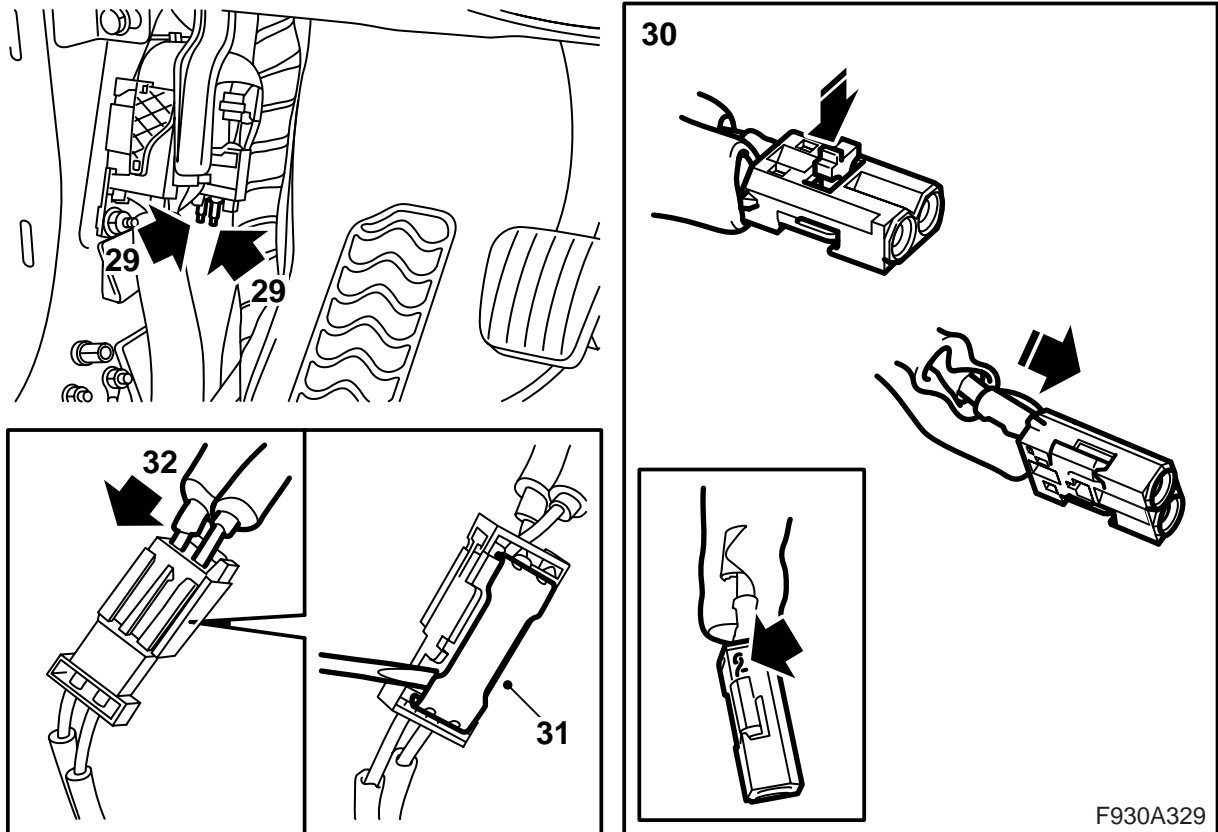


- 25 Rimuovere il carter della canaletta dei cavi iniziando dalla sezione anteriore.
- 26 Prendere i due cavi di fibra, un connettore e un congiuntore dal corredo. Smontare la protezione dei cavi di fibra. Montare una delle estremità di entrambi i cavi di fibra nel connettore del corredo. Montare l'altra estremità di entrambi i cavi di fibra nel congiuntore del corredo. Assicurarsi che i cavi di fibra siano montati nella corretta posizione, secondo il verso delle frecce su connettore e congiuntore.
- 27 Montare il connettore piccolo con i cavi di fibra nel connettore grande dell'amplificatore.
- 28 Sistemare i cavi di fibra del corredo nel passante cavi e tra la soglia e il cablaggio presso il montante A. Smontare l'insonorizzazione collocata sotto il pannello. Tirare il cavo di fibra verso il montante A. Sistemare i cavi di fibra tra carrozzeria e linee dei cavi.

### Avvertenza

I cavi ottici devono essere maneggiati con cura per non alterare il segnale.

- E' estremamente importante non scambiare i due conduttori all'interno del connettore.
- Non aggiungere i cavi.
- Non piegare il conduttore ad un raggio inferiore di 25 mm.
- Non esporre il conduttore a temperature superiori a 85 °C.
- Le estremità del conduttore devono essere pulite.
- Non urtare il conduttore per non far diventare bianca la plastica trasparente, con conseguente riduzione dell'intensità luminosa ed interruzione della comunicazione.
- Il conduttore non deve essere appoggiato su bordi taglienti, con conseguente riduzione dell'intensità del segnale.



29 Trovare i due cavi di fibra presso il montante A, uno di essi è marcato in blu e l'altro in verde.

**Se la marcatura a colori dovesse mancare:**

Cercare il cavo di fibra ottica non collegato dietro il pannello di comando dell'impianto Infotainment, rimuovere la protezione del collegamento del cavo di fibra ottica ed illuminare il collegamento con una torcia elettrica. Cercare l'altra estremità presso il montante A. Marcare con un pezzo di nastro adesivo. Installare la protezione sul cavo di fibra ottica dietro il pannello di comando.

30 Montare il cavo di fibra marcato in verde nella posizione 1 del connettore piccolo del corredo, e il cavo di fibra marcato di blu nella posizione 2.

**Avvertenza**

Per le automobili con cavo di fibra ottica senza marcatura: il cavo di fibra ottica marcato precedentemente col nastro adesivo deve essere installato nella posizione 1 e l'altro collegamento, quello privo di marcatura, deve essere installato nella posizione 2.

Installare il bloccaggio.

31 Sollevare la linguetta di bloccaggio sul congiuntore del cavo di fibra del corredo.

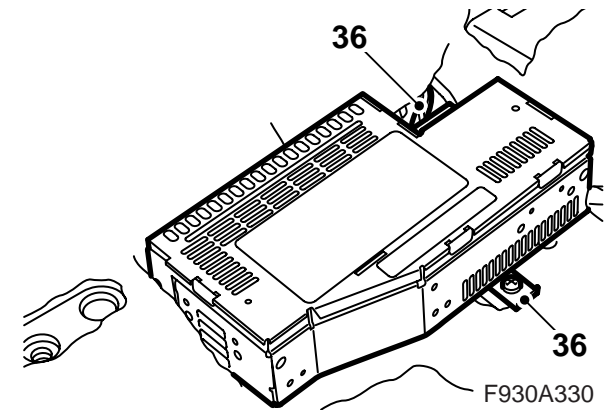
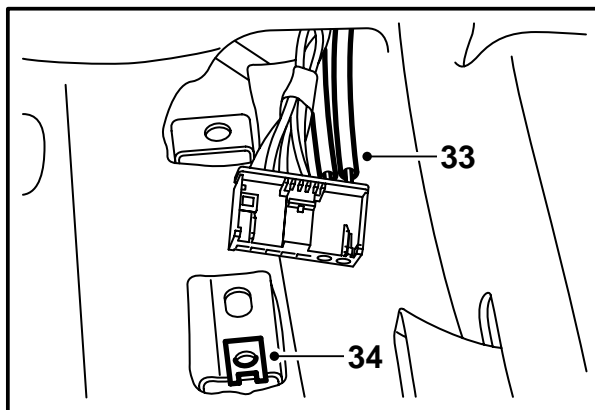
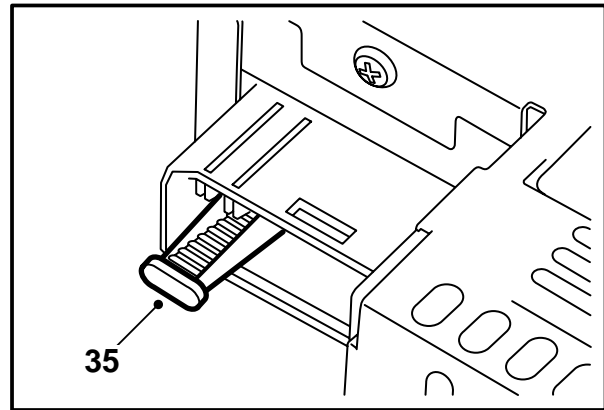
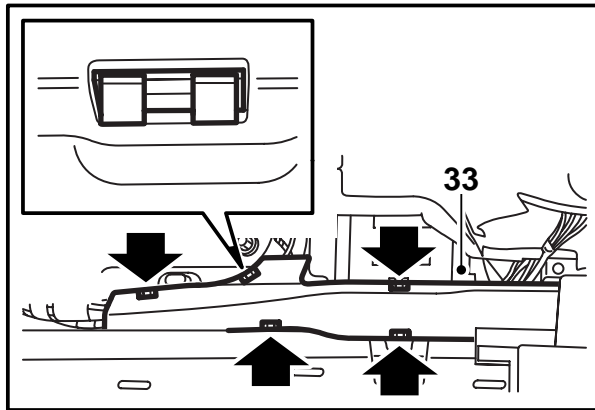
32 Montare il connettore piccolo nel congiuntore e comprimere la linguetta di bloccaggio.

**Avvertenza**

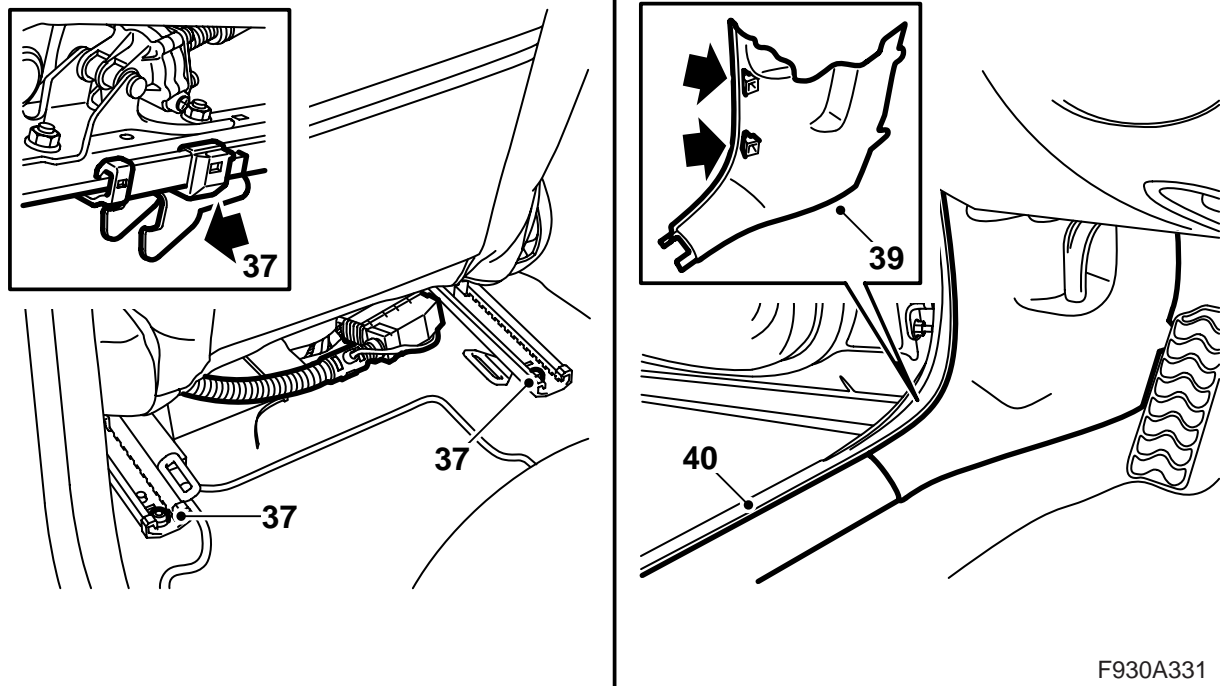
I cavi ottici devono essere maneggiati con cura per non alterare il segnale.

- E' estremamente importante non scambiare i due conduttori all'interno del connettore.
- Non aggiungere i cavi.
- Non piegare il conduttore ad un raggio inferiore di 25 mm.
- Non esporre il conduttore a temperature superiori a 85 °C.
- Le estremità del conduttore devono essere pulite.
- Non urtare il conduttore per non far diventare bianca la plastica trasparente, con conseguente riduzione dell'intensità luminosa ed interruzione della comunicazione.
- Il conduttore non deve essere appoggiato su bordi taglienti, con conseguente riduzione dell'intensità del segnale.





- 33 Installare il carter sulla canaletta dei cavi, riportare il tappeto in sede e far uscire il connettore ed i cavi attraverso il foro del tappeto.
- 34 Installare il dado a clip sull'attacco al pavimento dell'amplificatore.
- 35 Rimuovere la protezione sul collegamento del cavo di fibra dell'amplificatore.
- 36 Collegare e installare l'amplificatore.



F930A331

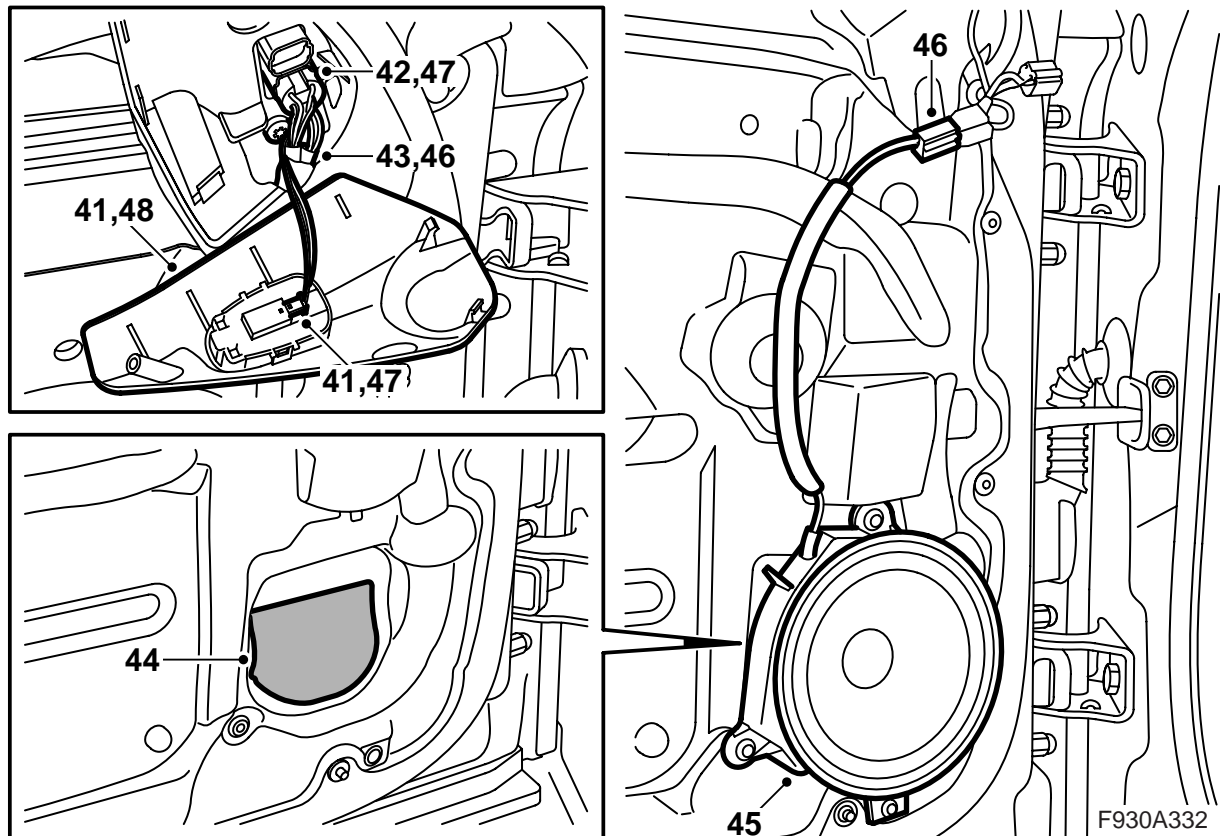
37 Sistemare il sedile nella sua posizione corretta, accertarsi che i ganci di fissaggio si posizionino nei loro attacchi, e installare le viti di fissaggio posteriori.

**Coppia di serraggio: 30 Nm (22 lbf ft)**

38 Portare il sedile all'indietro e ripristinare la posizione corretta dello schienale.

39 Installare il rivestimento del montante A.

40 Installare la protezione della soglia.



41 Rimuovere il carter di plastica presso lo specchio retrovisore della portiera anteriore.

**Portiera lato conducente:** Rimuovere il connettore dell'interruttore.

42 Rimuovere il connettore dello specchio retrovisore.

43 Far scendere il cablaggio in giù.

44 Asportare la sezione marcata del deflettore dell'acqua.

45 Installare l'altoparlante.

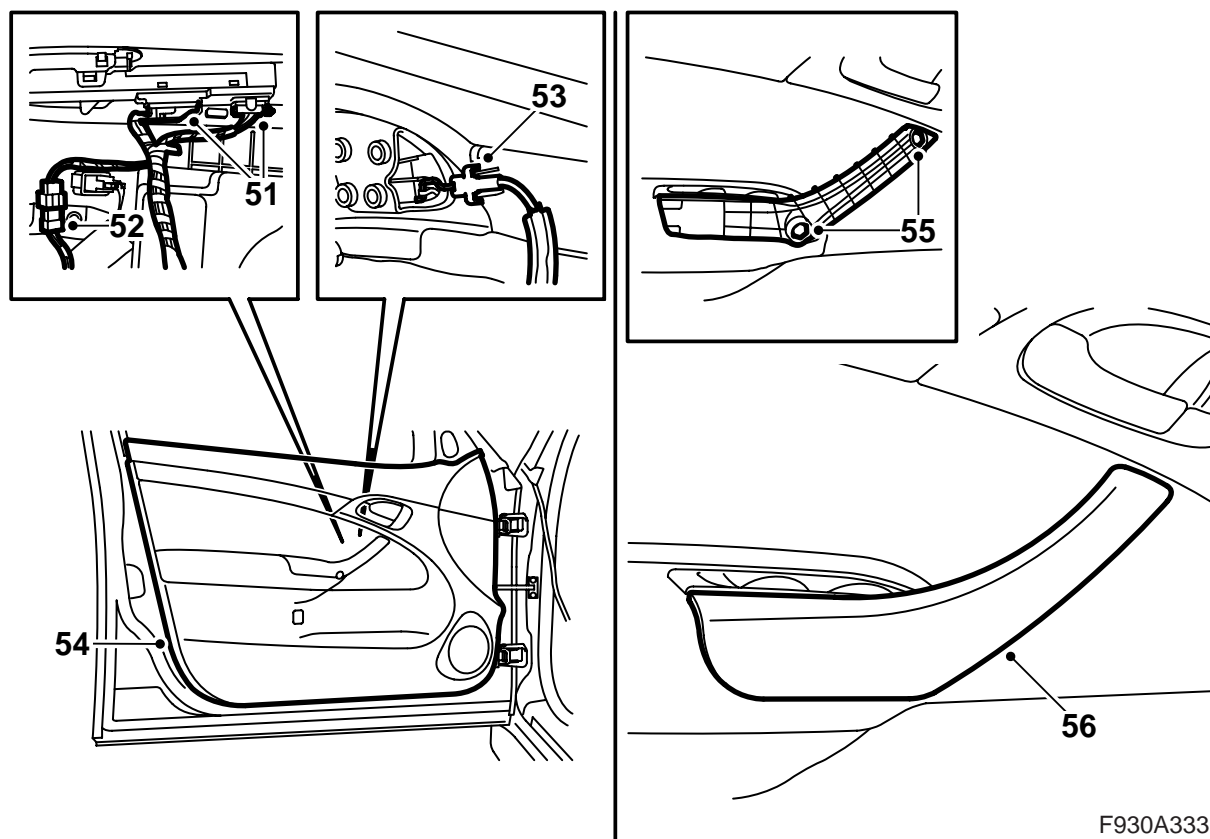
46 Collegare il cablaggio dell'altoparlante e far salire il cablaggio verso lo specchio retrovisore.

47 Collegare lo specchio retrovisore.

**Portiera lato conducente:** Collegare il connettore dell'interruttore dello specchio retrovisore.

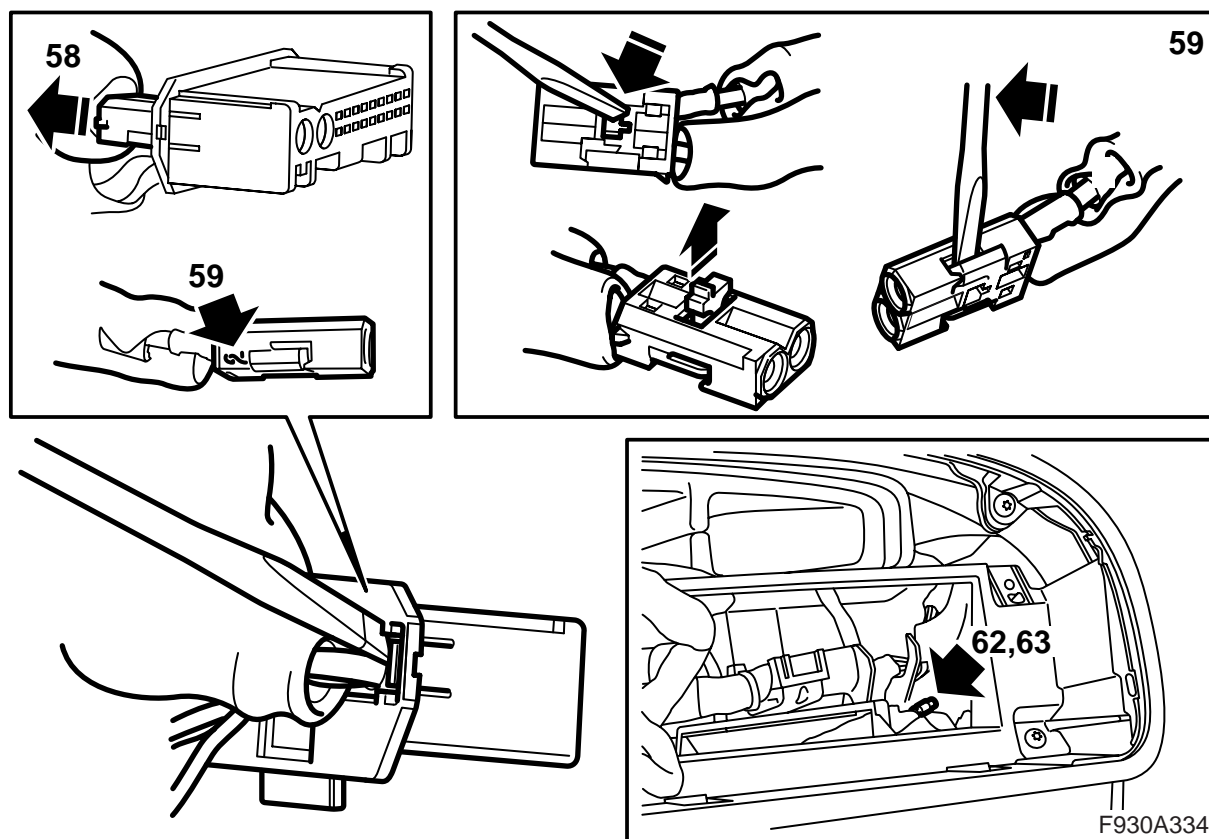
48 Installare il carter di plastica presso lo specchio retrovisore.

49 Ripetere i punti 41-48 sul lato destro dell'automobile.

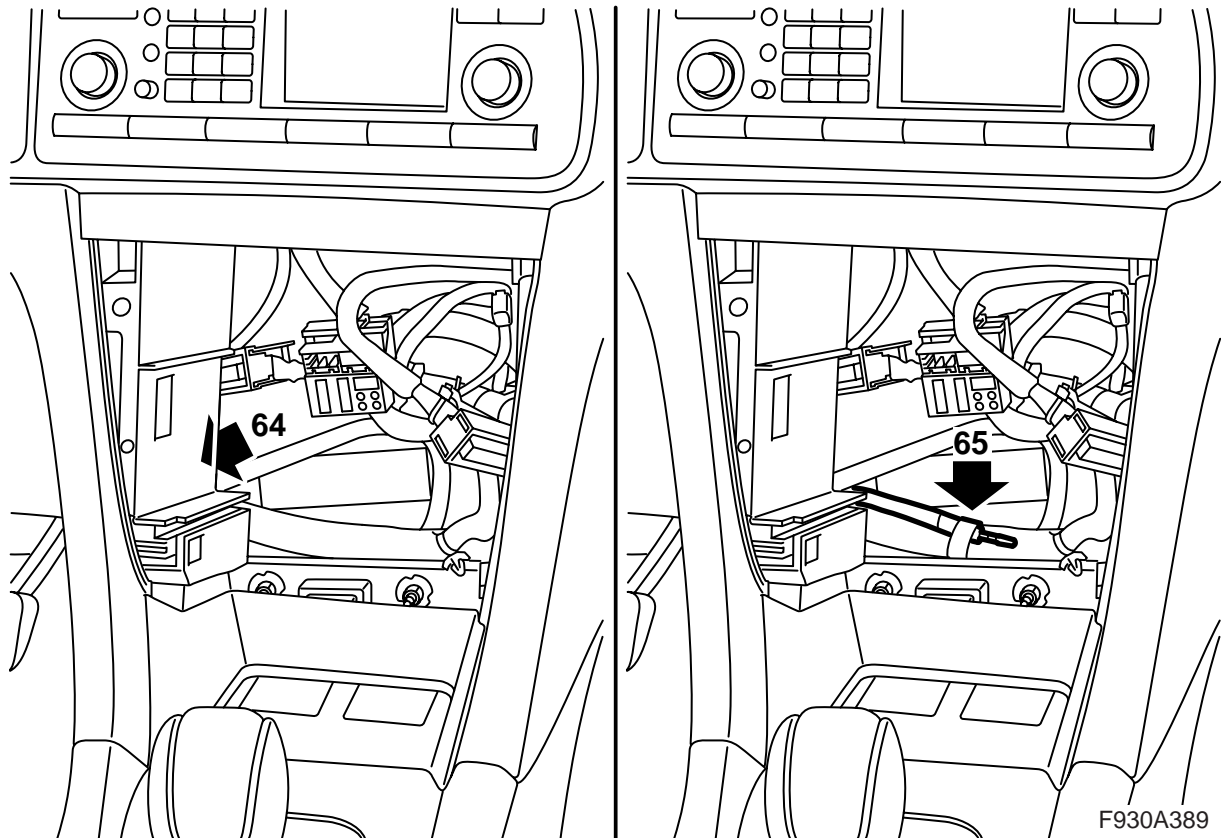


F930A333

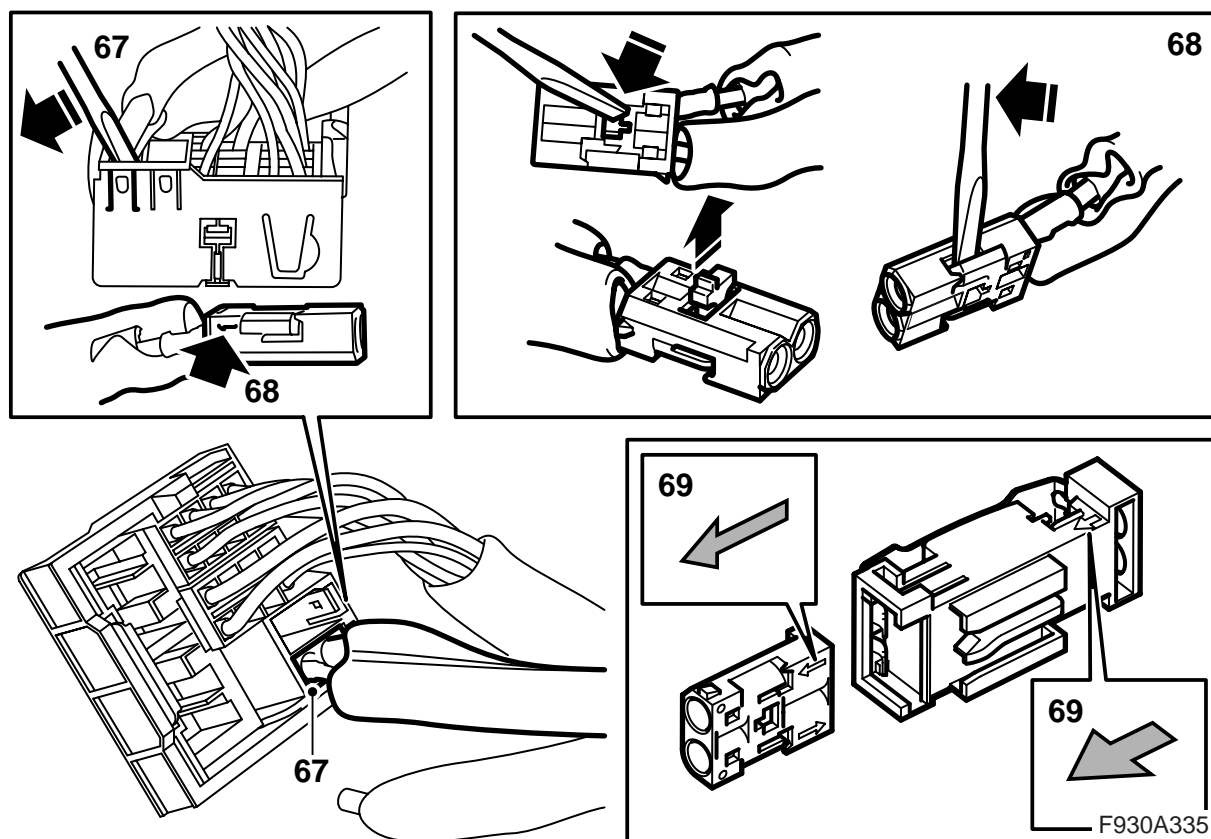
- 50 Controllare che i clips del rivestimento della portiera siano collocati correttamente e tutti intatti. Sostituire eventuali clips danneggiati.
- 51 **Portiera del conducente:** Collegare il cablaggio degli interruttori.
- 52 Collegare i connettori del rivestimento della portiera e dell'alzacristallo elettrico.
- 53 Installare il cavo della maniglia di apertura.
- 54 Abbassare la parte superiore del rivestimento della portiera tra cristallo e lamiera della portiera, facendo attenzione affinché i clips siano rivolti verso i relativi fori, e fissare il rivestimento della portiera.
- 55 Avvitare le viti della maniglia.
- 56 Installare il carter protettivo sulla maniglia interna.
- 57 Ripetere i punti 50-56 per l'altra portiera anteriore.



- 58 Smontare il connettore dei cavi di fibra (il connettore piccolo) dal connettore del pannello di comando.
- 59 Smontare il cavo di fibra collegato nella posizione 2 aprendo il bloccaggio nel connettore e sollevando delicatamente il gancio. Montare la protezione sul collegamento del cavo di fibra smontato e scostare delicatamente di lato il cavo di fibra facendo attenzione a non danneggiarlo.
- 60 Prendere il corredo cavi di fibra e smontare il cavo di fibra marcato in blu dal connettore del corredo cavi. Montare il cavo di fibra marcato in blu nella posizione 2 del connettore indicato al punto 59.
- 61 Smontare la protezione e montare il congiuntore nell'altra estremità del cavo di fibra, assicurarsi che le frecce su connettore e congiuntore siano orientate nello stesso verso, vedere la freccia sul connettore nella posizione 2.
- 62 **LHD, nr. telaio - 31026789:** Trovare il cavo di fibra marcato blu che si dirama dal cablaggio dietro il pannello di comando. Installare uno dei connettore del corredo sul cavo di fibra nella posizione 2. Installare il connettore nel congiuntore e far scattare il bloccaggio del congiuntore premendo. Fissare il collegamento in modo adeguato per evitare sbattimento o stridore.
- 63 **RHD:** Trovare il cavo di fibra marcato blu che si dirama dal cablaggio dietro il pannello di comando. Installare uno dei connettori del corredo sul cavo di fibra nella posizione 2. Installare il connettore nel congiuntore e far scattare il bloccaggio del congiuntore premendo. Fissare il collegamento in modo adeguato per evitare sbattimento o stridore.



- 64 LHD, nr. telaio 31026790 - 41036576:** Trovare il cavo di fibra marcato blu che si dirama dal cablaggio dietro la radio. Il cavo di fibra è fissato con nastro adesivo sulla derivazione del cablaggio in direzione della leva del cambio. Liberare l'estremità del cavo di fibra dal nastro adesivo. Installare uno dei connettori del corredo sul cavo di fibra nella posizione 2. Installare il connettore nel congiuntore e far scattare il bloccaggio del congiuntore premendo. Fissare il collegamento in modo adeguato per evitare sbattimento o stridore.
- 65 LHD, nr. telaio 41036577 - :** Trovare il cavo di fibra marcato blu che si dirama dal cablaggio dietro la radio. Staccare il fissaggio del cavo di fibra. Installare uno dei connettori del corredo sul cavo di fibra nella posizione 2. Installare il connettore nel congiuntore e far scattare il bloccaggio del congiuntore premendo. Fissare il collegamento in modo adeguato per evitare sbattimento o stridore.
- 66** Montare il connettore piccolo nel connettore del pannello di comando.



67 Rimuovere il connettore del cavo di fibra ottica (il connettore piccolo) dal connettore dell'unità principale della radio. Annotare la posizione del connettore piccolo.

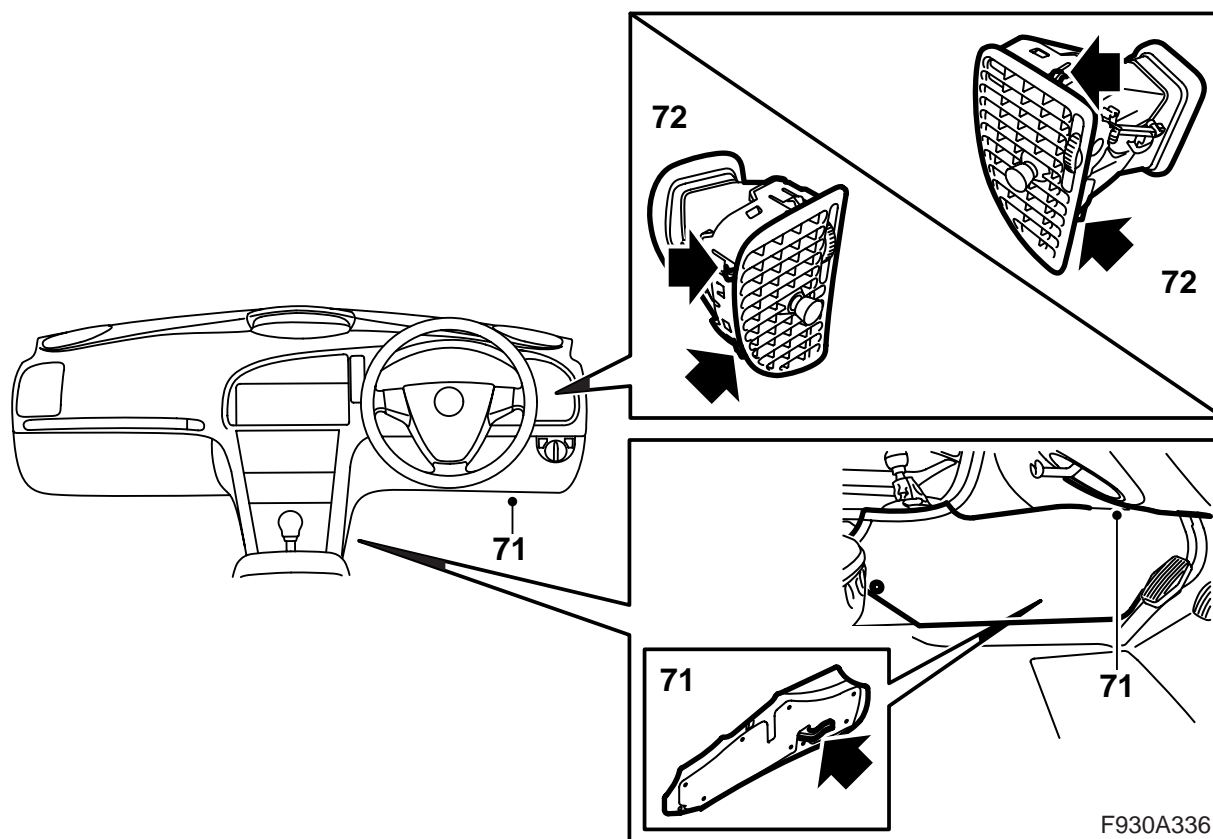
68 **LHD:** Smontare il cavo di fibra collegato nella posizione 1 aprendo il bloccaggio nel connettore e sollevando delicatamente il gancio.

69 **LHD:** Prendere il cavo di fibra marcato in verde dal corredo cavi di fibra e smontare il cavo di fibra dal connettore. Montare il congiuntore del corredo in una delle estremità del cavo di fibra marcato in verde. Assicurarsi che i cavi di fibra siano montati nella corretta posizione, secondo il verso delle frecce su connettore e congiuntore.

70 Trovare il cavo di fibra marcato verde che è fissato con nastro adesivo sul cablaggio nella mensola centrale sul lato sinistro all'altezza della forcella del cambio. Installare il cavo di fibra marcato verde in uno dei connettori del corredo. Collegare il cavo di fibra marcato verde al cavo di fibra marcato verde della rete. Far scattare il bloccaggio del congiuntore premendo. Fissare il collegamento in modo adeguato per evitare sbattimento o stridore. Fare in modo che il cavo faccia un raggio morbido quando è disposto in direzione della mensola centrale.

**LHD:** Passare al punto 80.

**RHD:** Passare al punto 71.



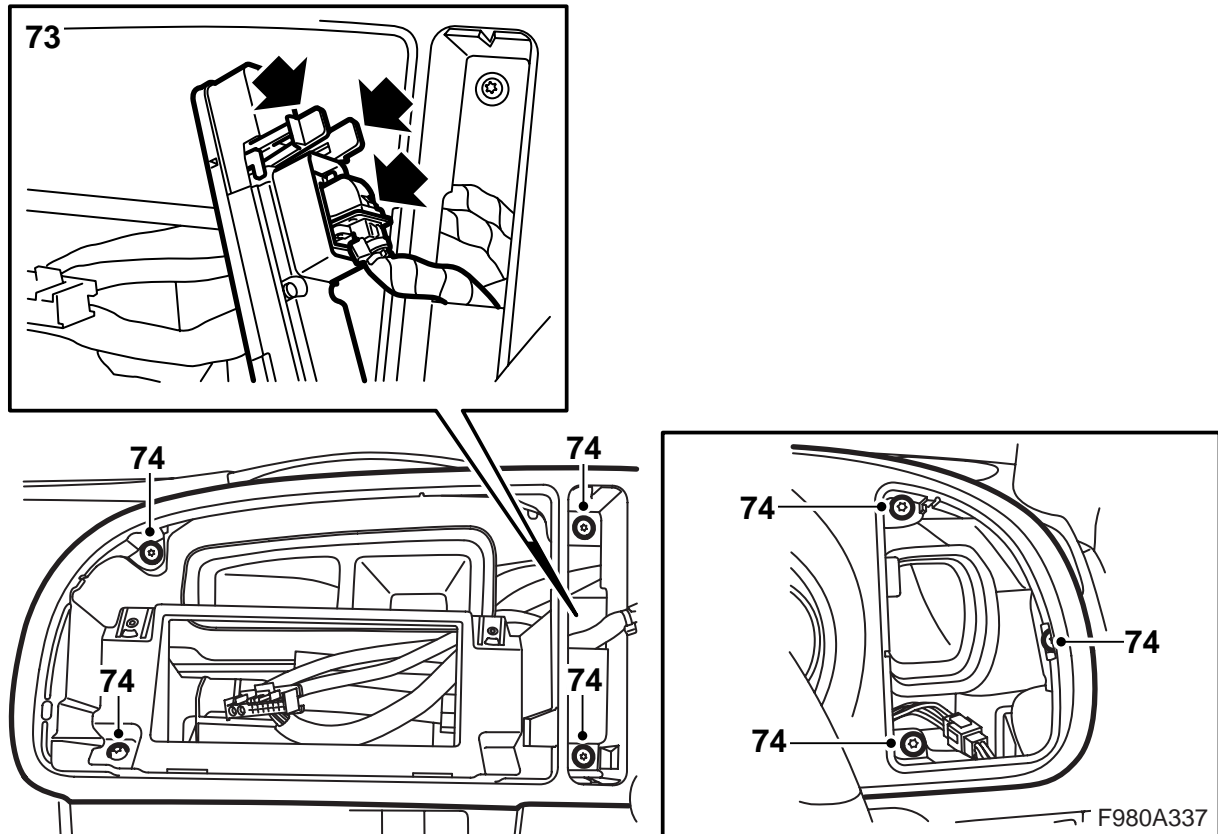
71 **RHD**: Smontare il pannello laterale anteriore destro della mensola centrale e l'insonorizzazione sul lato destro.

72 **RHD**: Smontare la bocchetta destra dell'aria nel cruscotto piegando delicatamente i ganci accessibili attraverso la griglia.

### Avvertenza

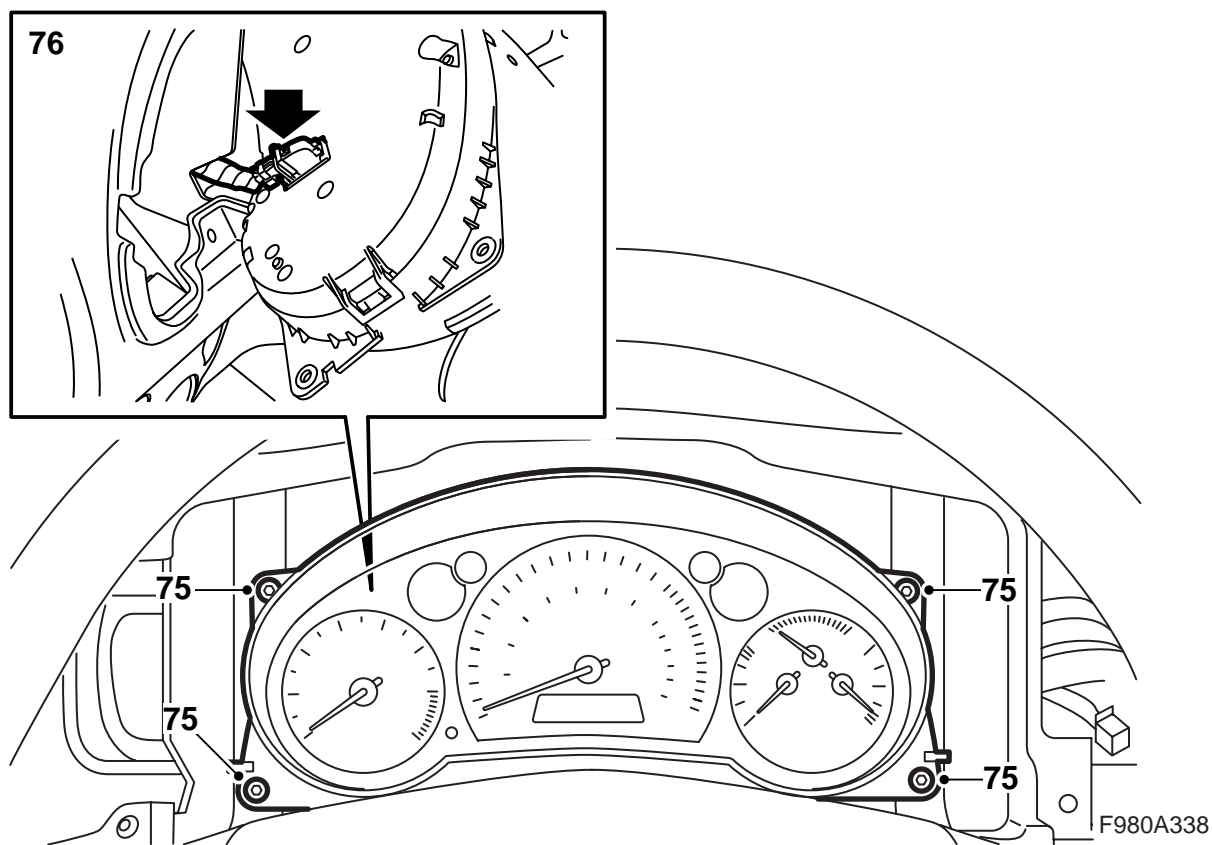
E' importante piegare i ganci giusti. Attraverso la mascherina sono visibili anche i ganci che tengono insieme le bocchette dell'aria.





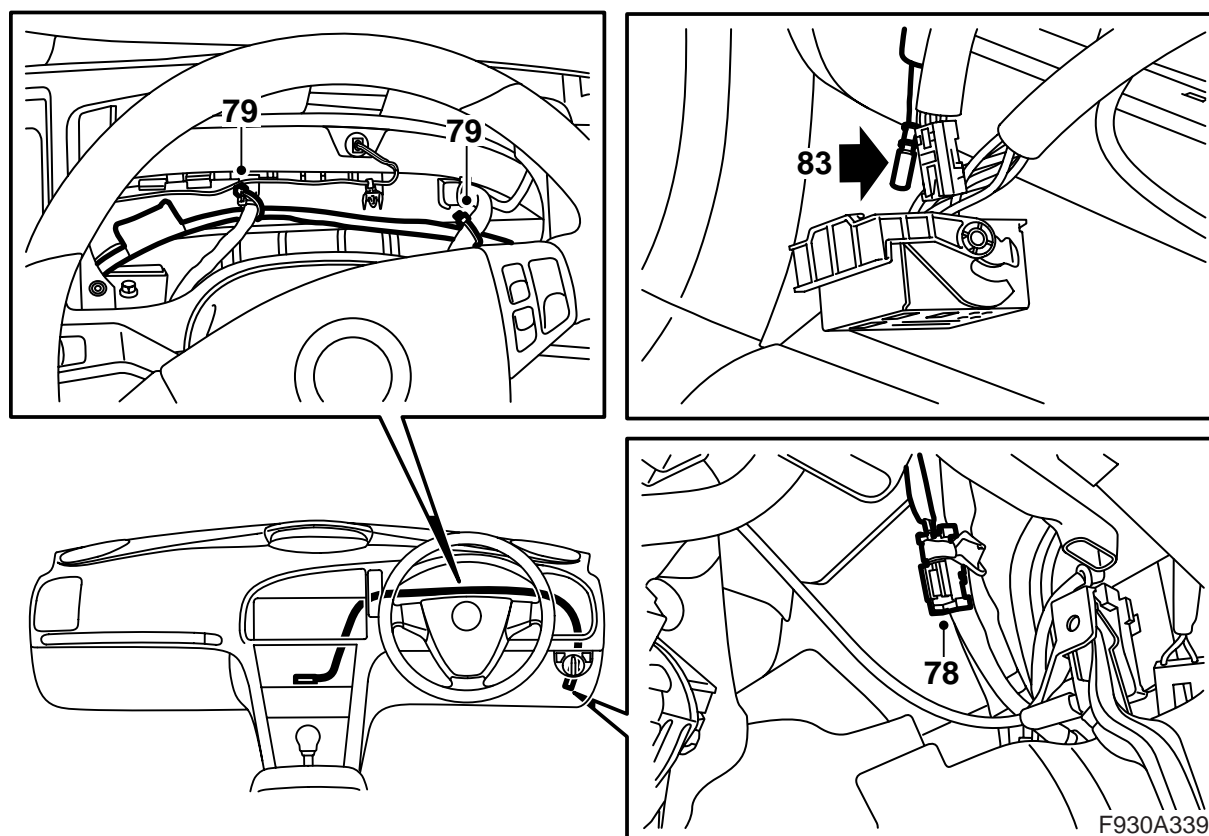
**73 RHD:** Smontare il pannello di comando dell'unità SID comprimendo i due labbri sul lato posteriore del pannello e poi spingendo in avanti il pannello, iniziando con il lato superiore.

**74 RHD:** Smontare la piastra strumentazione.



75 RHD: Smontare la strumentazione principale (4 viti).

76 RHD: Smontare il connettore della strumentazione principale.



77 **RHD:** Prendere il cavo di fibra marcato in verde dal corredo cavi di fibra e montare uno dei congiuntori del corredo su una estremità del cavo di fibra.

78 **RHD:** Trovare il cavo di fibra marcato in verde presente nell'area presso il montante A destro. Montare uno dei connettori del corredo al cavo di fibra marcato in verde. Assicurare che i cavi di fibra siano montati nella corretta posizione, secondo il verso delle frecce su connettore e congiuntore.

79 **RHD:** Collegare il cavo di fibra marcato verde al cavo di fibra marcato verde della rete. Disporre il cavo di fibra lungo il canale cavi dietro la strumentazione principale. Fissare il cavo di fibra con fascette di serraggio. Fissare in modo adeguato per evitare sbattimento e stridore. Lasciare che il cavo faccia un raggio morbido quando esso è disposto in direzione della mensola centrale.

80 Rimuovere la protezione del collegamento del cavo di fibra ottica che non era collegato.

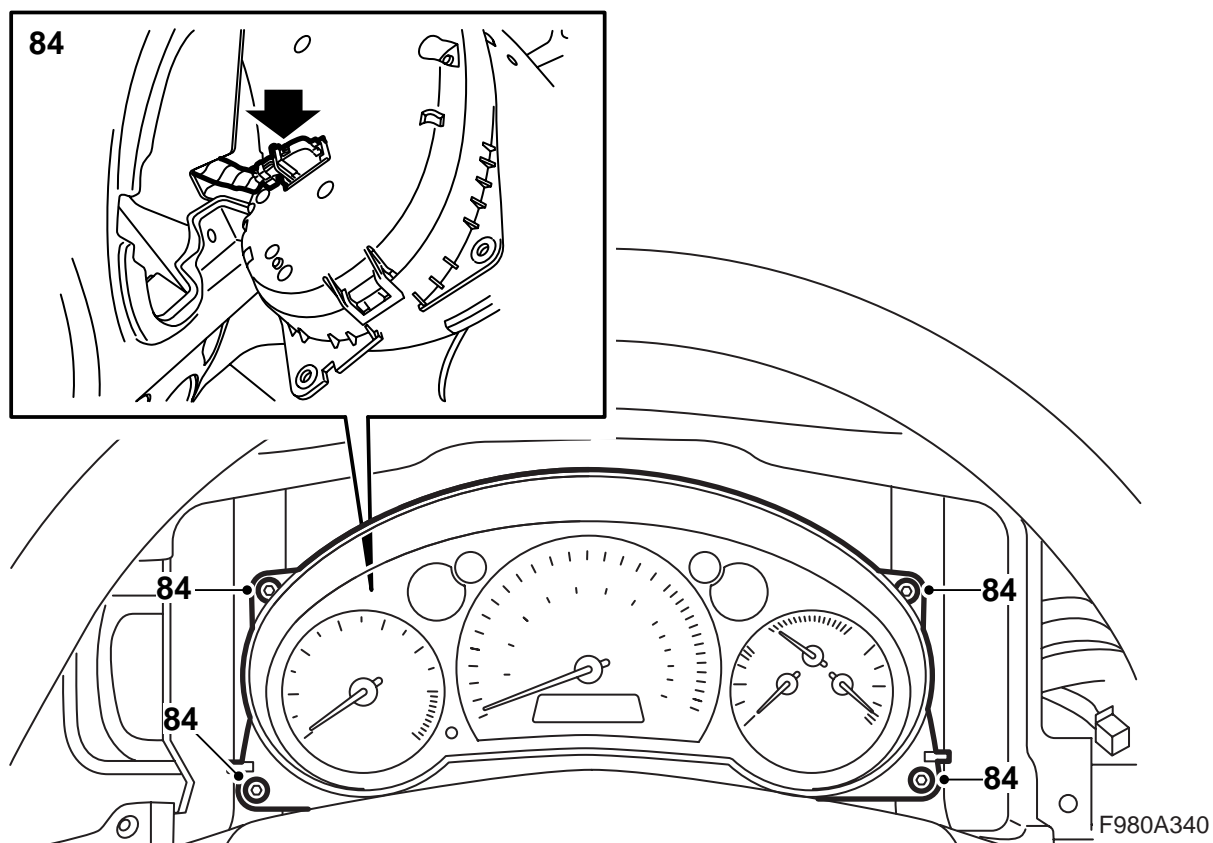
81 Installare la protezione sul collegamento del cavo di fibra smontato, scostare delicatamente di lato il cavo di fibra in modo da non danneggiarlo e sistemarlo dietro il cablaggio.

82 Montare il cavo di fibra marcato in verde dietro il pannello di comando nella posizione 1 del connettore piccolo.

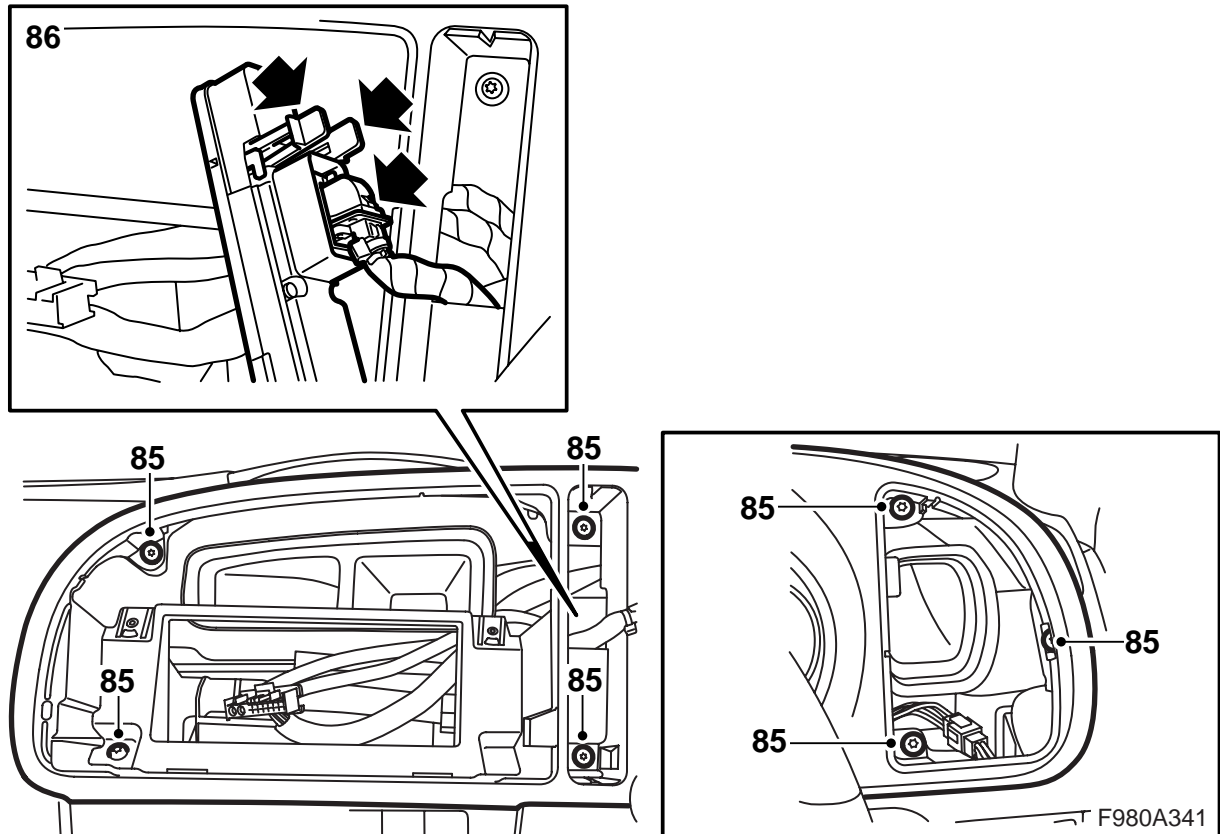
83 Installare il connettore piccolo nel connettore grande.

**LHD:** Passare al punto 89.

**RHD:** Passare al punto 84.

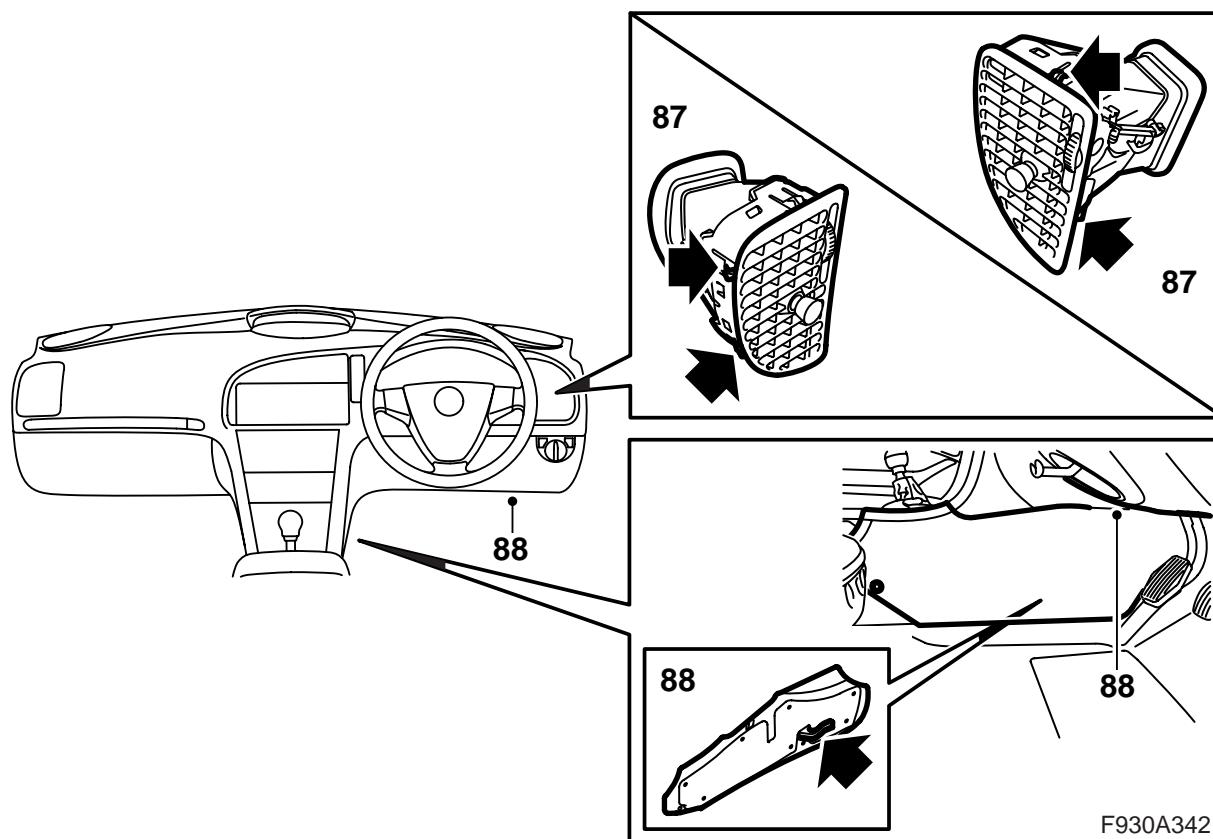


84 RHD: Collegare la strumentazione principale e installarla in sede.



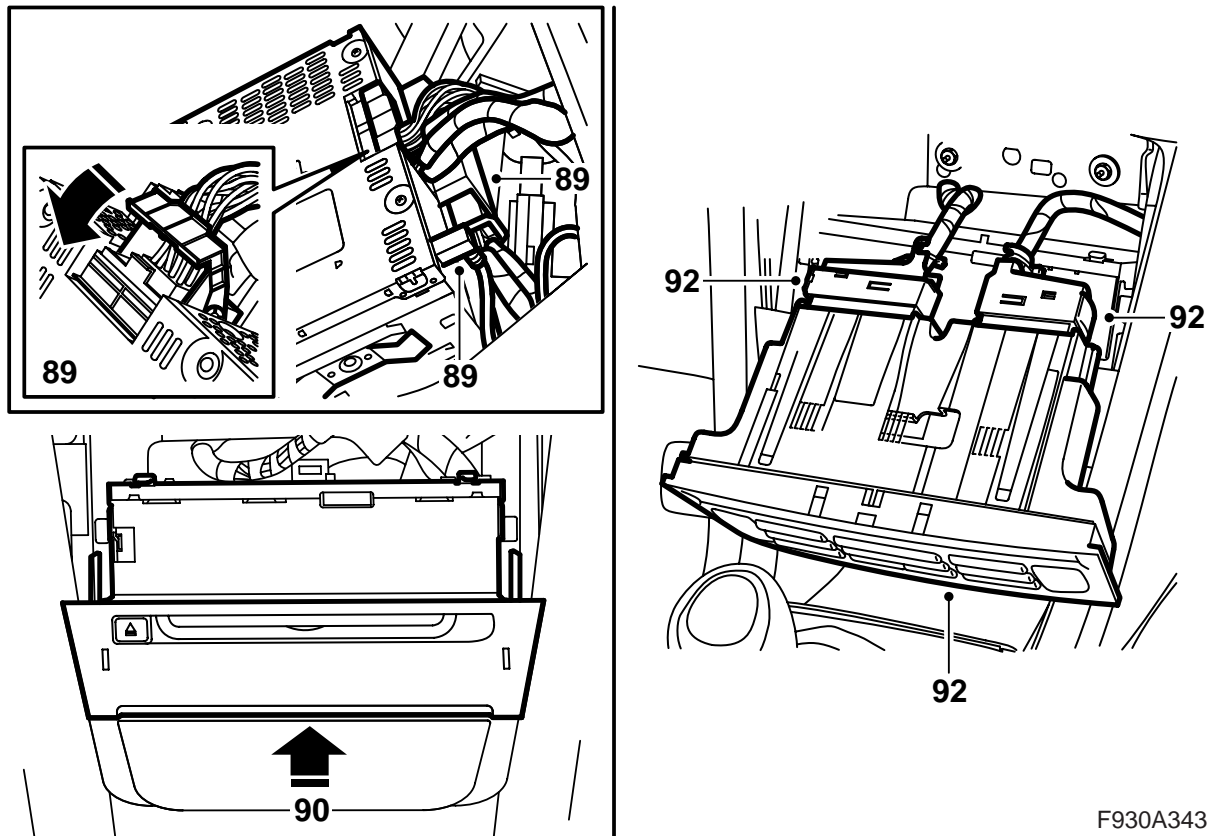
85 RHD: Montare la piastra strumentazione.

86 RHD: Collegare il pannello di comando dell'unità SID e installarlo adattando il gancio sul bordo inferiore del pannello e poi fissandolo a pressione sul bordo superiore.



87 **RHD:** Adattare in sede e montare la bocchetta destra dell'aria.

88 **RHD:** Montare il pannello laterale anteriore destro sulla mensola centrale e l'insonorizzazione sul lato destro.



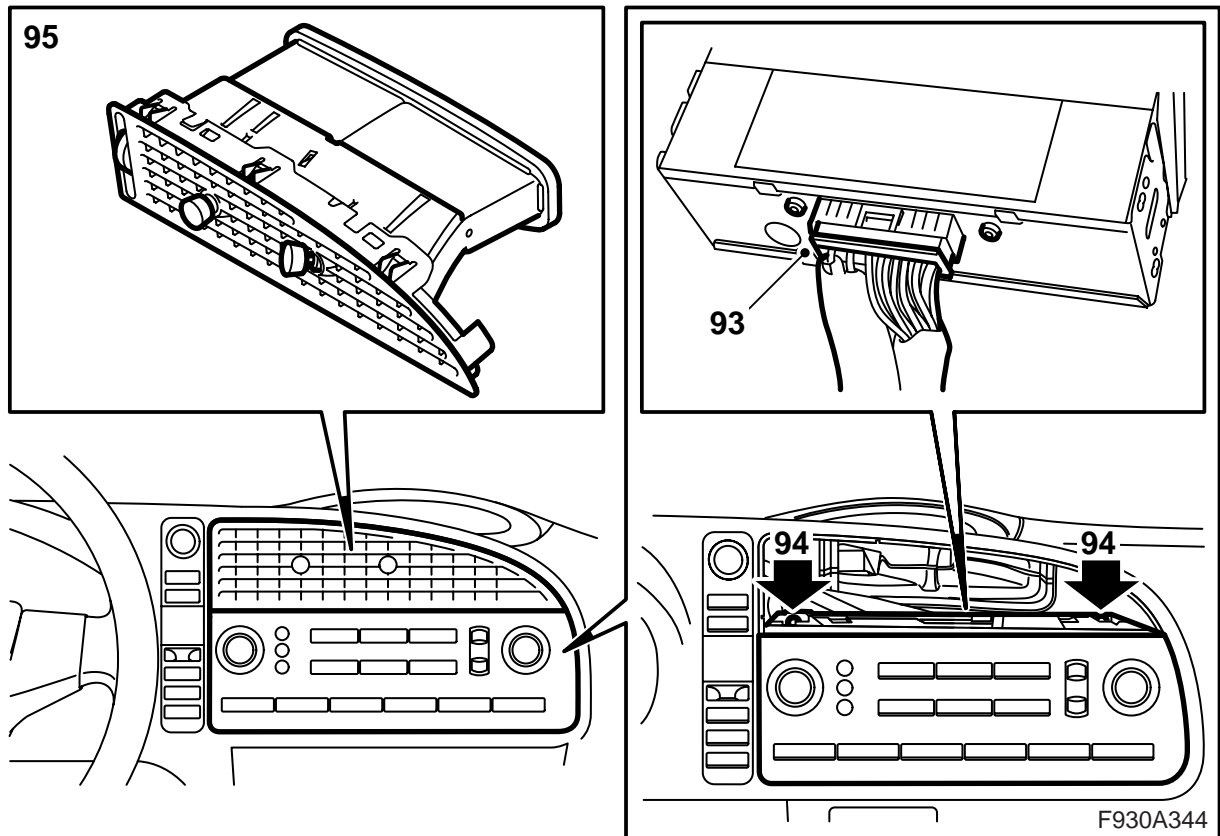
89 Collegare i connettori del lettore CD/Cambia-CD (se presenti) e l'unità principale della radio.

90 Installare l'unità principale della radio. Deve essere udito un clic metallico.

91 **Automobili senza lettore CD/cambia-CD nel cruscotto:** Installare il carter protettivo.

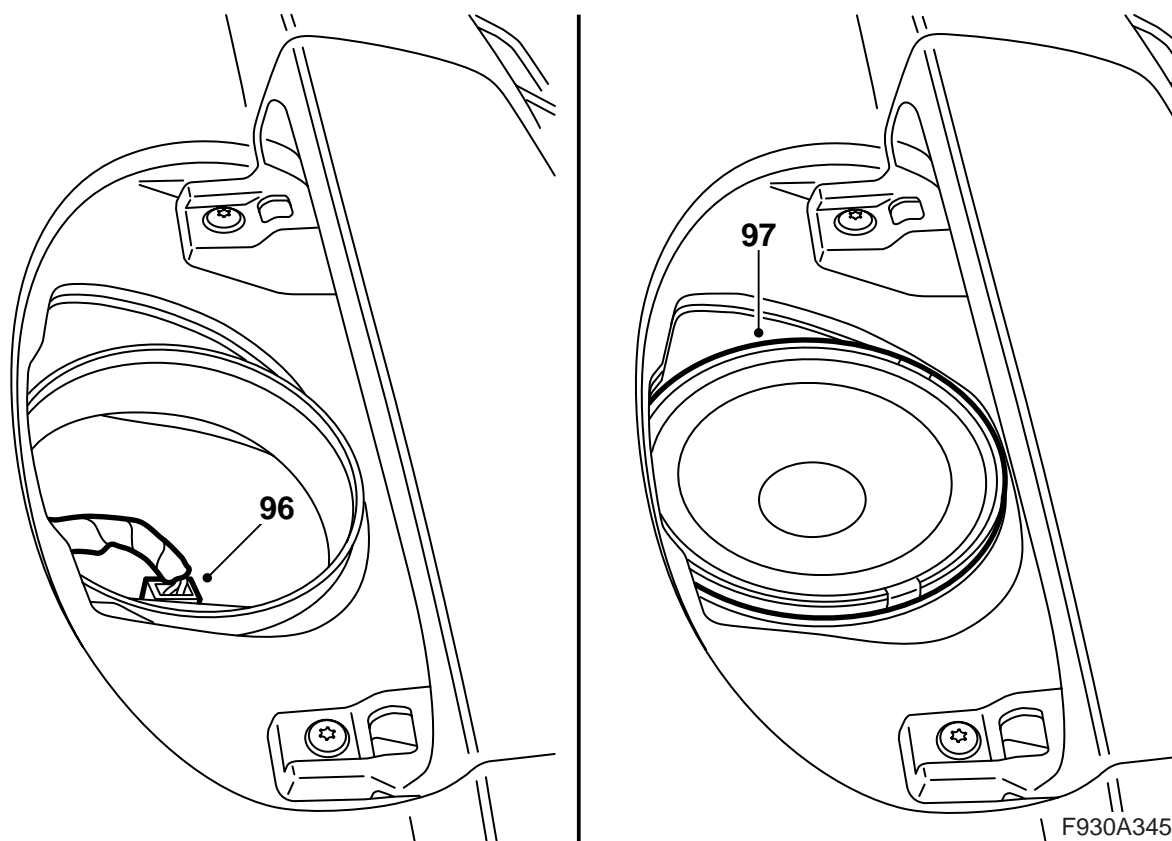
92 Collegare ed installare l'unità di comando dell'impianto di climatizzazione.

F930A343



- 93 Collegare il connettore del pannello di comando dell'impianto Infotainment.
- 94 Installare il pannello di controllo.
- 95 Adattare in sede e montare la bocchetta centrale dell'aria.





- 96 Trovare il cablaggio dell'altoparlante delle frequenze medie sonore.
- 97 Collegare e installare l'altoparlante delle frequenze medie sonore.
- 98 Installare la griglia dell'altoparlante.
- 99 Collegare lo strumento diagnostico, selezionare il tipo di auto e l'anno di modello, selezionare "Tutti", selezionare "Aggiungi/Rimuovi", selezionare l'accessorio e selezionare "Aggiungi".

### Nota

In alcuni casi lo strumento diagnostico necessita ricavare un codice di sicurezza presente nel TIS. Le informazioni su quello che deve essere fatto saranno presentate sullo schermo dello strumento diagnostico.

- 100 **Automobili con protezione antischiacciamento degli alzacristalli:** Programmare la protezione antischiacciamento degli alzacristalli. Selezionare "Tutti - Assistenza - Programmazione protezione antischiacciamento" nel Tech2.

### PRECAUZIONE

Tutti i finestrini che non sono programmati si muoveranno tra le posizioni terminali diverse volte.

Accertarsi che nessuno corra il rischio di schiacciamento. La protezione antischiacciamento è disinserita durante la programmazione.

- 101 Controllare che l'impianto funzioni.