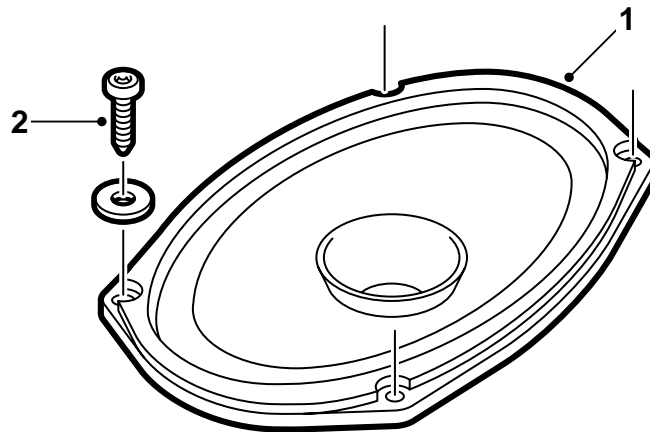


**SAAB****MONTERINGSANVISNING · INSTALLATION INSTRUCTIONS
MONTAGEANLEITUNG · INSTALLATIONS DE MONTAGE**

Saab 900 M94-, Saab 9-3

Corredo dell'altoparlante posteriore

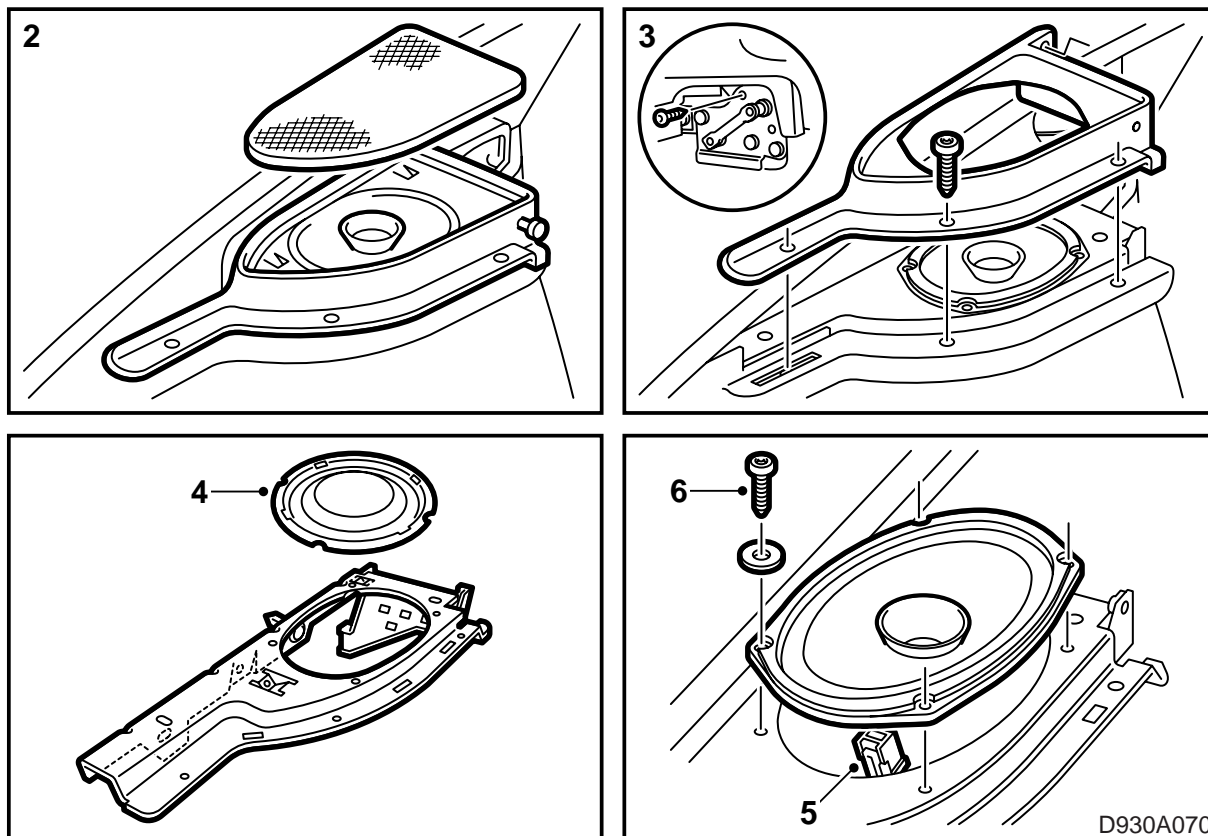
Accessories Part No.	Group	Date	Instruction Part No.	Replaces
400 101 762	3:67-27	Dec 98	45 18 528	75 05 54 Sep 94



D930A069

1 Altoparlante (2 pz)

2 Vite (8 pz)



- 1 Asportare il ripiano portaoggetti dall'automobile e ribaltare in avanti lo schienale.
- 2 Togliere la griglia dell'altoparlante liberando prima le due linguette di bloccaggio sul suo bordo anteriore. Tirare quindi la griglia in avanti e sollevarla per asportarla.
- 3 Togliere le viti ed il bullone articolato che fissano il telaio dell'altoparlante.
- 4 Togliere il coperchio protettivo situato nel punto in cui deve essere installato l'altoparlante.
- 5 Collegare il conduttore elettrico all'altoparlante.
- 6 Riapplicare l'altoparlante e fissarlo con le quattro viti contenute nel corredo.
- 7 Riapplicare il telaio dell'altoparlante e serrare le viti.
- 8 Riapplicare la griglia dell'altoparlante, cominciando dall'estremità posteriore.
- 9 Ripetere i punti 2-8 per l'altro altoparlante.
- 10 Riportare lo schienale in posizione eretta e risistemare il ripiano portaoggetti.