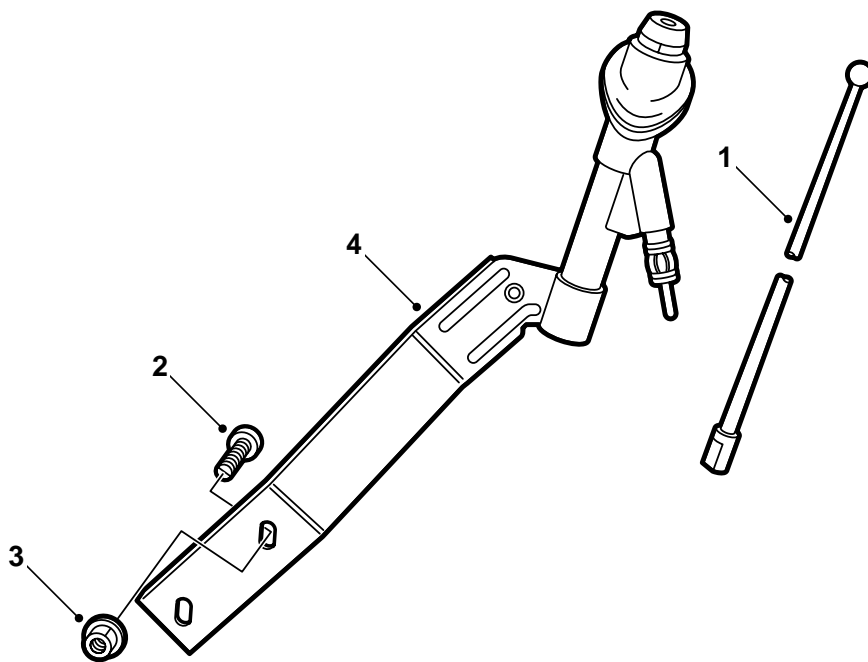


**SAAB****MONTERINGSANVISNING · INSTALLATION INSTRUCTIONS  
MONTAGEANLEITUNG · INSTALLATIONS DE MONTAGE**

## Saab 900 M94-, Saab 9-3

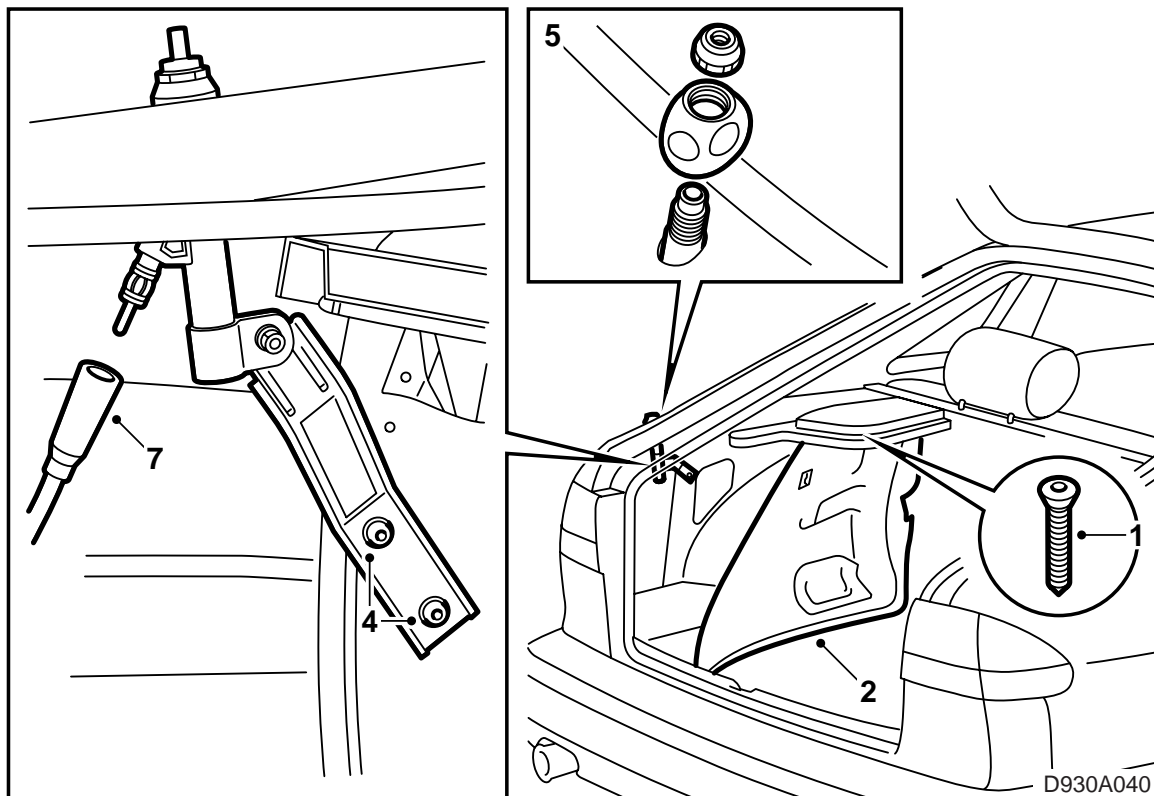
Antenna a stelo

Accessories Part No.	Group	Date	Instruction Part No.	Replaces
400 101 770	3:67-24	Sep 98	45 18 536	75 05 62 May 93



D930A039

- 1 Stelo
- 2 Vite (2 pz)
- 3 Dado (2 pz)
- 4 Attacco



- 1 Staccare il braccio dell'altoparlante sinistro.
- 2 Staccare il bordo posteriore del rivestimento laterale sinistro e ripiegarlo di lato.
- 3 Togliere i tappi di gomma.
- 4 Infilare l'attacco dell'antenna nel foro e fissarlo con le due viti ed i dadi.
- 5 Installare il piede dell'antenna ed i dadi.  
**Coppia di serraggio: 3 Nm (2.2 lbf ft).**
- 6 Avvitare lo stelo.
- 7 Collegare il cavo dell'antenna.
- 8 Reinstallare le parti rimosse.