

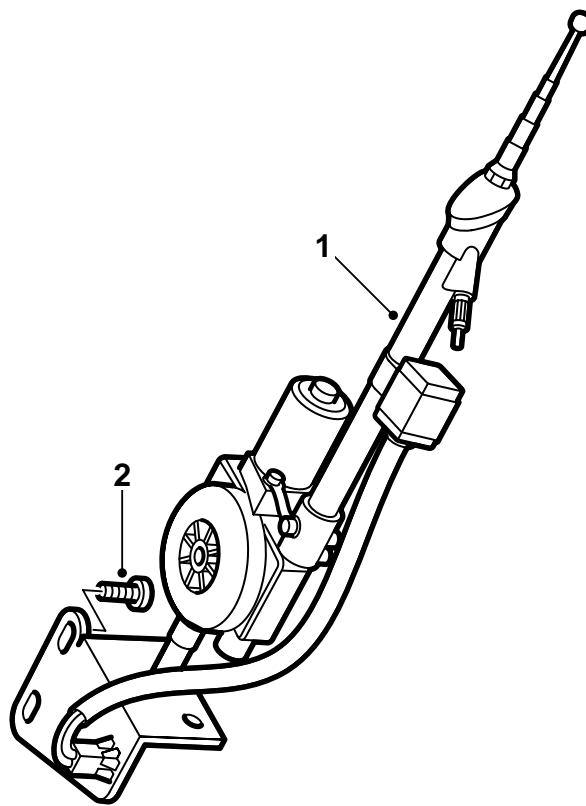


**MONTERINGSANVISNING · INSTALLATION INSTRUCTIONS
MONTAGEANLEITUNG · INSTALLATIONS DE MONTAGE**

Saab 900 M94-, Saab 9-3

Antenna motorizzata

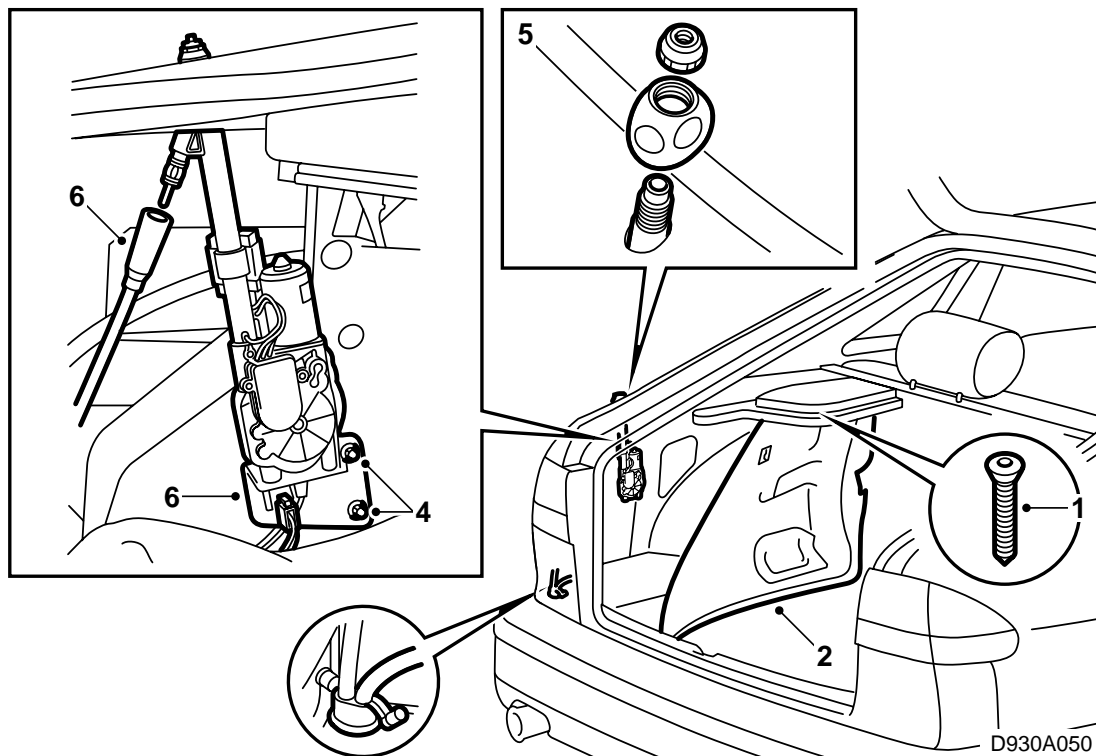
Accessories Part No.	Group	Date	Instruction Part No.	Replaces
400 101 788	3:67-25	Aug 98	45 18 544	75 05 70 May 93



D930A049

1 Antenna motorizzata

2 Vite (2 pz)



- 1 Rimuovere la griglia sinistra ed il telaio dell'altoparlante.
 - 2 Rimuovere il rivestimento laterale sinistro.
 - 3 Rimuovere il tappo di gomma.
 - 4 Infilare l'antenna nel foro e fissarla con 2 viti.
 - 5 Installare il piede dell'antenna ed il dado.
- Coppia di serraggio: 3.0 Nm (2.2 lbf ft).**
- 6 Collegare il cavo dell'antenna ed il cablaggio.
 - 7 Controllare il funzionamento.
 - 8 Reinstallare le componenti rimosse.