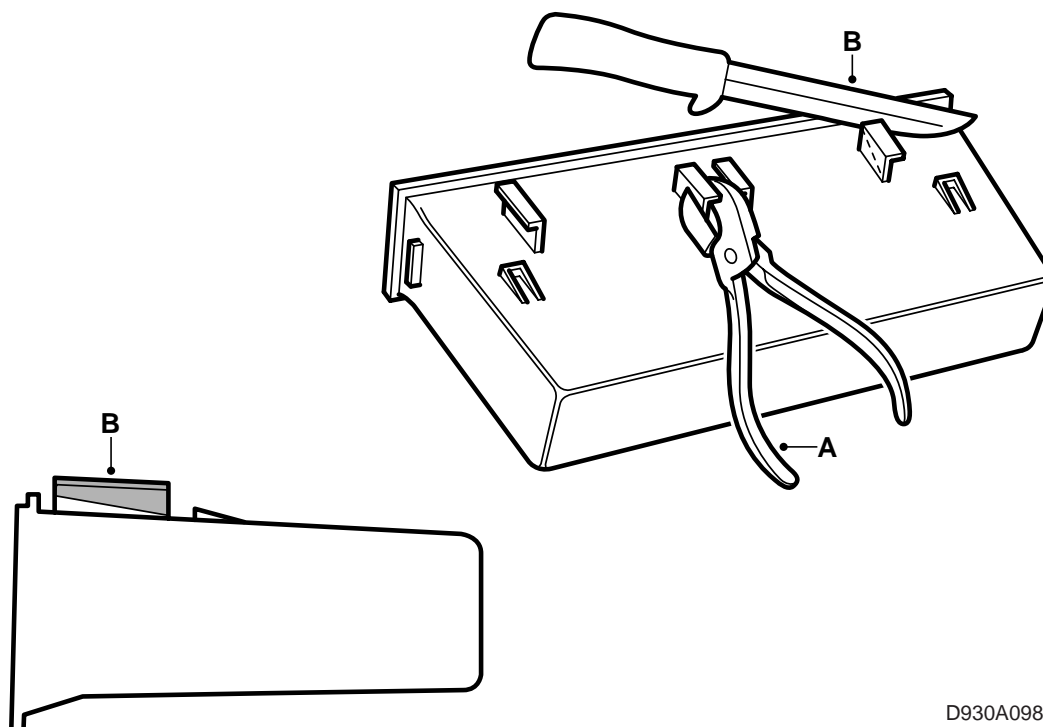


**SAAB****MONTERINGSANVISNING · INSTALLATION INSTRUCTIONS  
MONTAGEANLEITUNG · INSTALLATIONS DE MONTAGE**

## Saab 900 M94-

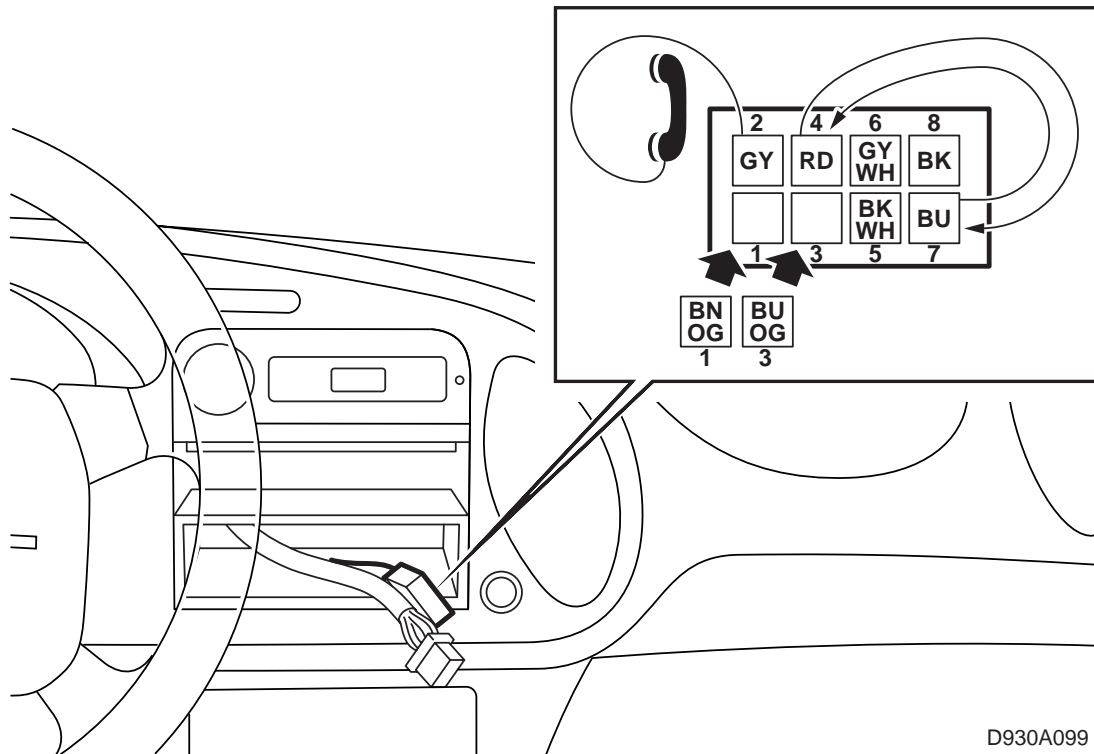
Lamiera di montaggio per la radio

Accessories Part No.	Group	Date	Instruction Part No.	Replaces
400 101 796	3:67-26	Apr 99	45 18 569	75 05 88 Nov 95



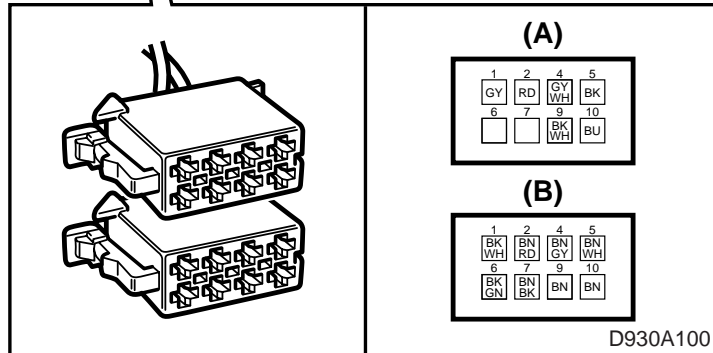
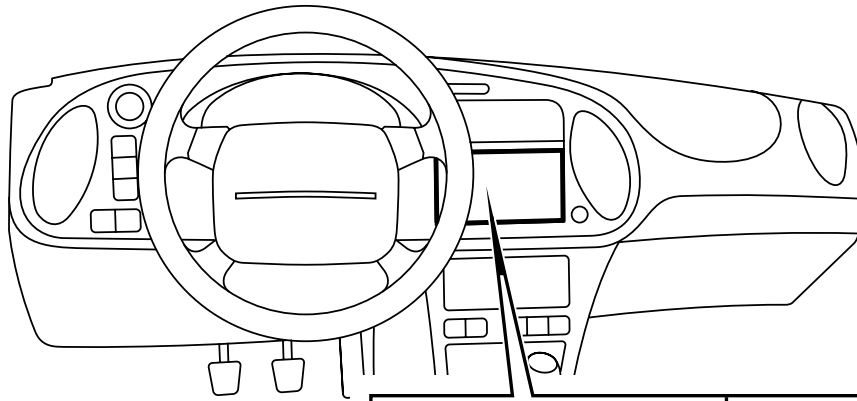
D930A098

- 1 Rimuovere il cofanetto e la copertura del cruscotto.
- 2 Sezionare il cofanetto e la copertura.
- 3 Tagliare i 2 angoli di plastica piccoli (A) sul **lato inferiore** del cofanetto e tagliare gli angoli esterni (B) come mostrato in figura. Il bordo anteriore dell'angolo deve avere la stessa altezza della flangia attorno al cofanetto.



D930A099

- 4 Recidere la fascetta di serraggio che fissa la rete predisposta dell'automobile nel cruscotto.
- 5 Installare il telaio nel cruscotto e bloccarlo ripiegandone le linguette sul fondo e sul lato destro del telaio. Estrarre i connettori e il cavo dell'antenna attraverso il telaio.
- 6 Se i pin 1 e 3 si trovano nel connettore grigio (A) nella rete predisposta dell'automobile, essi devono essere staccati ed isolati. Il pin 2 s'impiega per il telefono cellulare (contatto del telefono muto). Se il pin 2 non viene impiegato, deve essere isolato. I pin 4 e 7 devono essere scambiati di posto.

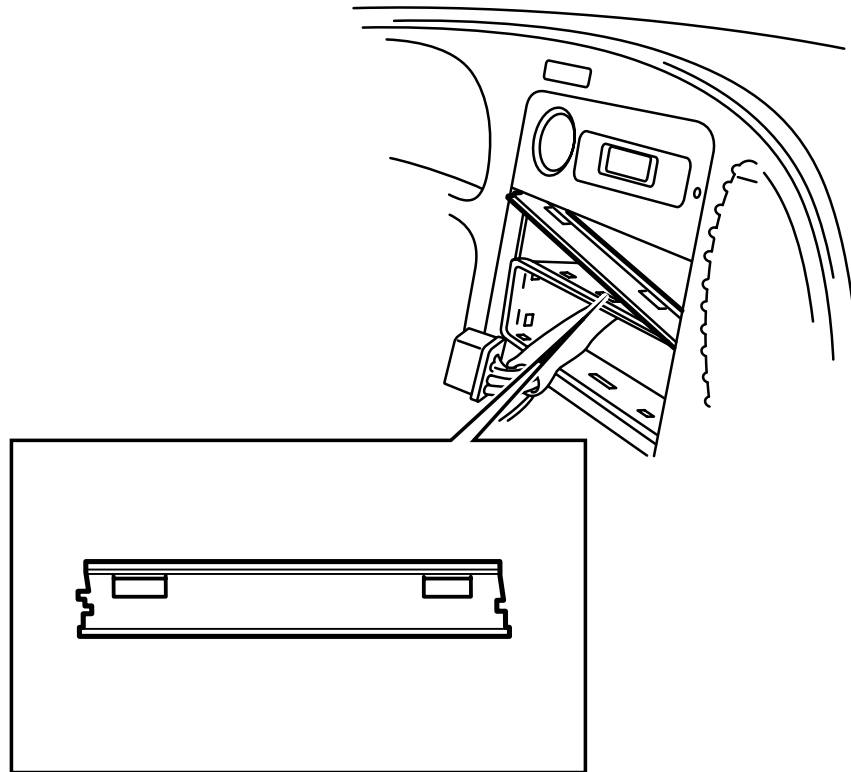


#### Connettore degli altoparlanti (B) a norma ISO

Connettore di alimentazione (A) a norma ISO

Pin	Funzione
2	Telefono muto
4	Scatto 12 V +
5	Antenna motorizzata
6	Illuminazione strumenti
7	Alimentazione 12 V +
8	Massa

Pin	Funzione
1	+ Post. dx (posteriore destro)
2	- Post. dx (posteriore destro)
3	+ Ant. dx (anteriore destro)
4	- Ant. dx (anteriore destro)
5	+ Ant. sx (anteriore sinistro)
6	- Ant. sx (anteriore sinistro)
7	+ Post. sx (posteriore sinistro)
8	- Post. sx (posteriore sinistro)



D930A101

- 1 Installare la lamiera di montaggio sul telaio e bloccare la lamiera con le linguette centrali di metallo del telaio.
- 2 Installare i connettori e il cavo dell'antenna sulla radio. Fissare a pressione la radio nel cruscotto. La radio si deve bloccare facendo udire uno scatto.
- 3 Fissare a pressione il cofanetto.

**Nota**

Se il cofanetto ha un giuoco, impiegare la fettuccia supplementare di feltro per stabilizzare il cofanetto.