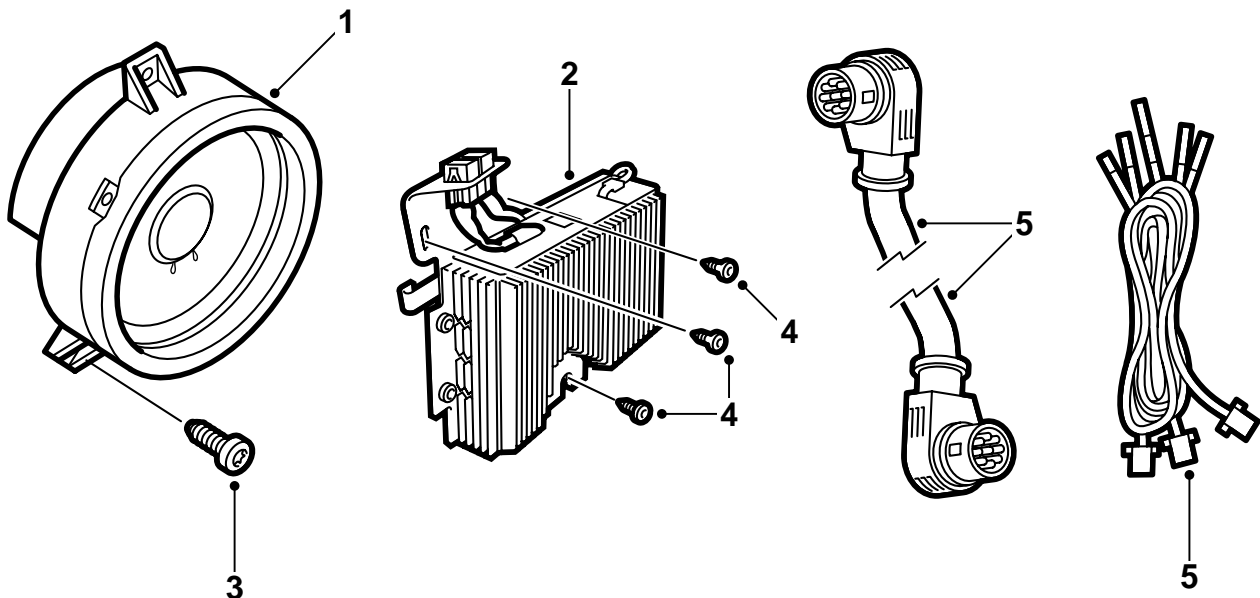


**SAAB****MONTERINGSANVISNING · INSTALLATION INSTRUCTIONS  
MONTAGEANLEITUNG · INSTALLATIONS DE MONTAGE**

## Saab 900 M94-, Saab 9-3

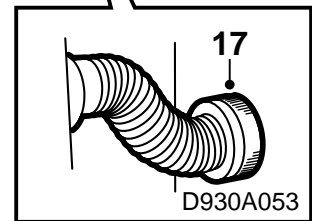
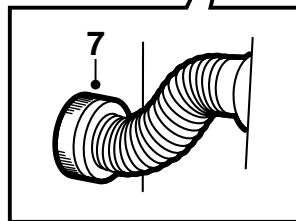
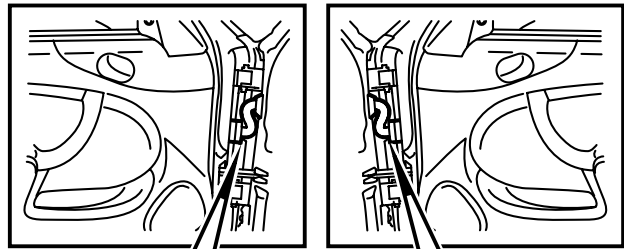
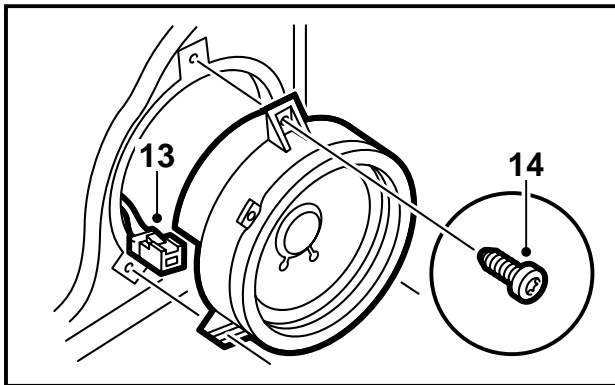
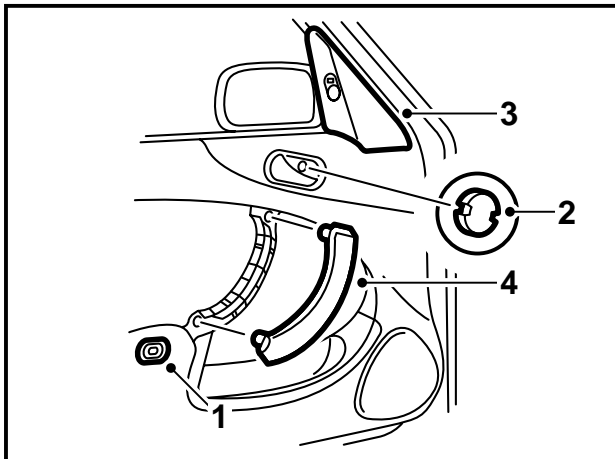
Corredo altoparlante per portiera

Accessories Part No.	Group	Date	Instruction Part No.	Replaces
400 101 754 400 101 911	3:67-28	Jul 99	45 18 510	75 05 47 Dec 93 44 89 829 Apr 99



D930A051

- 1 Altoparlante
- 2 Amplificatore
- 3 Vite (6 pz)
- 4 Vite (3 pz)
- 5 Cavo DIN
- 6 Matasse cavi (da acquistarsi a parte)  
LHD 400 103 313  
RHD 400 103 321
- 7 Fascetta di serraggio (4 pz)

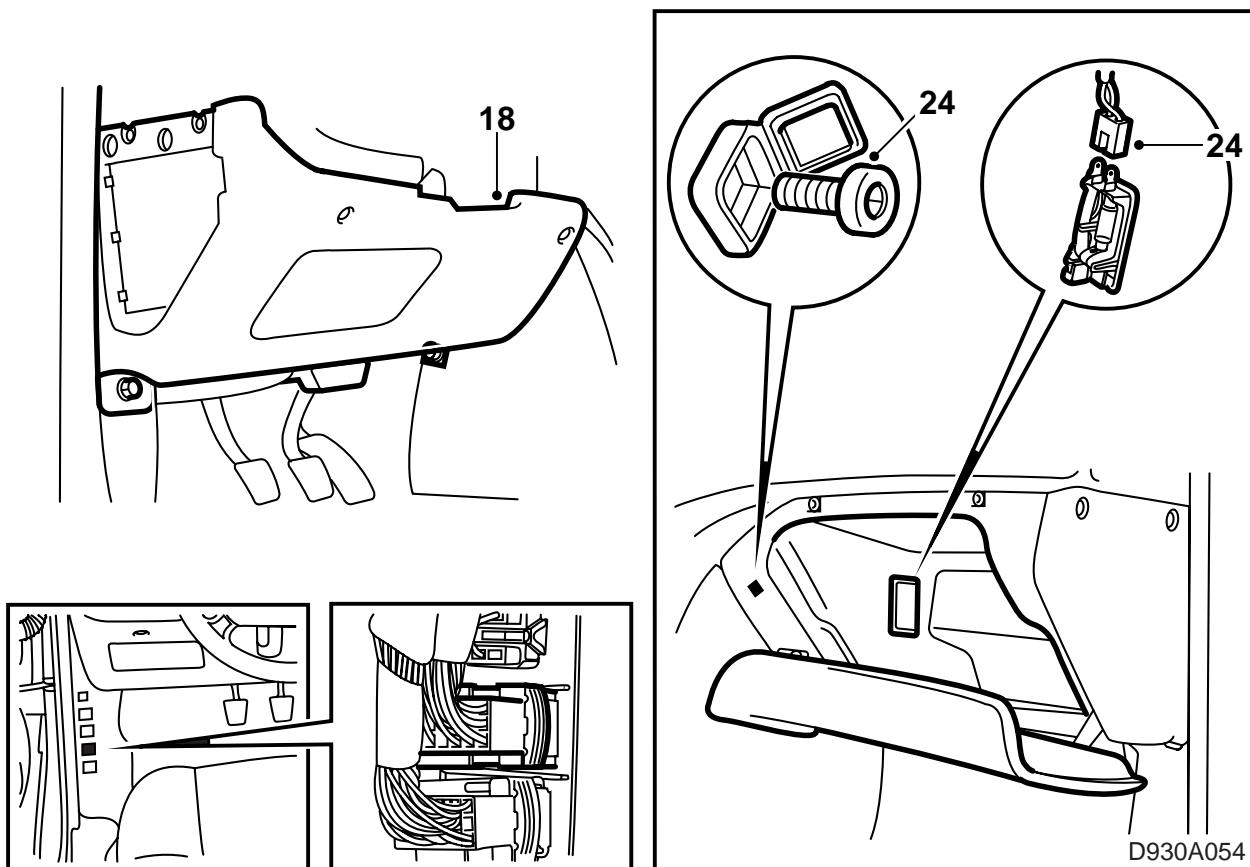


### Avvertenza

Non attorcigliare i cavi.

- 1 Togliere il pulsante di sbloccaggio dello sportello del bagagliaio.
- 2 Togliere il coperchio protettivo presso la maniglia di apertura e svitare la maniglia, rimuovendola.
- 3 Togliere il coperchio protettivo dello specchietto retrovisore esterno.
- 4 Togliere il coperchio protettivo della maniglia di chiusura.
- 5 Rimuovere le viti che fissano il rivestimento della portiera.
- 6 Togliere il rivestimento staccando i clips e sollevandolo dal pulsante di bloccaggio.
- 7 Sezionare la matassa cavi in corrispondenza del passacavi nella portiera.
- 8 Staccare il clips che fissa la matassa cavi nella portiera ed estrarre leggermente il connettore rotondo dal passacavi.
- 9 Mettere in posizione i cavi dell'altoparlante nella portiera ed infilare i cavi liberi nel passacavi.
- 10 Collegare i cavi degli altoparlanti lato conducente nel seguente modo:  
YE/WH oppure GY/WH - pin 19  
OG/WH - pin 20

- 11 Fissare la matassa cavi alla portiera con clips.
- 12 Perforare la copertura impermeabile per poter installare l'altoparlante, stralciandola lungo la perforazione.
- 13 Collegare i connettori all'altoparlante.
- 14 Mettere l'altoparlante in posizione e serrare le viti.
- 15 Praticare un foro nel rivestimento della portiera per l'altoparlante.
- 16 Riapplicare il rivestimento della portiera e serrare le viti.
- 17 Mettere in posizione l'altoparlante lato passeggero allo stesso modo. Collegare i cavi ai pin nel modo seguente:  
GY - pin 19  
BN/RD - pin 20



18 Togliere la sezione inferiore del cruscotto lato conducente.

19 Togliere le viti che fissano la basetta portarelè e ripiegare quest'ultima di lato.

20 Mettere in posizione la matassa cavi dell'altoparlante lato conducente, sotto il cruscotto.

21 Infilare i cavi nel passacavi della portiera del conducente e collegare i cavi ai pin nel seguente modo:

YE/WH - pin 19

OG/WH - pin 20

22 Collegare i cavi nel connettore blu H33-3 nel seguente modo:

#### 900

YE/WH - pin 10

OG/WH - pin 11

GY - pin 30

BN/RD - pin 31

#### 9-3

OG/WH - pin 25

YE/WH - pin 26

GY - pin 28

BN/RD - pin 29

23 Fissare la matassa cavi con fascette di serraggio.

24 Togliere il vano portaoggetti.

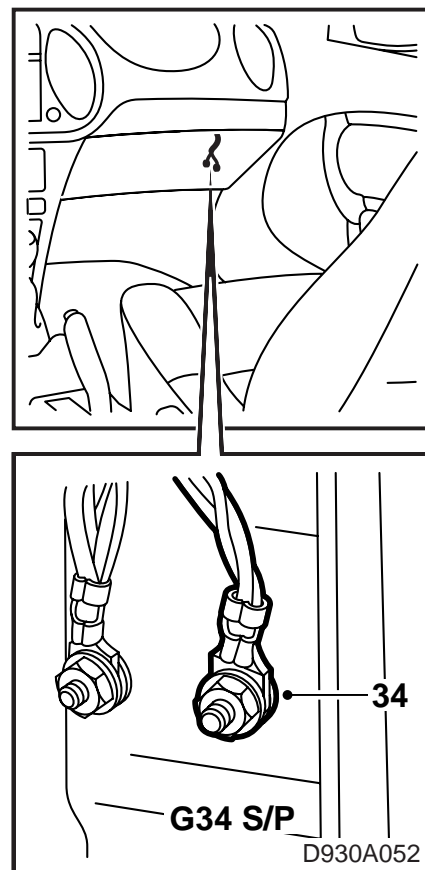
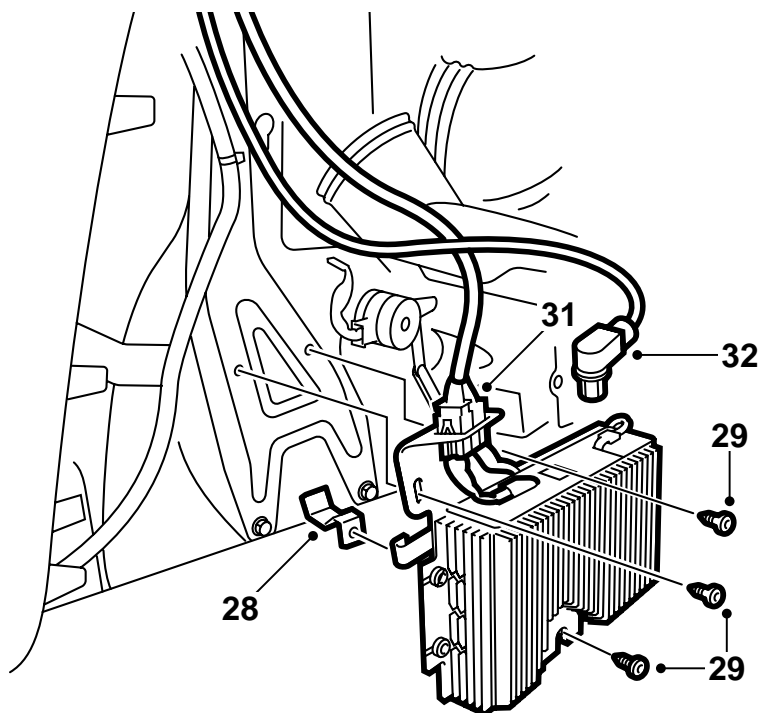
25 Togliere il pannello laterale della mensola centrale lato passeggero.

26 Infilare i cavi nel passacavi della portiera del passeggero e collegare i cavi ai pin nel seguente modo:

GY - pin 19

BN/RD - pin 20

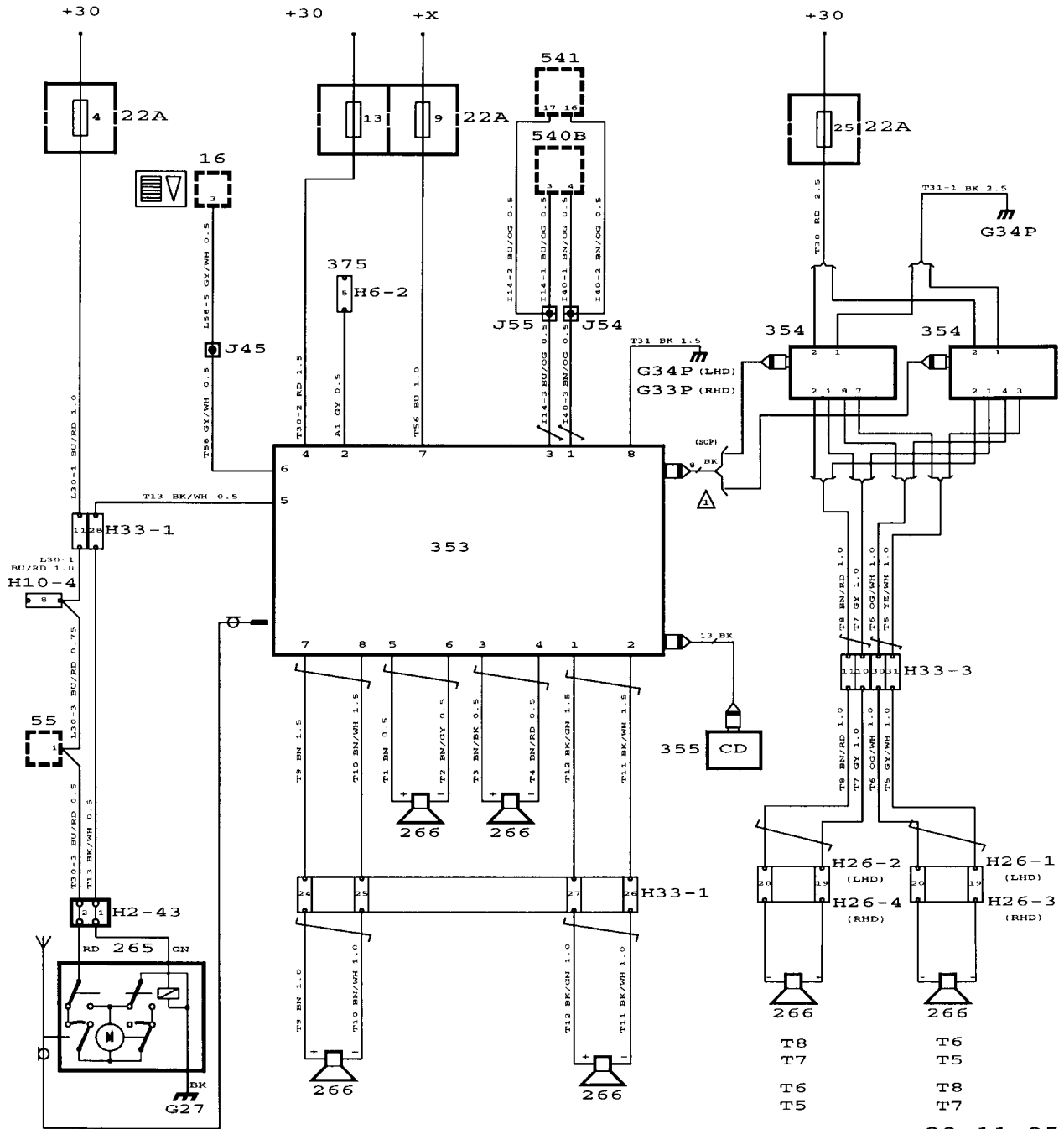
27 Fissare la matassa cavi alla traversa del cruscotto con una fascetta di serraggio.



- 28 Mettere in posizione la mensola dell'amplificatore ed avvitarela.
- 29 Mettere in posizione l'amplificatore e serrare le viti che lo fissano alla mensola ed alla gamba di sostegno.
- 30 Mettere in posizione la matassa cavi dell'amplificatore, sotto il cruscotto.
- 31 Collegare la matassa cavi all'amplificatore.
- 32 Collegare il cavo DIN all'amplificatore.
- 33 Estrarre la radio dal cruscotto e collegare il cavo DIN.
- 34 Collegare il cavo di massa al punto di massa G34P presso il montante A lato passeggero.
- 35 Collegare i conduttori del connettore blu H33-3 ai pin nel seguente modo:  
YE/WH - pin 10  
OG/WH - pin 11  
GY - pin 30  
BN/RD - pin 31
- 36 Collegare il conduttore dell'alimentazione di tensione al fusibile 25 nella basetta portafusibili.
- 37 Fissare la matassa cavi con fascette di serraggio.
- 38 Riapplicare il pannello laterale della mensola centrale.
- 39 Reinstallare il vano portaoggetti.

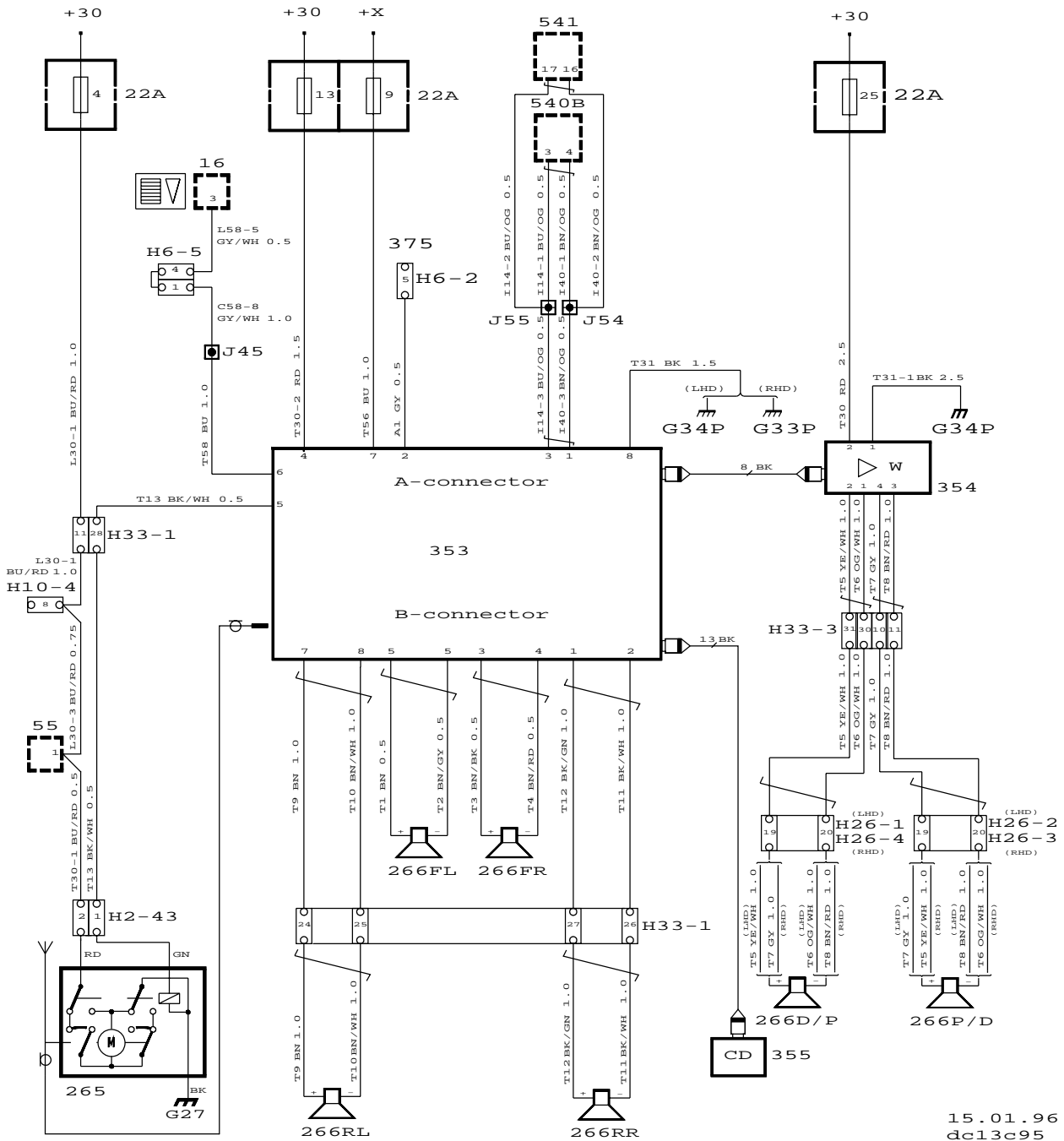
- 40 Reinstallare la sezione inferiore del cruscotto lato conducente.
- 41 Riapplicare il coperchio protettivo della maniglia di chiusura della portiera.
- 42 Riapplicare il coperchio protettivo dello specchietto retrovisore esterno.
- 43 Mettere in posizione la maniglia di apertura ed avvitarela.
- 44 Mettere in posizione il coperchio protettivo della maniglia di apertura.
- 45 Mettere in posizione il pulsante di apertura dello sportello del bagagliaio.

Schema elettrico Saab 900 M94



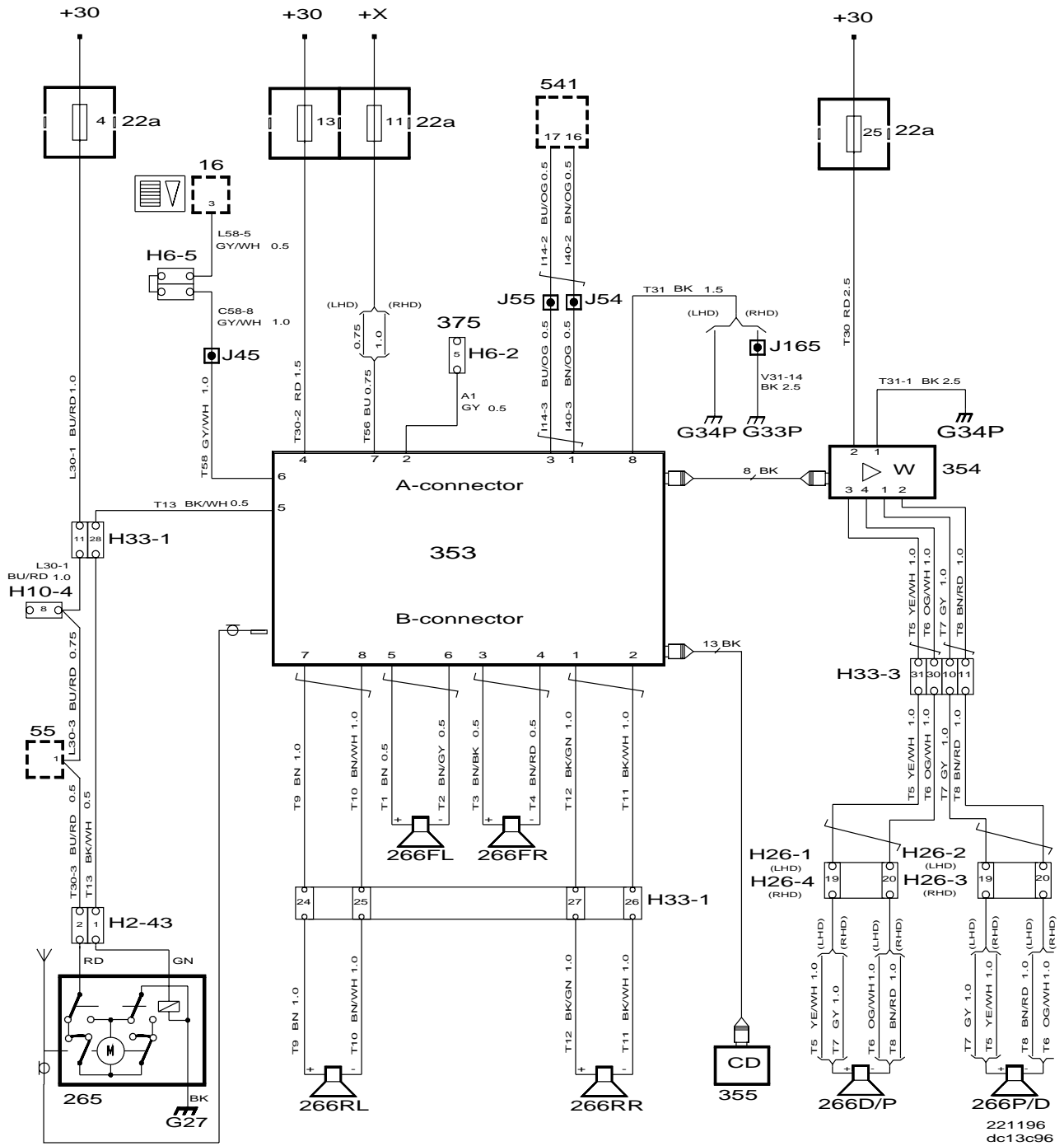
29.11.95  
dc13c94

Schema elettrico Saab 900 M95

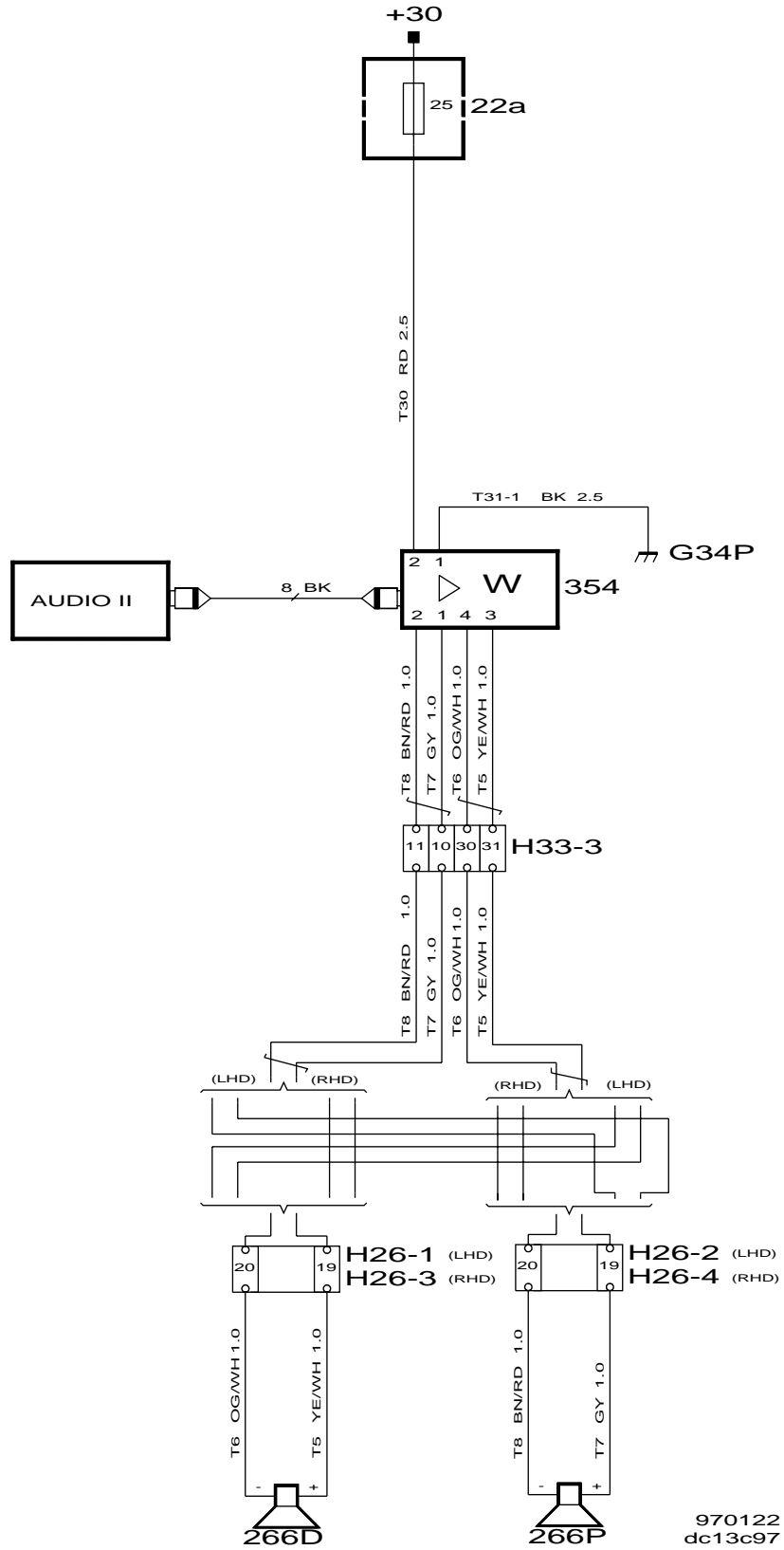


15.01.96  
dc13c95

Schema elettrico Saab 900 M96



Schema elettrico Saab 900 M97



970122  
dc13c97



Schema elettrico Saab 9-3 M98

