



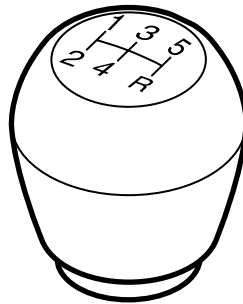
SAAB

**MONTERINGSANVISNING · INSTALLATION INSTRUCTIONS
MONTAGEANLEITUNG · INSTALLATIONS DE MONTAGE**

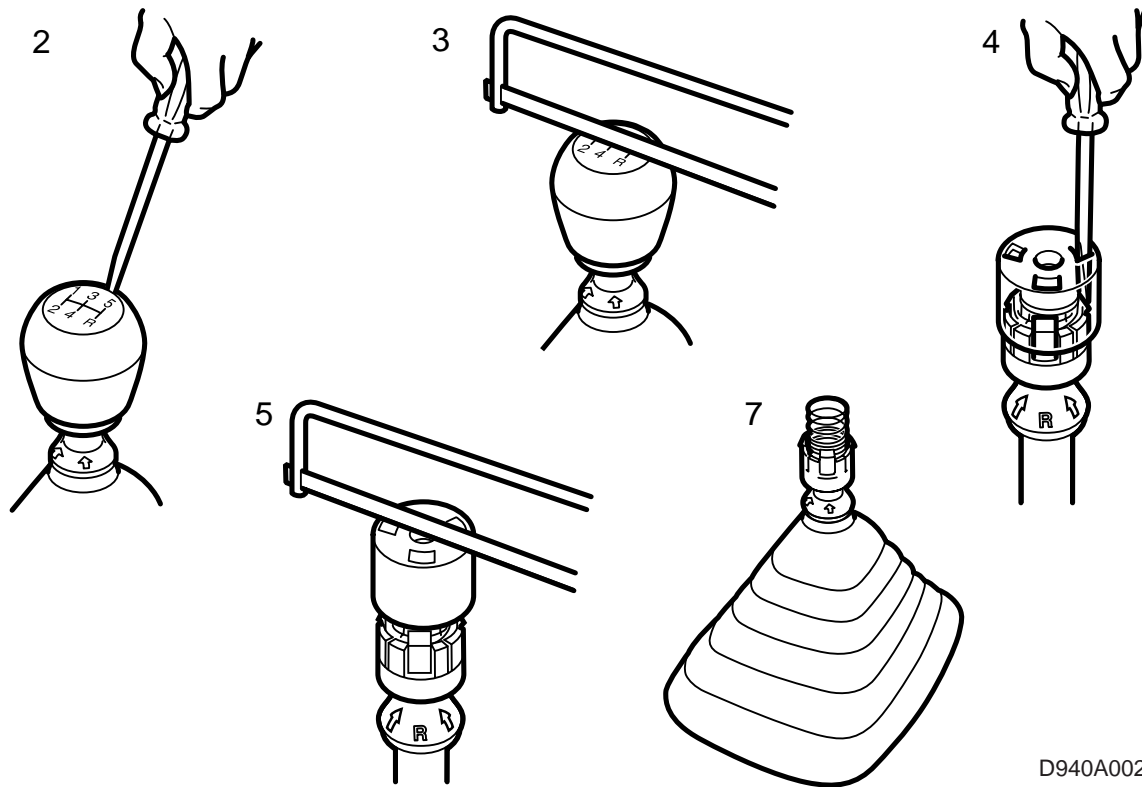
Saab 900 M94-, Saab 9000 M92- Ch.no N1004567, Saab 9-3

Pomello della leva del cambio in radica/pelle/fibra di carbonio

Accessories Part No.	Group	Date	Instruction Part No.	Replaces
400 102 299 400 104 279 400 112 751	4:32-10	Feb 99	86 85 679	86 85 679 Aug 94



D940A001



D940A002

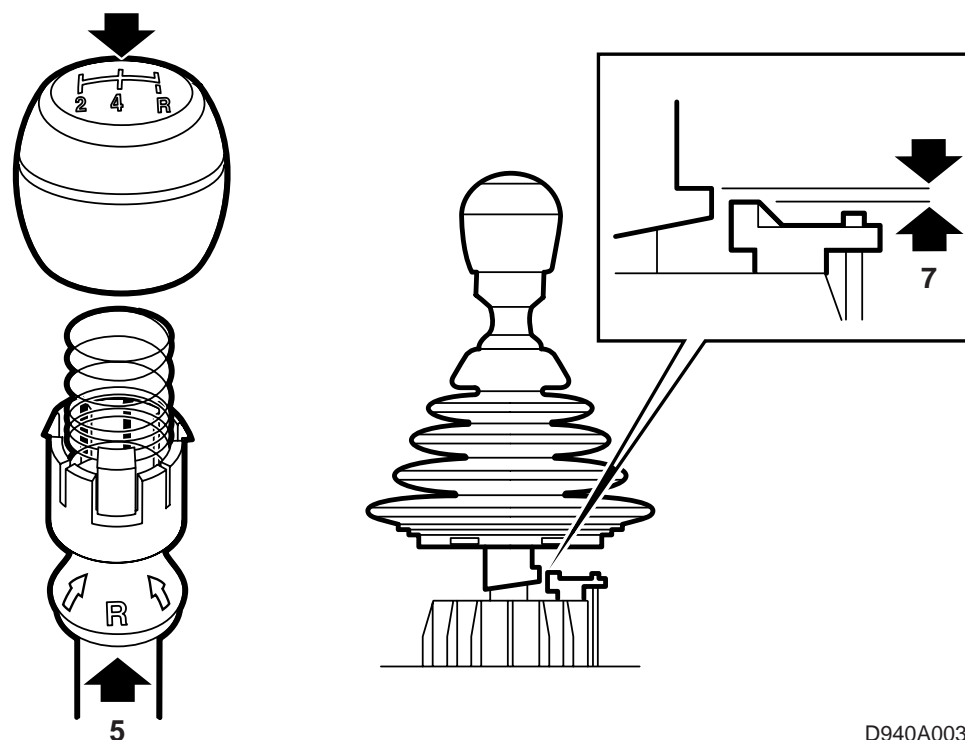
Rimozione

- 1 Mettere la leva del cambio in folle.
- 2 Rimuovere l'emblema.
- 3 Eseguire un'incisione nel pomello originale e togliere il rivestimento esterno di plastica nera.
- 4 Togliere il nastro adesivo per staccare i tre attacchi a scatto dell'adduttore dell'arresto della retromarcia.
- 5 Sezionare il nucleo plastico con una sega ad archetto.

Avvertenza

Limare soltanto fino a **toccare** il tubo metallico.

- 6 Staccare il nucleo plastico con una pinza spostabile o un attrezzo simile.
- 7 Staccare il cappuccio in gomma dal lato inferiore.



D940A003

Installazione

- 1 Pulire le scanalature sul tubo metallico con benzina rettificata o un detergente equivalente.
- 2 Accertarsi che la molla sia installata.
- 3 Applicare colla di tipo epossidico a due componenti nel pomello della leva del cambio.

Avvertenza

Accertarsi che la colla penetri nel pomello.

- 4 Sistemare il pomello sulle scanalature e ruotarlo in modo da distribuire uniformemente la colla.
- 5 Controllare che il numero "4" sul pomello sia allineato alla lettera "R" sull'adduttore dell'arresto della retromarcia.
- 6 Spingere l'adduttore verso l'alto in modo che i tre ganci di fissaggio blocchino il pomello.
- 7 Sollevare leggermente il cappuccio e spingere il pomello sulle scanalature quanto basta perché l'aggetto di arresto dell'adduttore si trovi max. 0-0,5 mm sopra il fermo dell'arresto della retromarcia.
- 8 Installare il cappuccio e lasciare indurire la colla.