



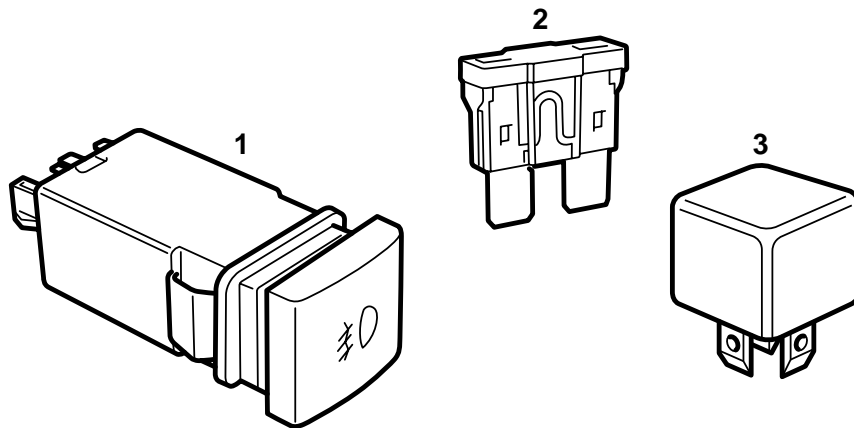
**SAAB**

**MONTERINGSANVISNING · INSTALLATION INSTRUCTIONS  
MONTAGEANLEITUNG · INSTALLATIONS DE MONTAGE**

## Saab 900 M94-

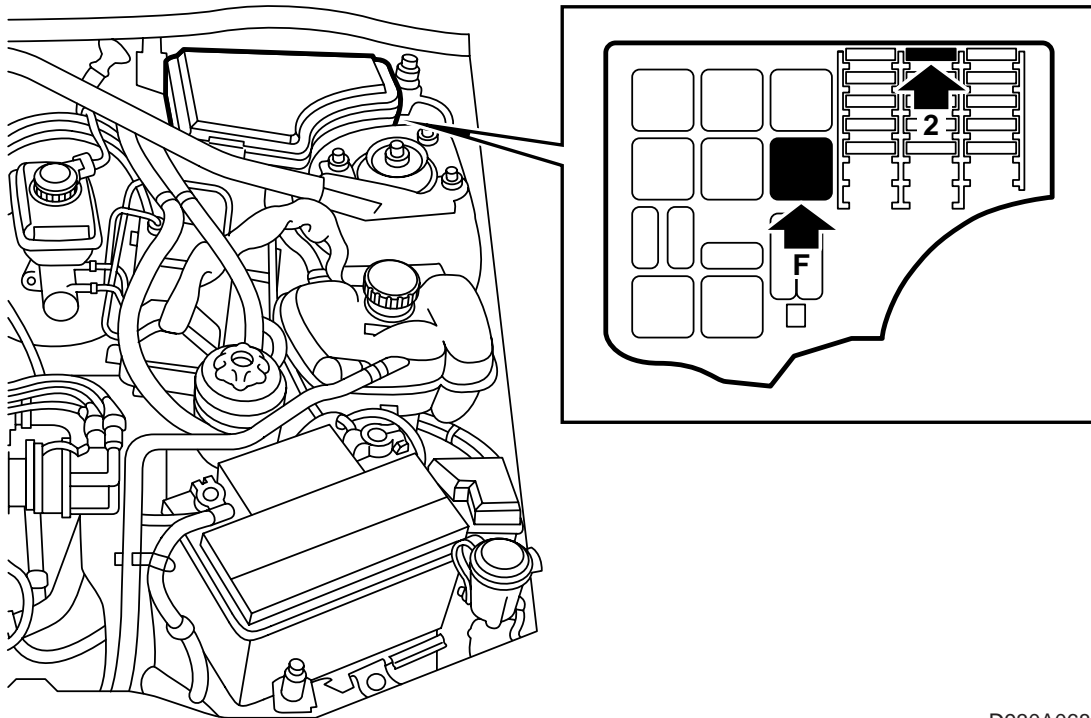
Collegamento dei fendinebbia

Accessories Part No.	Group	Date	Instruction Part No.	Replaces
400 102 539	3:51-27	Jan 99	86 82 635	75 06 53 Sep 93



D930A066

- 1 Commutatore "Fendinebbia"
- 2 Fusibile 15 A
- 3 Relè



D930A068

- 1 Staccare il cavo negativo della batteria per prevenire cortocircuiti.
- 2 Installare il fusibile nella posizione 2 del quadretto di distribuzione nel vano motore.
- 3 Fissare il relè nella posizione F "Fog Light" del quadretto di distribuzione nel vano motore.
- 4 Sostituire il pulsante cieco (a sinistra o destra del volante, rispettivamente per i modelli LHD e RHD) con il commutatore contrassegnato da una "lampada".
- 5 Controllare il funzionamento.