

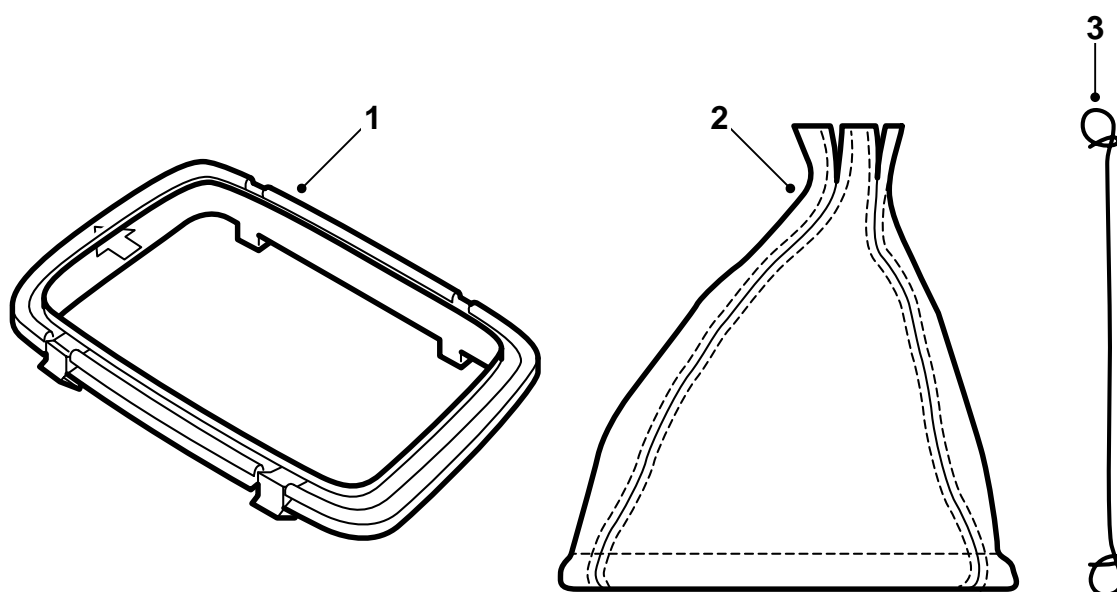


**MONTERINGSANVISNING · INSTALLATION INSTRUCTIONS
MONTAGEANLEITUNG · INSTRUCTIONS DE MONTAGE**

Saab 900 M94-, Saab 9-3

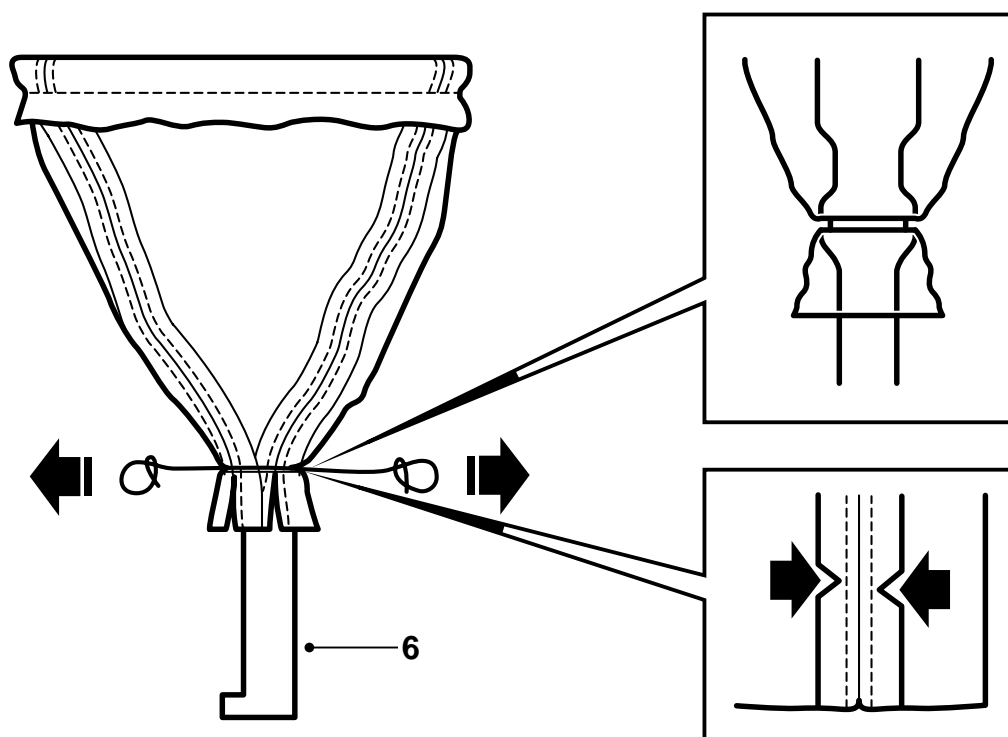
Cappuccio della leva del cambio in cuoio

Accessories Part No.	Group	Date	Instruction Part No.	Replaces
400 102 588	4:32-7	Sep 01	86 85 745	86 85 745 Apr 99



D980A189

- 1 Telaio
- 2 Cappuccio
- 3 Filo metallico



D980A190

Se occorre sostituire anche il pomello della leva del cambio, rimuovere prima questo.

- 1 Staccare il cappuccio di gomma con telaio di fissaggio dalla mensola centrale.
- 2 Staccare il cappuccio di gomma dalla campana di trascinamento dall'arresto della retromarcia.
- 3 Applicare un po' di soluzione saponata al lato inferiore del pomello della leva del cambio.
- 4 Rovesciare il cappuccio ed estrarlo dal pomello della leva del cambio.
- 5 Installare il cappuccio sul telaio. L'elastico tondo del cappuccio deve trovarsi nella scanalatura attorno al telaio. Le quattro cuciture del cappuccio devono trovarsi agli angoli del telaio. Notare che il cappuccio deve essere inclinato all'indietro, verso il lato sottile del telaio. Rovesciare il cappuccio ed infilarlo sul pomello della leva del cambio. La **freccia** sul lato inferiore del telaio deve essere rivolta in **avanti**.
- 6 Fissare il cappuccio all'campana di trascinamento dell'arresto della retromarcia tirando il filo metallico attorno al cappuccio nella scanalatura della campana, vedere fig.
- 7 Tendere il filo metallico ed attorcigliare le estremità per alcuni giri con una pinza. Tranciare le estremità del filo a circa 5 mm dal cappuccio e ripiegarle all'indietro in modo che non danneggino il cappuccio.

- 8 Applicare il telaio di fissaggio con il cappuccio sulla mensola centrale e fissarlo alla mensola stessa. Sistemare prima i ganci di fissaggio sinistri. infilare quindi parte del lato destro del telaio e spingerlo nella mensola centrale.