

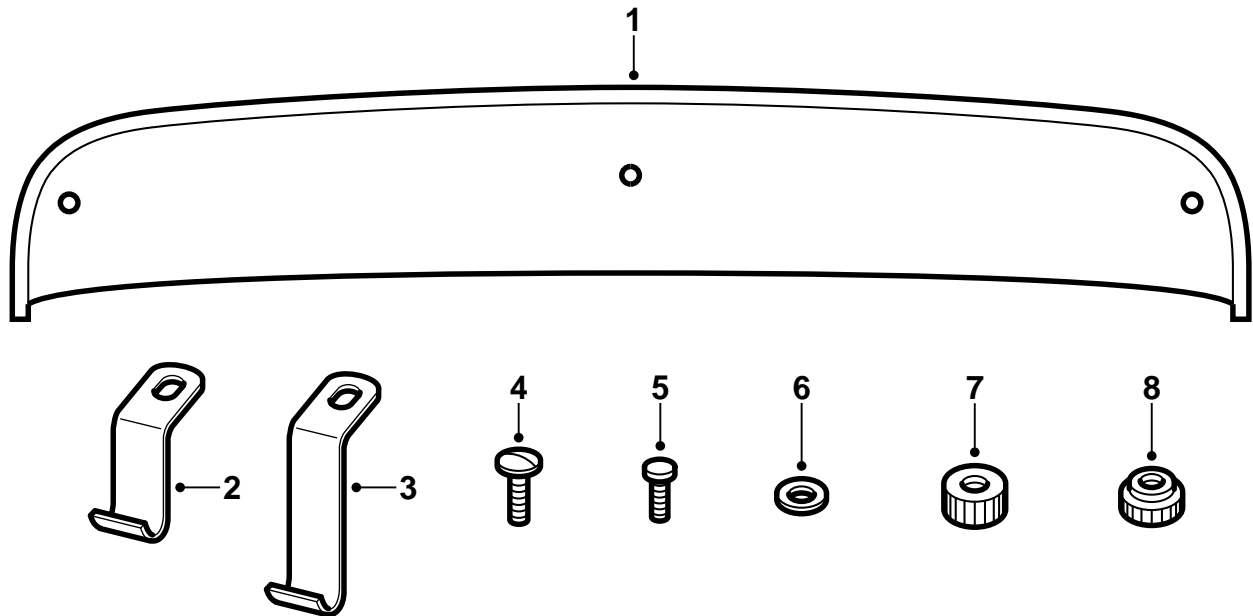


**MONTERINGSANVISNING · INSTALLATION INSTRUCTIONS  
MONTAGEANLEITUNG · INSTRUCTIONS DE MONTAGE**

## Saab 900 M94-, Saab 9-3

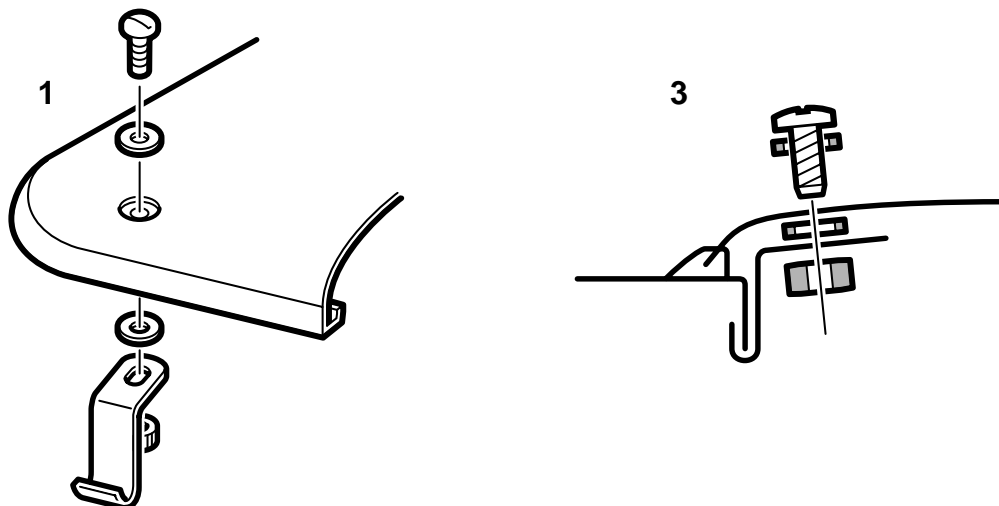
Deflettore

Accessories Part No.	Group	Date	Instruction Part No.	Replaces
400 104 154	8:45-10	Sep 01	86 85 422	86 85 422 Apr 99



D980A191

- 1 Deflettore con guarnizione
- 2 Mensola di fissaggio, esterna (2 pz)
- 3 Mensola di fissaggio, centrale
- 4 Vite, esterna (2 pz)
- 5 Vite, centrale
- 6 Rondella (5 pz)
- 7 Dado, esterno (2 pz)
- 8 Dado, centrale



D980A192

- 1 Installare le mensole di fissaggio sul deflettore, senza stringerle.  
In corrispondenza della mensola centrale, fra il deflettore e la mensola deve essere inserita una sola rondella.
- 2 Aprire il tettuccio apribile. Applicare il deflettore sul tetto. Regolare la posizione delle mensole di fissaggio.
- 3 Premere il deflettore sulle mensole di fissaggio ed agganciarle alla lamiera del tetto.
- 4 Controllare che la guarnizione del deflettore sia perfettamente aderente al tetto.
- 5 Serrare i dadi a mano.