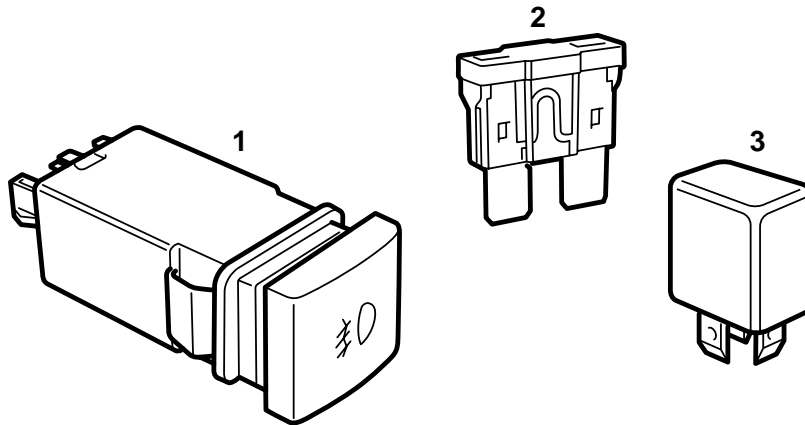


**SAAB****MONTERINGSANVISNING · INSTALLATION INSTRUCTIONS
MONTAGEANLEITUNG · INSTALLATIONS DE MONTAGE**

Saab 900 M95-, Saab 9-3

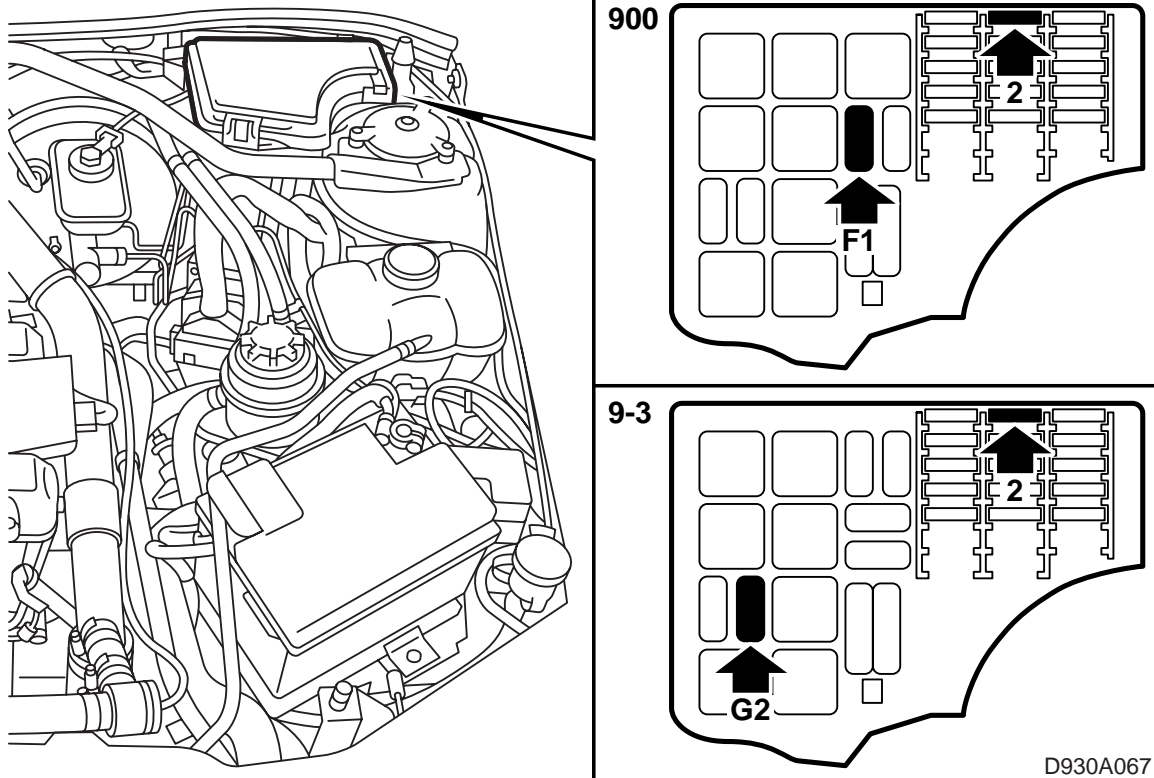
Collegamento dei fendinebbia

Accessories Part No.	Group	Date	Instruction Part No.	Replaces
400 105 474	3:51-28	Dec 98	86 87 709	86 87 709 Dec 94



D930A072

- 1 Commutatore "Fendinebbia"
- 2 Fusibile 15 A
- 3 Relè



- 1 Staccare il cavo negativo della batteria per prevenire cortocircuiti.
- 2 Installare il fusibile nella posizione 2 del quadretto di distribuzione nel vano motore.
- 3 Fissare il relè nella posizione **F1** (Saab 900 M95-96) oppure **G2** (Saab 900/9-3 M97-98) del quadretto di distribuzione nel vano motore.
- 4 Sostituire il pulsante cieco (a sinistra o destra del volante, rispettivamente per i modelli LHD e RHD) con il commutatore contrassegnato da una "lampada".
- 5 Controllare il funzionamento.