

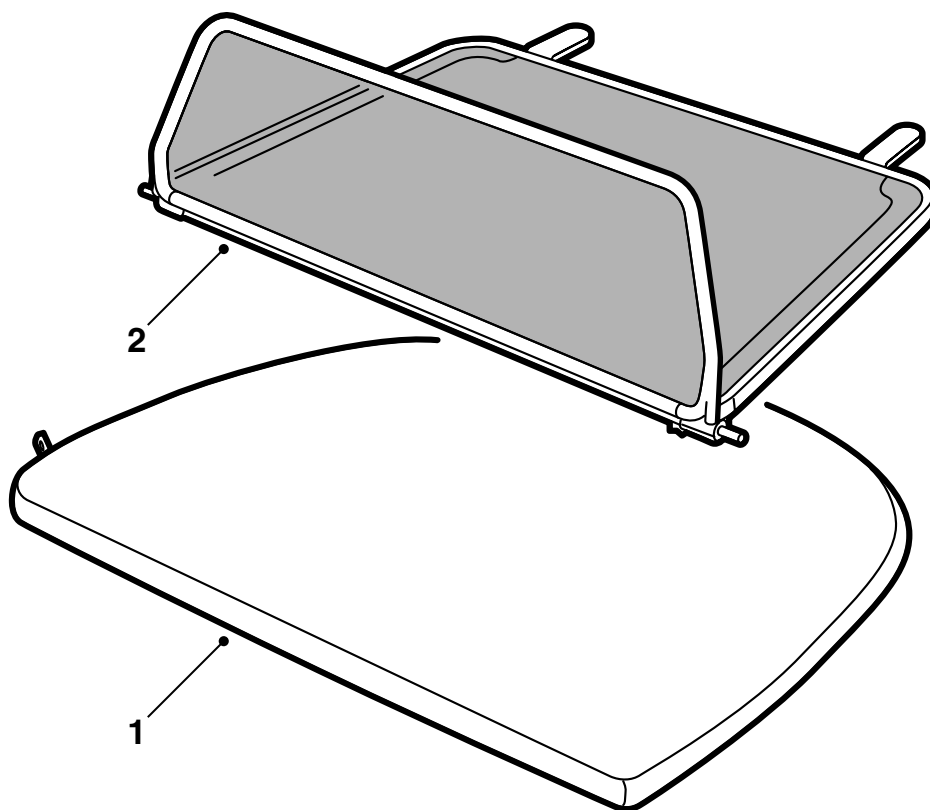


**MONTERINGSANVISNING · INSTALLATION INSTRUCTIONS
MONTAGEANLEITUNG · INSTRUCTIONS DE MONTAGE**

Saab 900 Cabriolet M1995-98, 9-3 Cabriolet

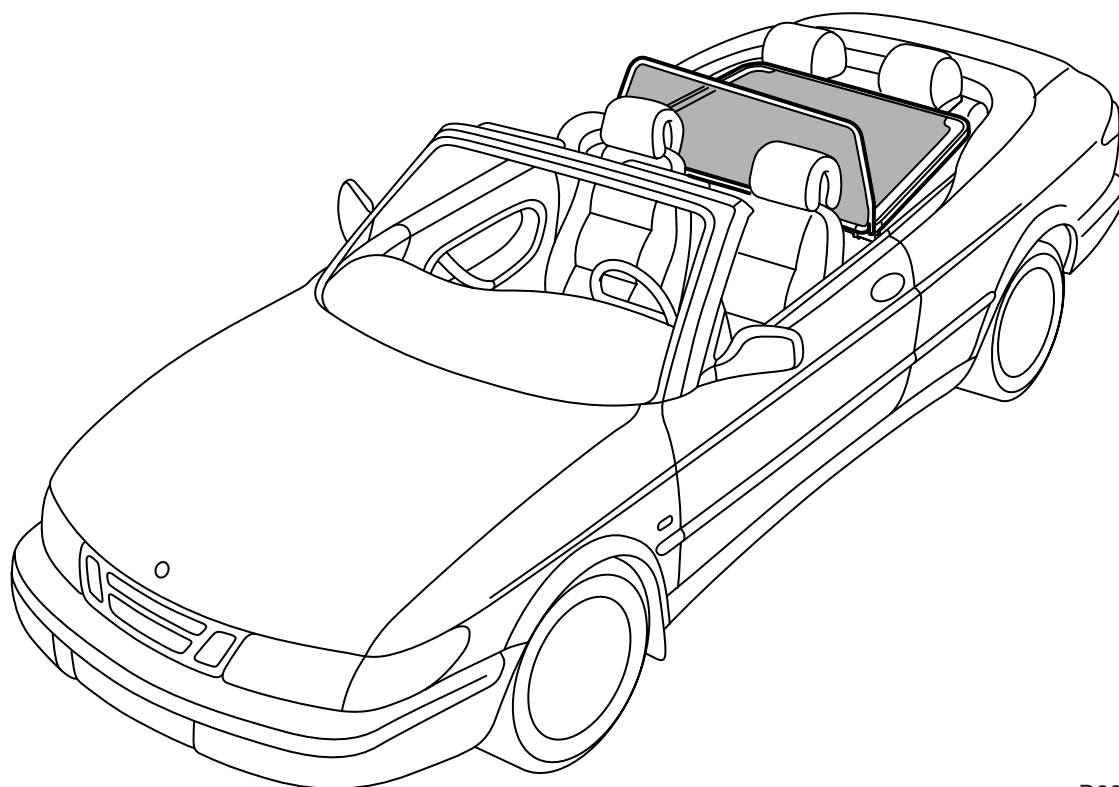
Frangivento

Accessories Part No.	Group	Date	Instruction Part No.	Replaces
400 105 821	9:84-13	Aug 01	55 20 283	



D980A346

- 1 Custodia
- 2 Frangivento



D980A025

Installazione

Sistemare il frangivento al di sopra del sedile posteriore, inserendo le guide posteriori al di sotto degli appoggiatesta e piantando i perni di guida anteriori nei fori dei rivestimenti laterali.

Controllare che i punti di fissaggio anteriori non siano laschi. In tal caso, regolare con le due viti collocate sulle estremità dei perni di guida.

Avvertenza

Non regolare gli schienali dei sedili anteriori tanto da ostacolare il frangivento.

Rimozione

Disinserire i perni di guida anteriori e rimuovere il frangivento, sollevandolo, dagli appoggiatesta del sedile posteriore.

Avvertenza

Se non usato, conservare sempre il frangivento nella custodia, la quale va sistemata nel bagagliaio con i perni di guida anteriori direzionati all'insù.

Lavaggio

Usare un panno di lino e sapone liquido. Premere delicatamente contro la pellicola di plastica perforata.

Avvertenza

Non usare mai benzolo o altri solventi.
