

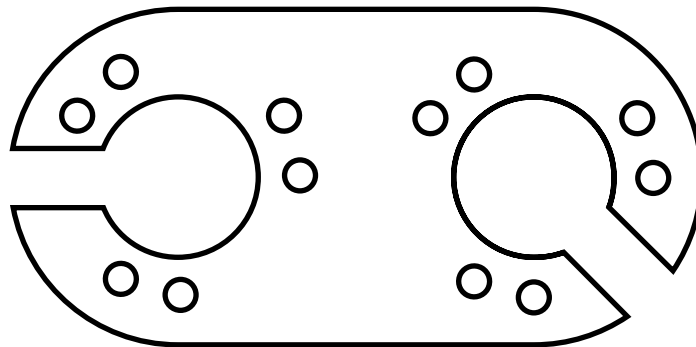


**MONTERINGSANVISNING · INSTALLATION INSTRUCTIONS
MONTAGEANLEITUNG · INSTRUCTIONS DE MONTAGE**

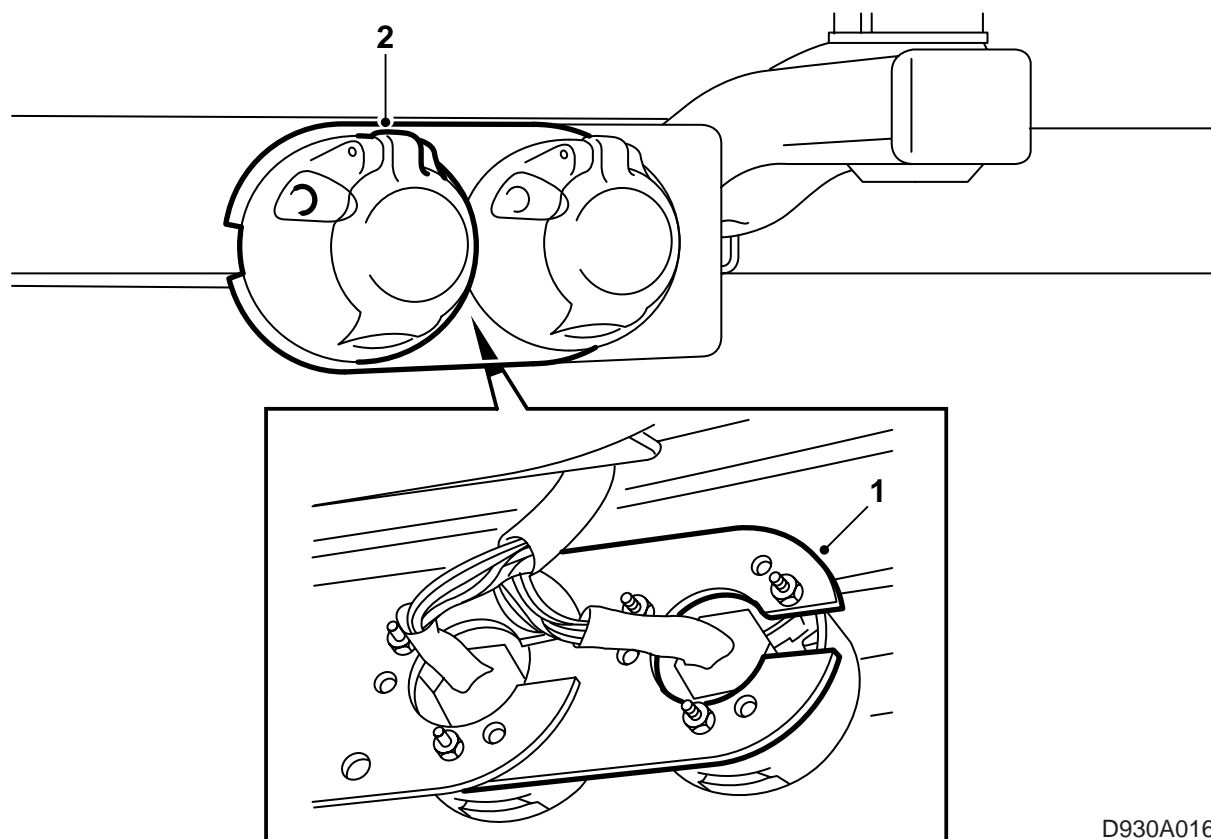
Saab 900 M94-98, Saab 9-3

Lamiera portacontatto 7+7 poli, supplemento al gancio di traino fisso, corredo nr. 400 108 304

Accessories Part No.	Group	Date	Instruction Part No.	Replaces
400 106 050	9:86-01	Feb 98	47 23 839	



D930A015



D930A016

- 1 Installare la lamiera portacontatto, con la presa per i cavi in posizione obliqua e rivolta verso il basso, fra il contatto destro e la lamiera portacontatto del gancio di traino. Installare il contatto in modo che lo sportellino si apra verso l'alto.
- 2 Installare il contatto sinistro.