



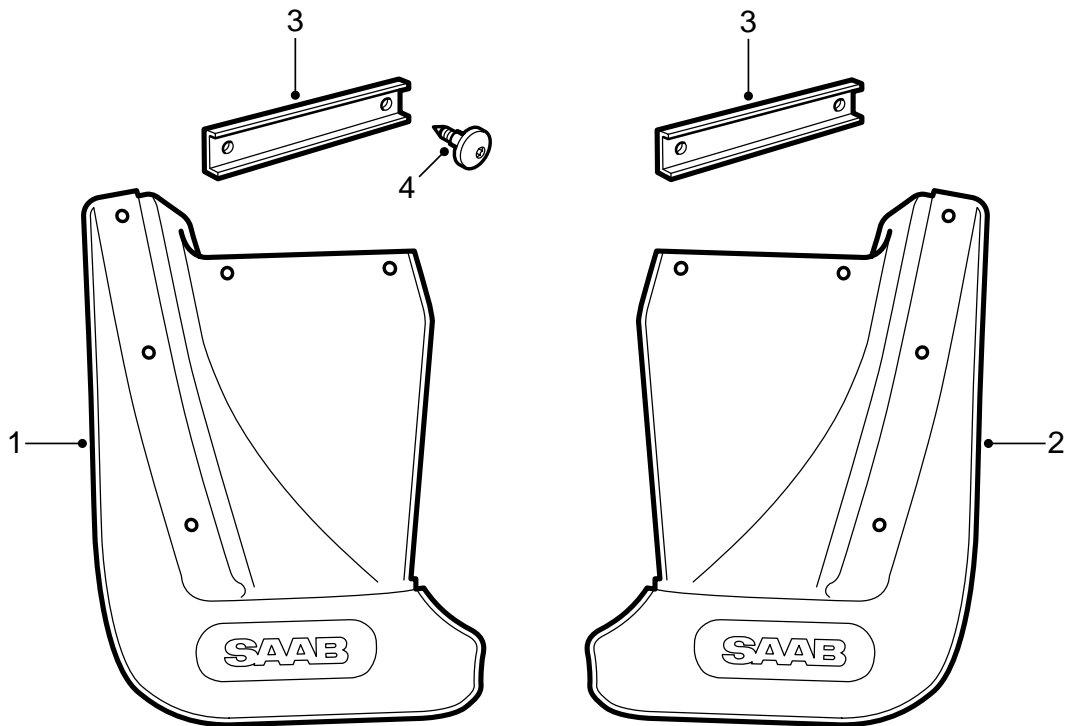
**SAAB**

**MONTERINGSANVISNING · INSTALLATION INSTRUCTIONS  
MONTAGEANLEITUNG · INSTALLATIONS DE MONTAGE**

## Saab 9-5

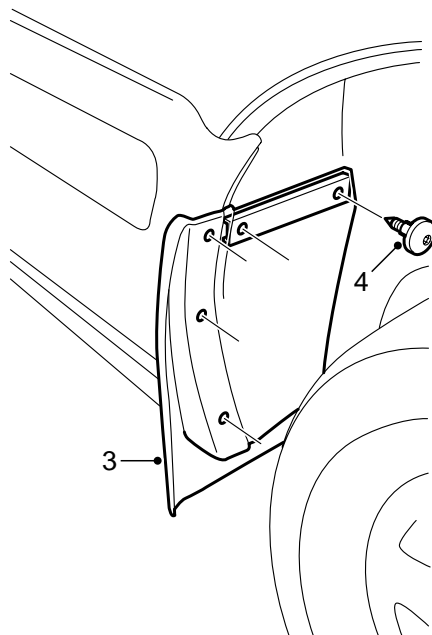
Parafango

Accessories Part No.	Group	Date	Instruction Part No.	Replaces
400 106 191	8:45-11	Jul 98	46 77 241	46 77 241 Aug 96



E980A616

- 1 Parafango (SX)
- 2 Parafango (DX)
- 3 Guida di fissaggio (2 pz)
- 4 Vite (10 pz)



E980A617

- 1 Rimuovere la ruota posteriore.
- 2 Purire il bordo della guaina e la guaina interna.
- 3 Installare il parafango nel passaruota. Mettere in posizione il parafango spingendolo verso l'alto in diagonale. Praticare cinque fori con una punta da 3,5 mm. Utilizzare il parafango come dima.
- 4 Inserire due viti nella guaina interna. Spingere la guida di fissaggio sul retro del parafango come dima.
- 5 Inserire tre viti nel bordo della guaina.
- 6 Installare la ruota posteriore.