



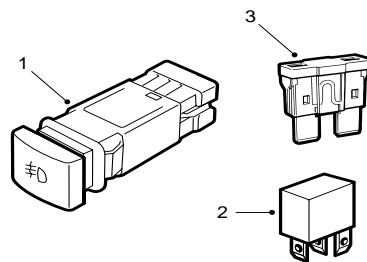
SAAB

**MONTERINGSANVISNING · INSTALLATION INSTRUCTIONS
MONTAGEANLEITUNG · INSTALLATIONS DE MONTAGE**

Saab 9-5

Corredo di installazione degli antinebbia

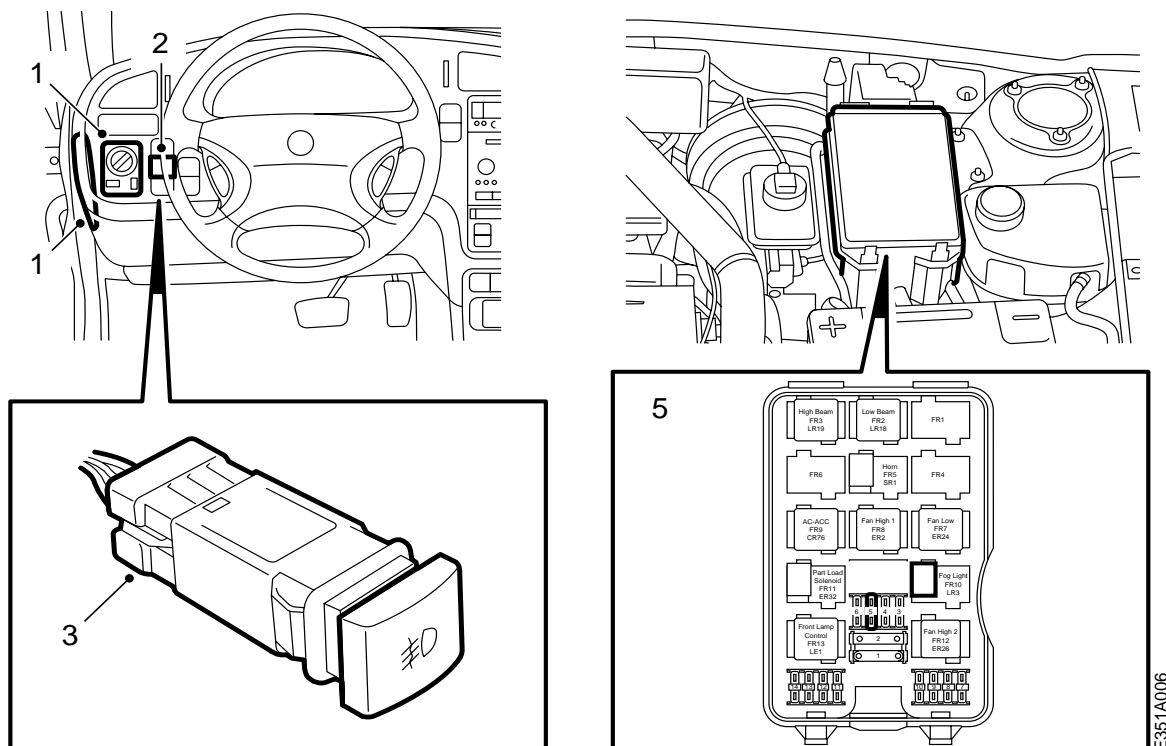
Accessories Part No.	Group	Date	Instruction Part No.	Replaces
400 106 209	3:51-32	Jan 99	47 85 242	47 85 242 Apr 97



E351A005

- 1 Commutatore
- 2 Relè
- 3 Fusibile

Attenzione - Le lampade non sono comprese!



- 1 Aprire lo sportello del portafusibili del cruscotto e rimuovere il commutatore delle luci.
- 2 Rimuovere il coperchio protettivo centrale accanto al commutatore delle luci.
- 3 Rimuovere il connettore dal coperchio protettivo e collegarlo al commutatore contenuto nel corredo.
- 4 Reinstallare il commutatore delle luci e chiudere lo sportello del portafusibili.
- 5 Aprire il quadretto di distribuzione del vano motore ed installare il relè ed il fusibile contenuti nel corredo come mostrato nella figura all'interno del coperchio:
 - Il relè nella pos. 10.1
 - Il fusibile nella pos. 5.
- 6 Controllare il funzionamento degli antinebbia ed accertarsi che gli antinebbia si possano accendere soltanto nel rispetto delle leggi vigenti nel paese di installazione.
- 7 Parcheggiare l'automobile su una superficie piana e regolare gli antinebbia agendo sulla vite di regolazione dell'altezza sul retro delle lampade.

E351A006