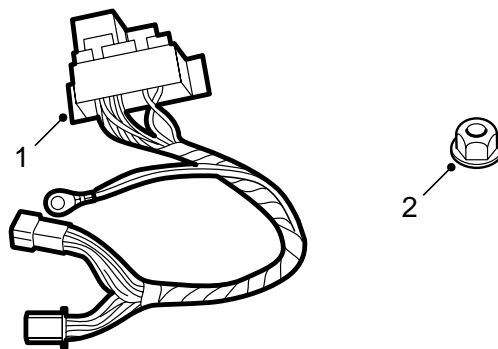


**SAAB****MONTERINGSANVISNING · INSTALLATION INSTRUCTIONS
MONTAGEANLEITUNG · INSTALLATIONS DE MONTAGE**

Saab 9-5

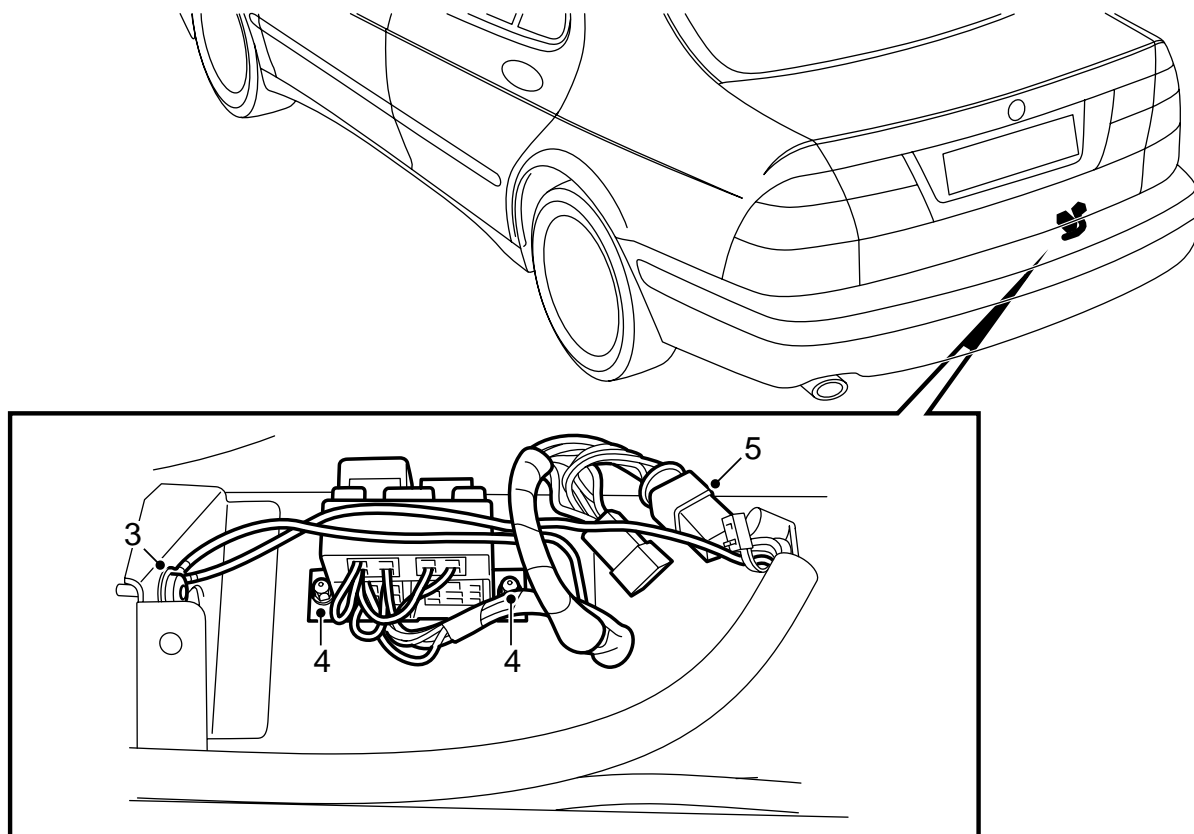
Cavi, ricarica

Accessories Part No.	Group	Date	Instruction Part No.	Replaces
400 106 308	3:71-24	Jun 98	48 05 123	48 05 123 May 97



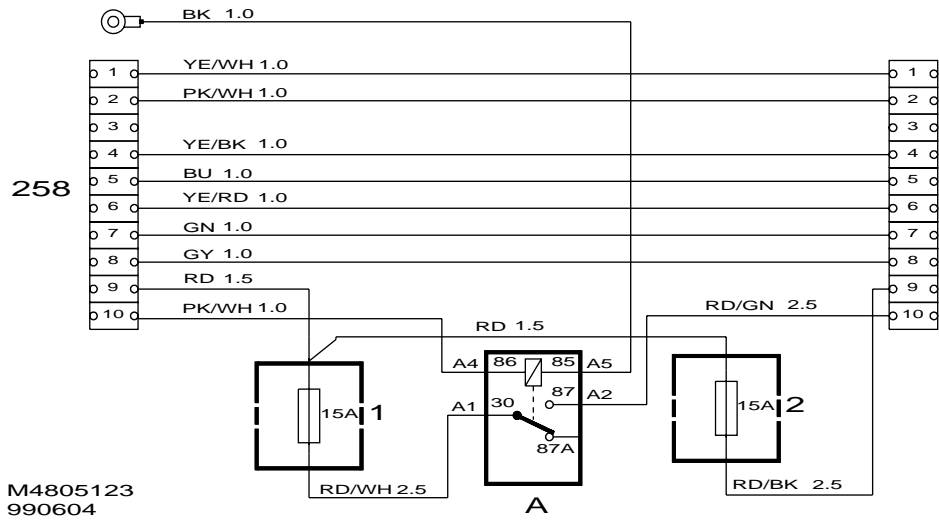
E930A023

- 1 Corredo cavi
- 2 Dado di plastica (2 pz)



E930A019

- 1 Rimuovere la copertura sul corpo posteriore e sollevare il tappetino del bagagliaio.
- 2 Praticare un foro nella lamiera di rinforzo destra con una punta da 5,0 mm se i cavi del dispositivo di traino non sono già collegati a massa in quel punto.
- 3 Eliminare la vernice attorno al foro ed avvitare il cavo di massa del cablaggio con la vite di lamiera.
- 4 Installare la basetta portarelè sui bulloni saldati sul corpo posteriore.
- 5 Installare i cavi della basetta portarelè fra i cavi dell'automobile ed i cavi del dispositivo di traino.
- 6 Fermare il cablaggio al bordo anteriore in modo che esso non faccia attrito con il martinetto.
- 7 Controllare che l'impianto funzioni correttamente.
- 8 Reinstallare le parti nell'ordine inverso.



Schema elettrico

258 Connettore dell'automobile per il dispositivo di traino