

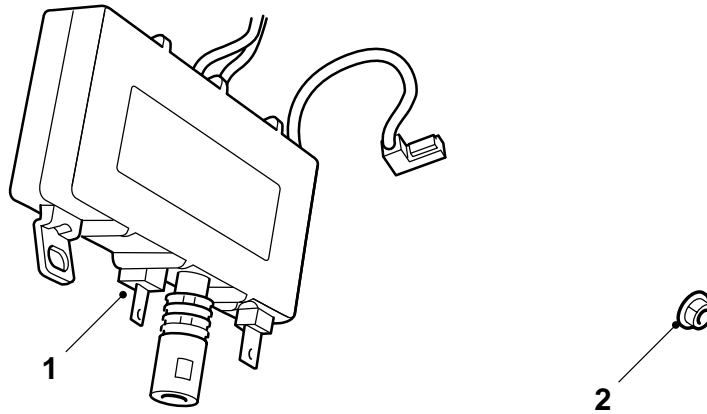


**MONTERINGSANVISNING · INSTALLATION INSTRUCTIONS
MONTAGEANLEITUNG · INSTRUCTIONS DE MONTAGE**

Saab 9-5

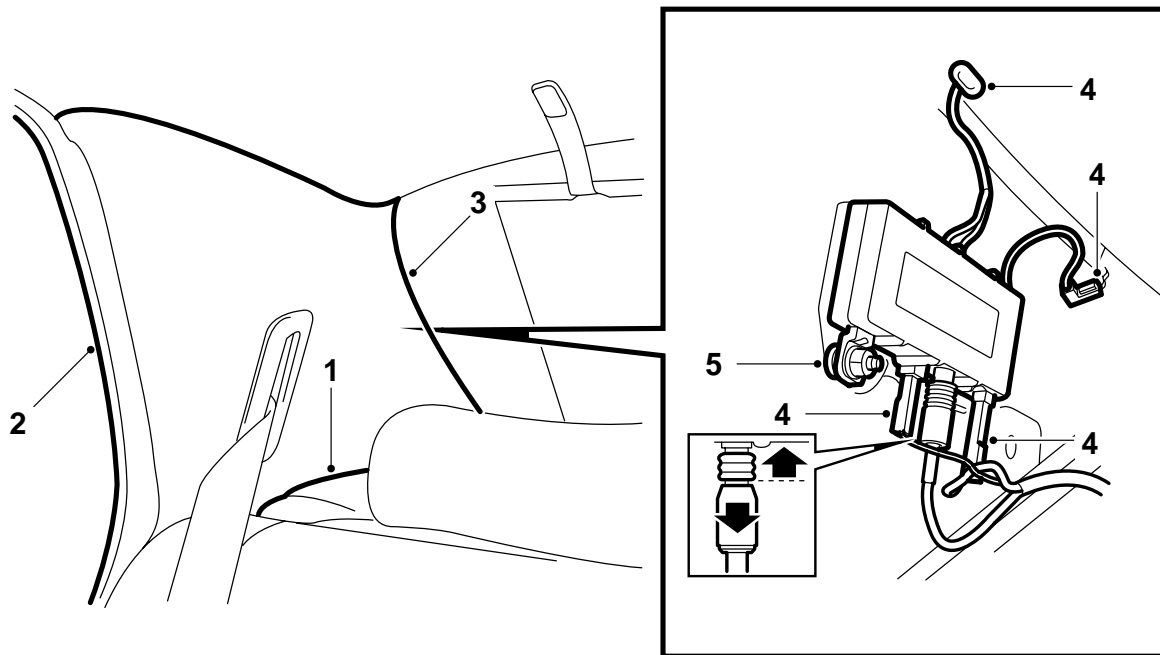
Amplificatore antenna

Accessories Part No.	Group	Date	Instruction Part No.	Replaces
48 70 317 400 106 688 400 106 696	9:36-2	Sep 06	47 12 238	47 12 238 Feb 99



- 1 Amplificatore antenna
- 2 Dado (2)

E367A008



E367A009

- 1 Togliere la griglia dell'altoparlante dal lato destro della mensola portaoggetti.
- 2 Togliere la guarnizione.
- 3 Togliere il rivestimento del montante C destro per accedere all'amplificatore antenna.
- 4 Staccare tutti i collegamenti dell'amplificatore precedentemente installato ed i collegamenti del lunotto.
- 5 Scollegare e rimuovere l'amplificatore antenna.
- 6 Avvitare il nuovo amplificatore antenna.
- 7 Collegare i cavi dell'amplificatore antenna e del lunotto.
- 8 Risistemare il rivestimento, la guarnizione e la griglia degli altoparlanti.