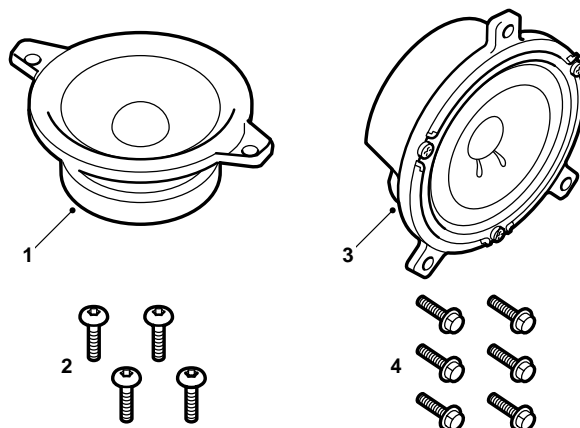


**SAAB****MONTERINGSANVISNING · INSTALLATION INSTRUCTIONS  
MONTAGEANLEITUNG · INSTALLATIONS DE MONTAGE**

## Saab 9-5

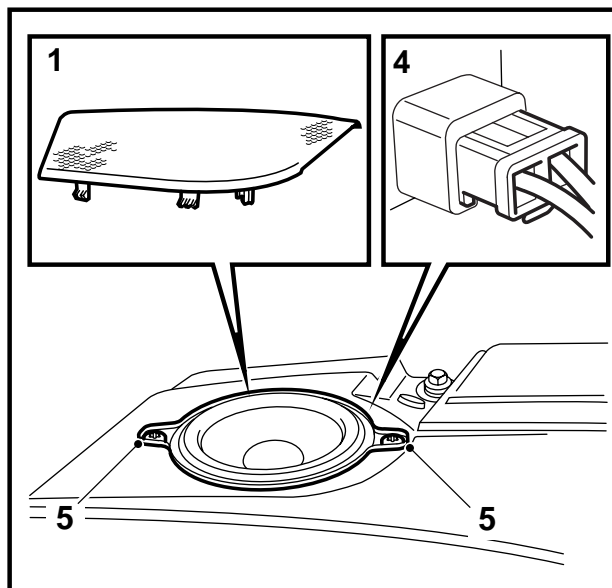
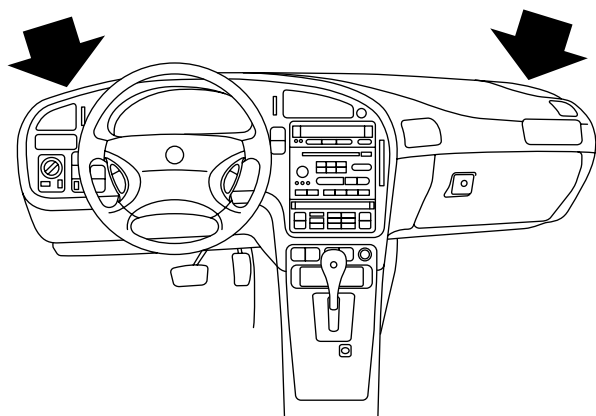
**Altoparlanti, cruscotto/portiere posteriori**

Accessories Part No.	Group	Date	Instruction Part No.	Replaces
<b>400 106 753</b> <b>400 106 746</b>	<b>9:36-3</b>	<b>Feb 99</b>	<b>47 12 279</b>	<b>47 12 279 Nov 96</b>



E930A104

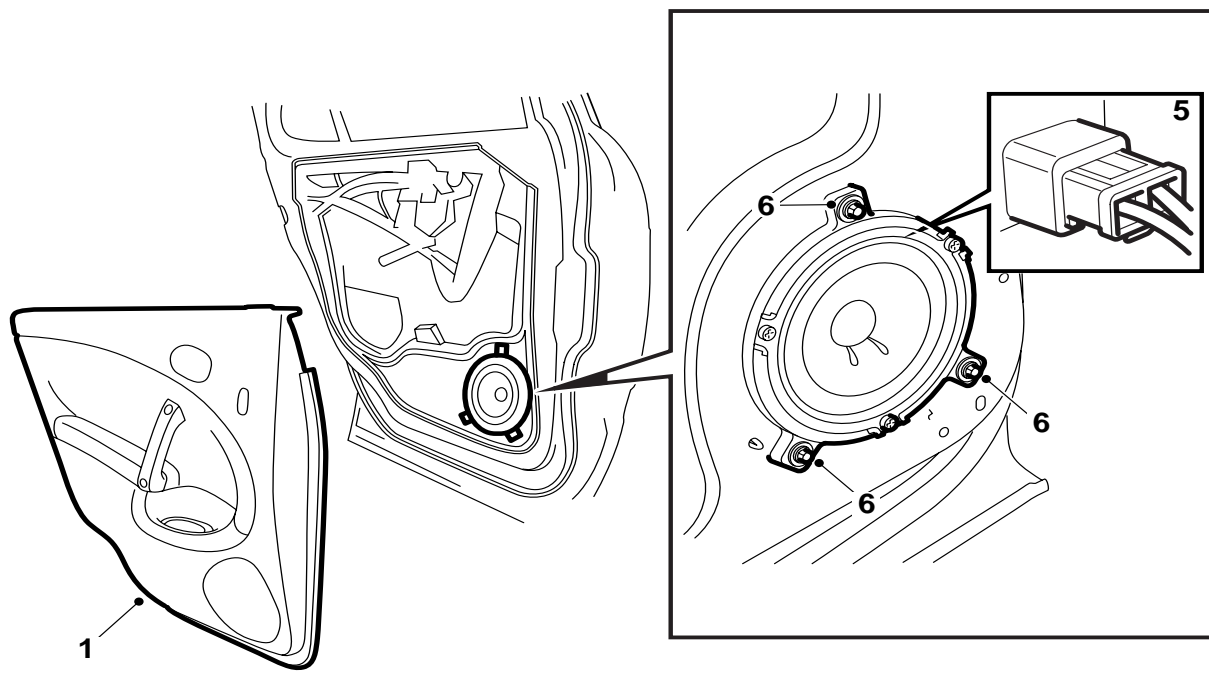
- 1 Altoparlante, cruscotto (2).
- 2 Vite, cruscotto (4).
- 3 Altoparlante, portiere posteriori (2).
- 4 Vite, portiere posteriori (6).



E367A005

### Altoparlanti, cruscotto

- 1 Rimuovere la griglia dell'altoparlante.
- 2 Localizzare il connettore dell'altoparlante.
- 3 Recidere la fascetta che fissa il conduttore.
- 4 Collegare il connettore all'altoparlante.
- 5 Sistemare l'altoparlante e fissarlo con due viti.
- 6 Ripetere la procedura per l'altro altoparlante.
- 7 Accendere la radio e controllare che i due altoparlanti funzionino.
- 8 Reinstallare (agganciare) le griglie degli altoparlanti.



E367A007

### Altoparlanti, portiere posteriori

- 1 Staccare e rimuovere il rivestimento della portiera posteriore.
- 2 Praticare i fori dell'altoparlante nel rivestimento come indicato dai segni sul retro del rivestimento.
- 3 Localizzare il connettore dell'altoparlante.
- 4 Recidere la fascetta che fissa il conduttore.
- 5 Collegare il connettore all'altoparlante.
- 6 Sistemare l'altoparlante e fissarlo con tre viti.
- 7 Ripetere la procedura per l'altro altoparlante nella portiera opposta.
- 8 Accendere la radio e controllare che i due altoparlanti funzionino.
- 9 Risistemare il rivestimento della portiera.