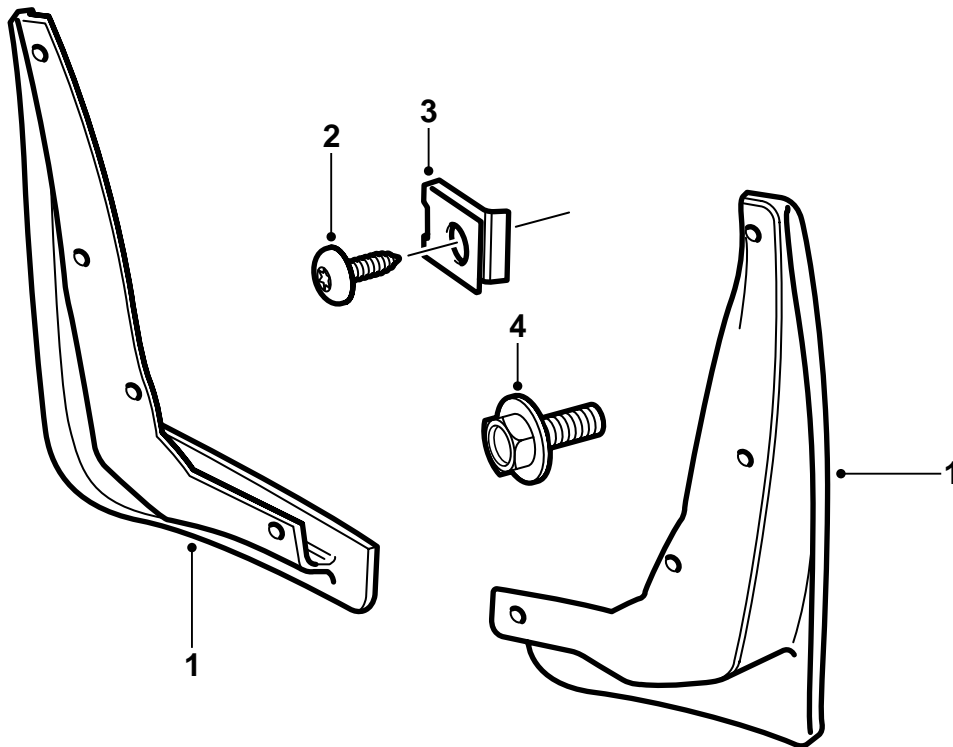


**SAAB****MONTERINGSANVISNING · INSTALLATION INSTRUCTIONS  
MONTAGEANLEITUNG · INSTALLATIONS DE MONTAGE**

## Saab 9-5

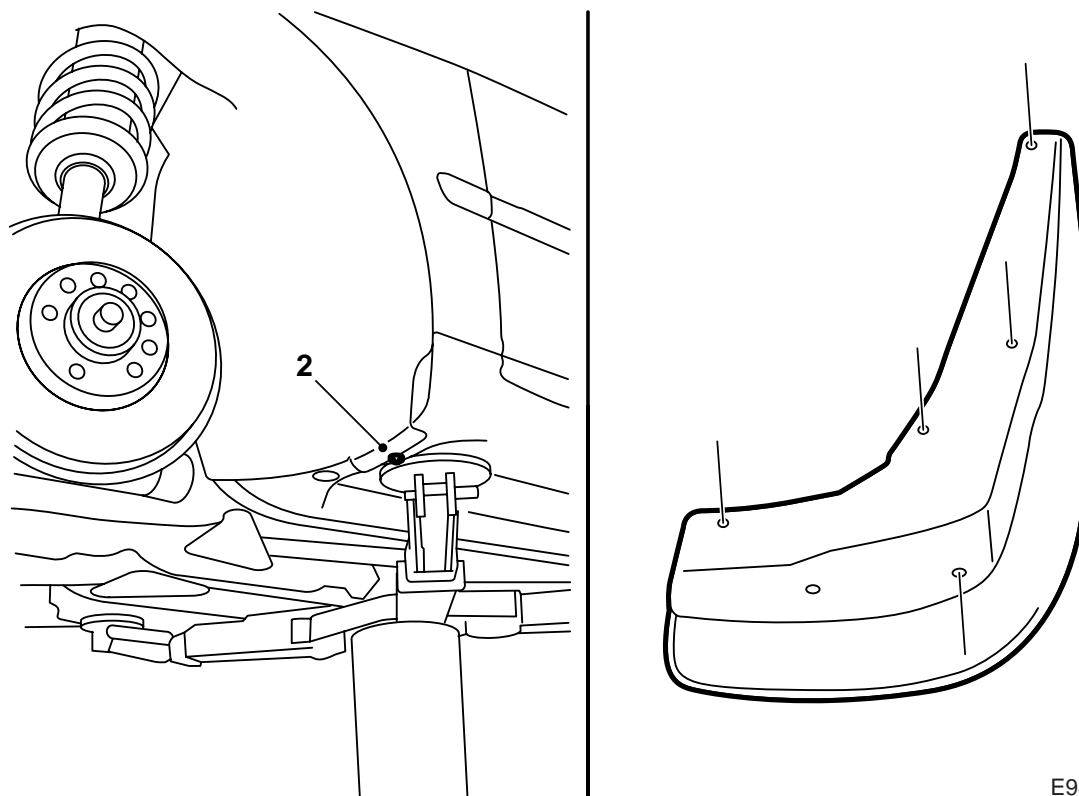
### Parafango anteriore

Accessories Part No.	Group	Date	Instruction Part No.	Replaces
400 107 967	8:45-13	Jun 98	48 33 075	48 33 075 Dec 97



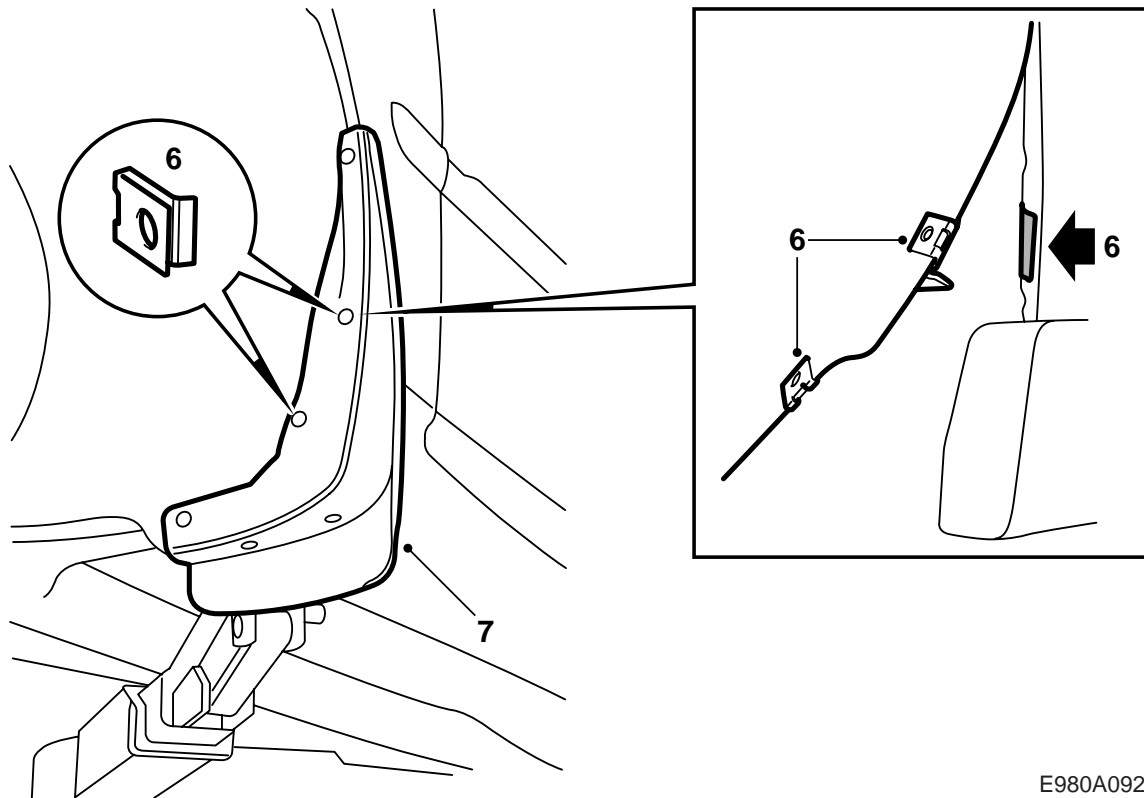
E980A090

- 1 Parafango anteriore (2 pz)
- 2 Vite (10 pz)
- 3 Clips (4 pz)
- 4 Vite (2 pz)



E980A091

- 1 Sterzare al massimo.
- 2 Togliere la vite dal bordo inferiore della guaina interna nella protezione della soglia e gettare la vite.
- 3 Sistemare il parafango fra la guaina e la soglia. Spingere il parafango verso l'interno e l'alto.
- 4 Segnare i fori con un punteruolo o attrezzo simile.
- 5 Praticare 5 fori con una punta da 3,5 mm.



E980A092

6 Applicare un pezzo di nastro adesivo di tessuto robusto sul parafrango all'altezza dell'altro foro, come mostrato in figura.

Installare 2 clips sui fori centrali.

7 Avvitare il parafrango. Al posto della vite gettata, installare la vite esagonale contenuta nel corredo nel bordo inferiore della guaina interna.