



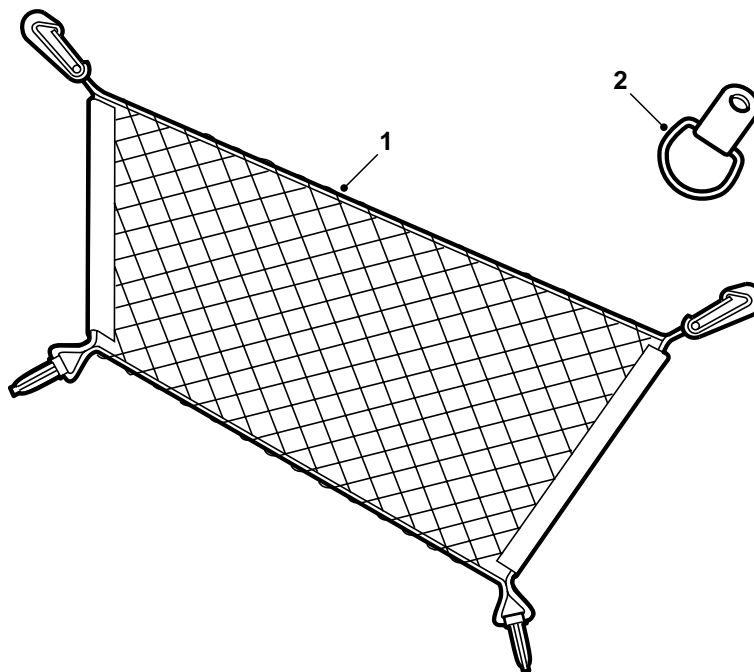
SAAB

**MONTERINGSANVISNING · INSTALLATION INSTRUCTIONS
MONTAGEANLEITUNG · INSTALLATIONS DE MONTAGE**

Saab 9-5

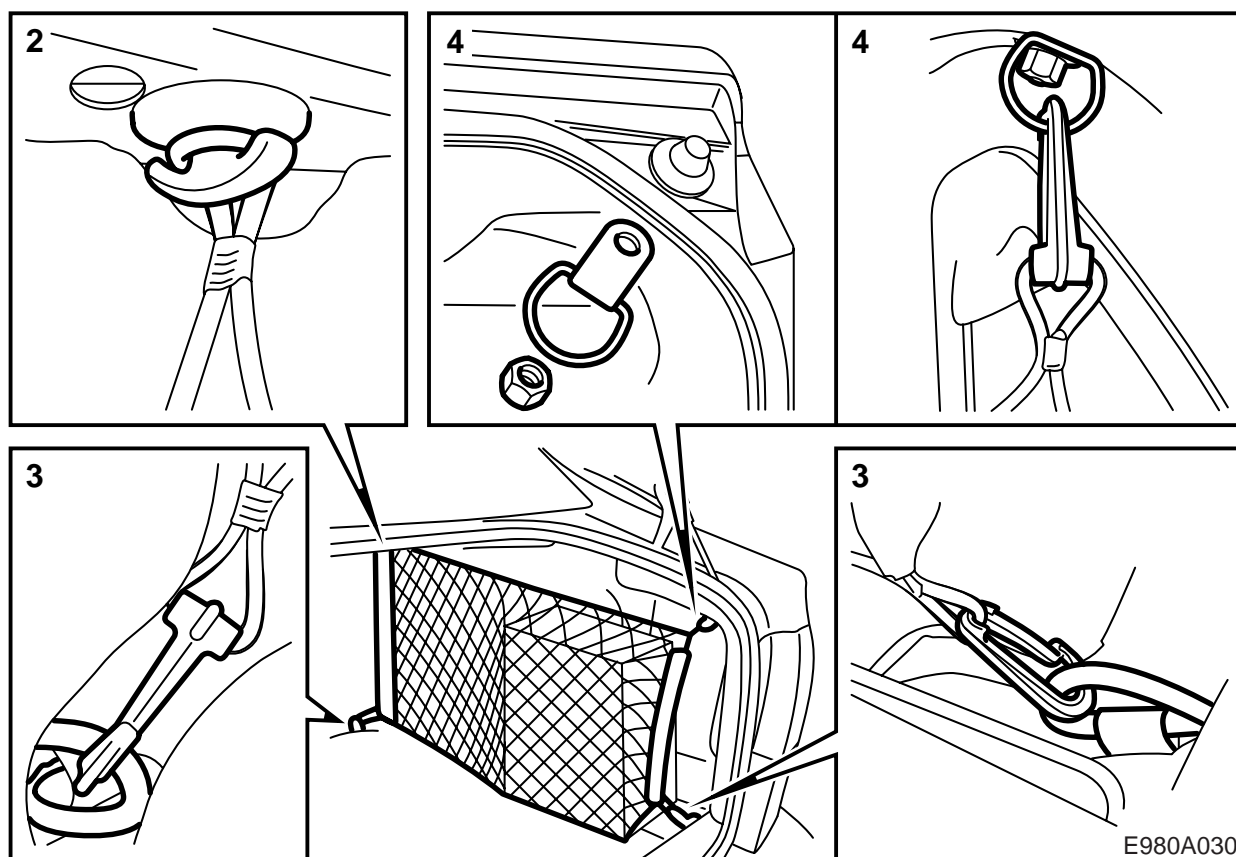
Retina per il bagagliaio

Accessories Part No.	Group	Date	Instruction Part No.	Replaces
400 108 296	8:91-11	Jun 97	50 26 968	



E980A029

- 1 Retina per il bagagliaio
- 2 Occhiello di fissaggio



- 1 Reclinare lo schienale posteriore.
- 2 Agganciare l'occhiello della retina a cui manca il gancio di fissaggio all'attacco sotto la mensola portaoggetti.
- 3 Agganciare la retina ai due occhielli di fissaggio del carico sul pavimento del bagagliaio.
- 4 Allentare il dado sopra lo sportello che fissa la luce posteriore destra ed installare l'occhiello di fissaggio. Agganciare la retina.

⚠ VARNING

La retina deve essere utilizzata esclusivamente per prevenire lo spostamento del carico e non per il suo ancoraggio. Per ancorare il carico, utilizzare gli appositi occhielli dell'automobile.

E' vietato trasportare carichi nella retina quando è reclinato il sedile posteriore.