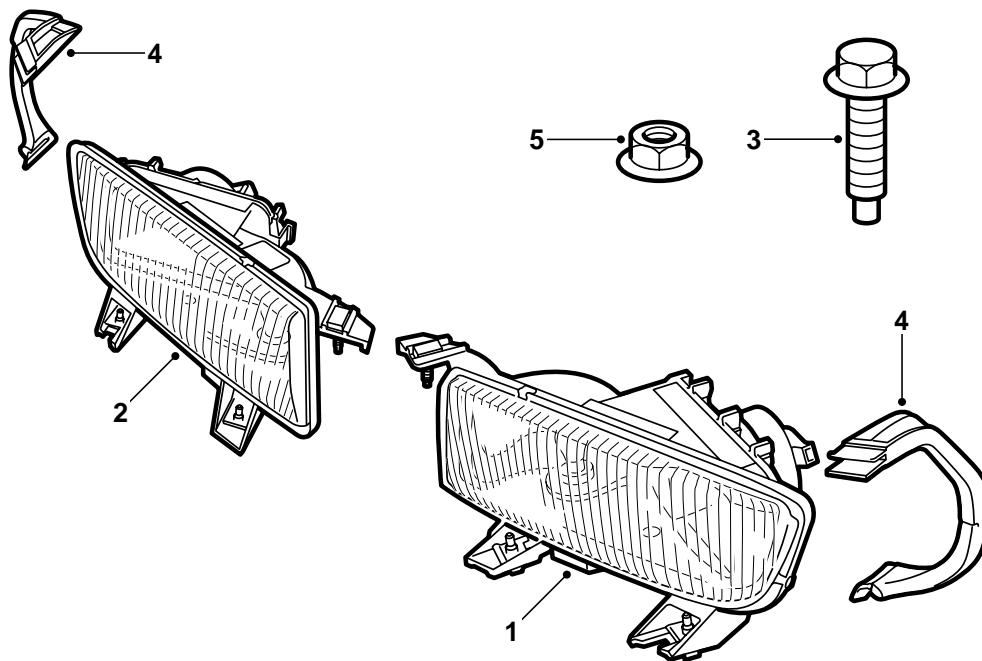


**SAAB****MONTERINGSANVISNING · INSTALLATION INSTRUCTIONS
MONTAGEANLEITUNG · INSTALLATIONS DE MONTAGE****Saab 9-3**

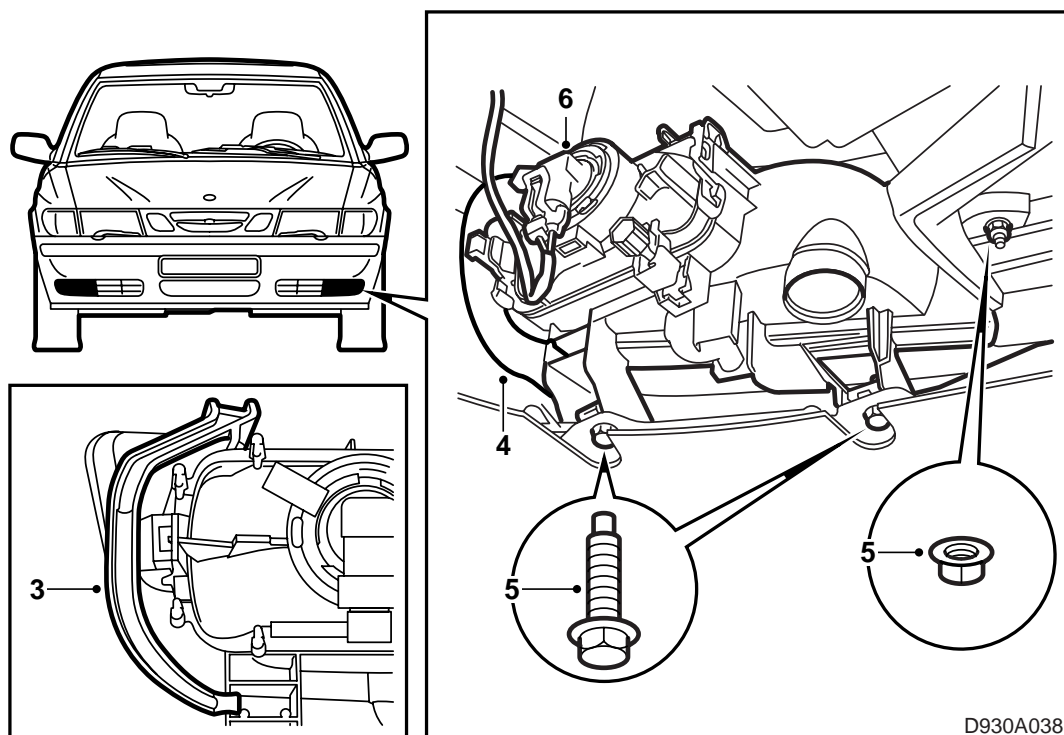
Fendinebbia

Accessories Part No.	Group	Date	Instruction Part No.	Replaces
400 108 999	9:35-2	May 98	47 86 554	



D930A037

- 1 Fendinebbia sinistro
- 2 Fendinebbia destro
- 3 Vite con rondella (4 pz)
- 4 Mensola (2 pz)
- 5 Dado con rondella



- 1 Svitare i coperchi protettivi destro e sinistro dalla sezione inferiore del paraurti.
- 2 Staccare i cavi precablati dei fendinebbia sotto i coperchi protettivi (connettori a 2 poli con cavi rosso/nero e nero).
- 3 Installare la mensola contrassegnata con RH sul fendinebbia destro e la mensola LH su quello sinistro.
- 4 Installare i fendinebbia nel paraurti in modo che l'attacco delle mensole si agganci al bordo della guida di alluminio.
- 5 Inserire le viti negli attacchi con clips della flangia inferiore ed i dadi nei bordi superiori.
- 6 Collegare i connettori ai relativi fendinebbia.
- 7 Regolare i fendinebbia ed accertarsi che non possano abbagliare.
- 8 Verificare che la funzione di attivazione e disattivazione sia conforme alle norme di legge vigenti.