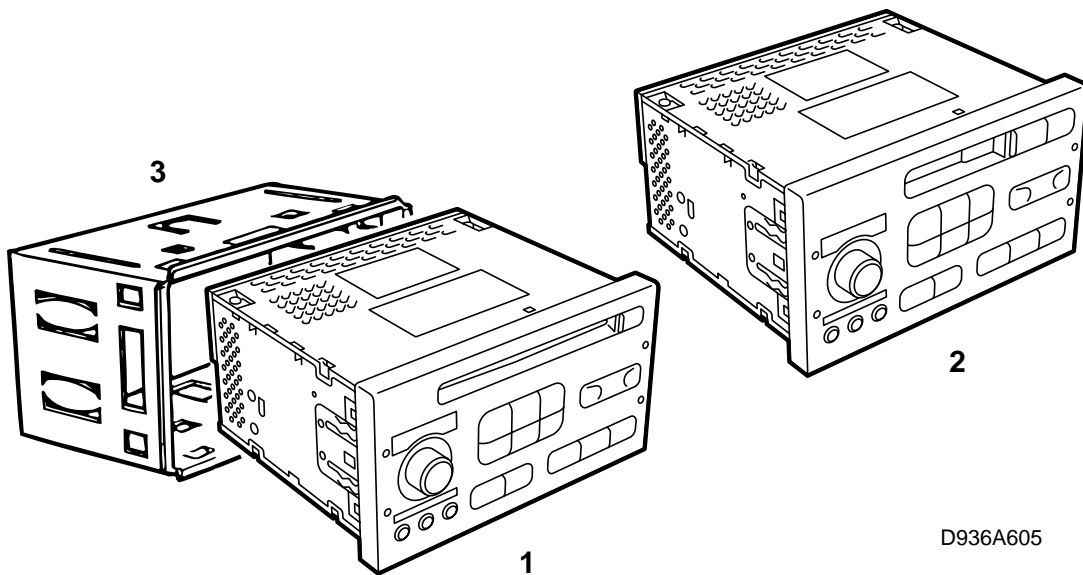


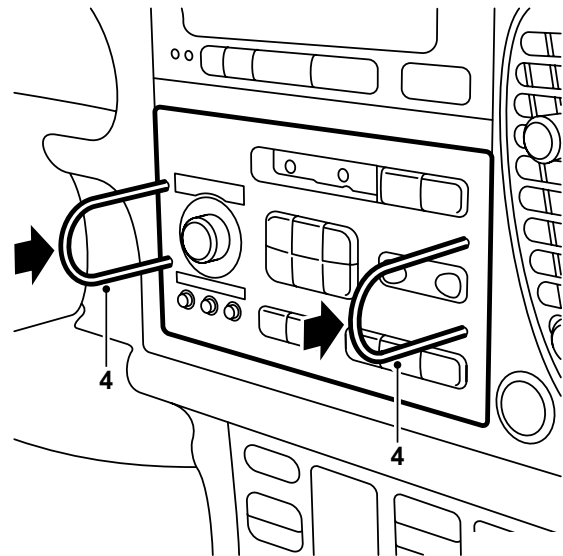
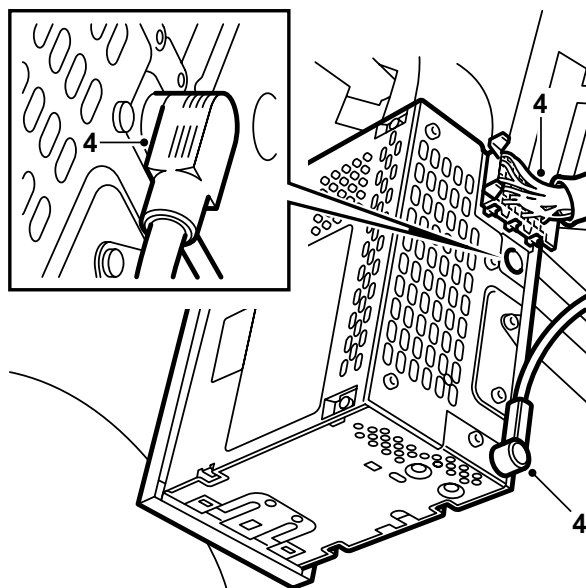
**SAAB****MONTERINGSANVISNING · INSTALLATION INSTRUCTIONS  
MONTAGEANLEITUNG · INSTALLATIONS DE MONTAGE****Saab 9-3****Installazione della radio**

Accessories Part No.	Group	Date	Instruction Part No.	Replaces
400 109 161 400 109 146 400 109 120 400 109 112 400 109 104 400 109 138	9:36-9	Jan 98	50 36 355	



D936A605

- 1 Unità principale (Radio/CD)
- 2 Unità principale (Radio/Mangianastri)
- 3 Plancia della radio



D936A606

- 1 Rimuovere il vano portaoggetti e la copertura dal cruscotto.
- 2 Il precablaggio per l'installazione della radio è ubicato dietro la cappottatura. Recidere eventuali fascette che fissano i cavi alla copertura.
- 3 Inserire la plancia della radio nel cruscotto.

### Nota

Accertarsi che la plancia non venga a contatto con i cavi all'interno del cruscotto.

- 4 Collegare i cavi dell'unità principale ed installare l'unità infilandola nel cruscotto.

### Nota

Accertarsi che i cavi non vengano schiacciati durante l'installazione.

- 5 Procedere quindi ad "accoppiare" l'unità principale con l'automobile.