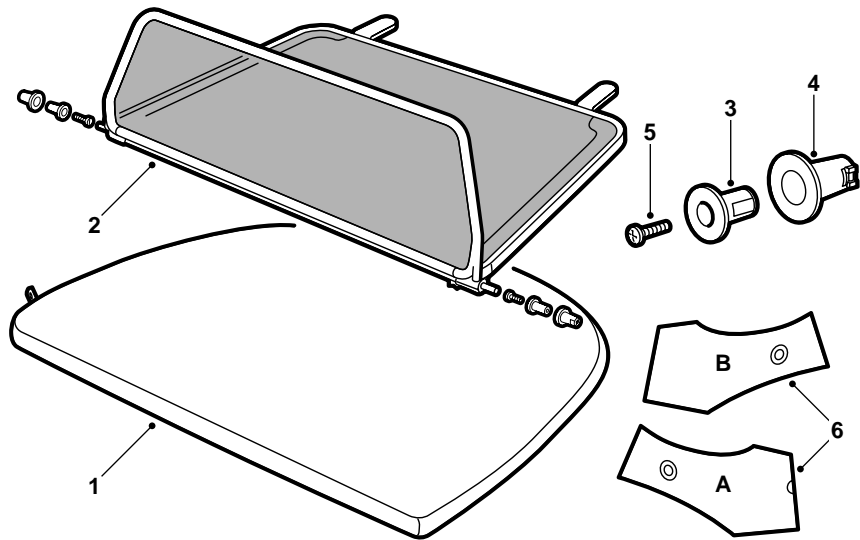


**SAAB****MONTERINGSANVISNING · INSTALLATION INSTRUCTIONS
MONTAGEANLEITUNG · INSTALLATIONS DE MONTAGE**

Saab 900 Cabriolet M1995-98, 9-3 Cabriolet

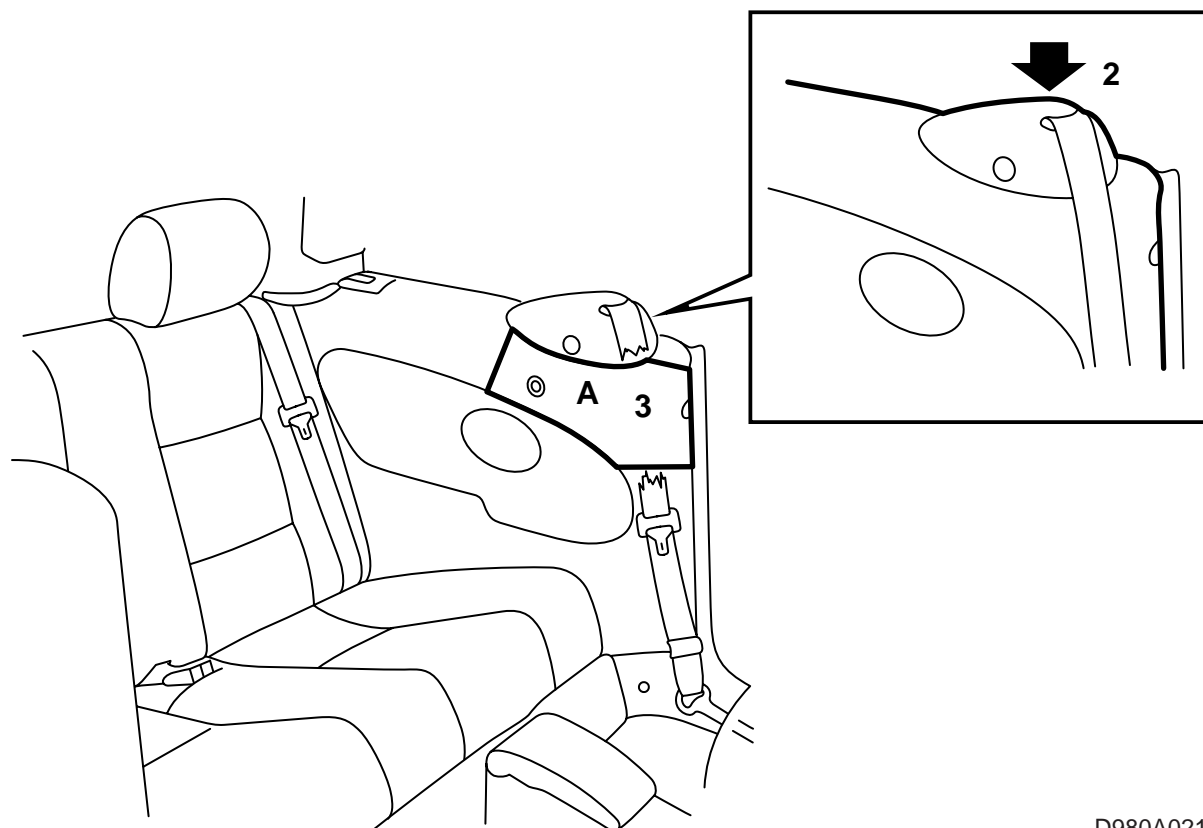
Paravento

Accessories Part No.	Group	Date	Instruction Part No.	Replaces
400 105 821 400 105 839 400 105 847 400 105 854 400 110 359 400 110 367	9:84-01	Sept 97	47 03 906	47 03 906 Mar 95



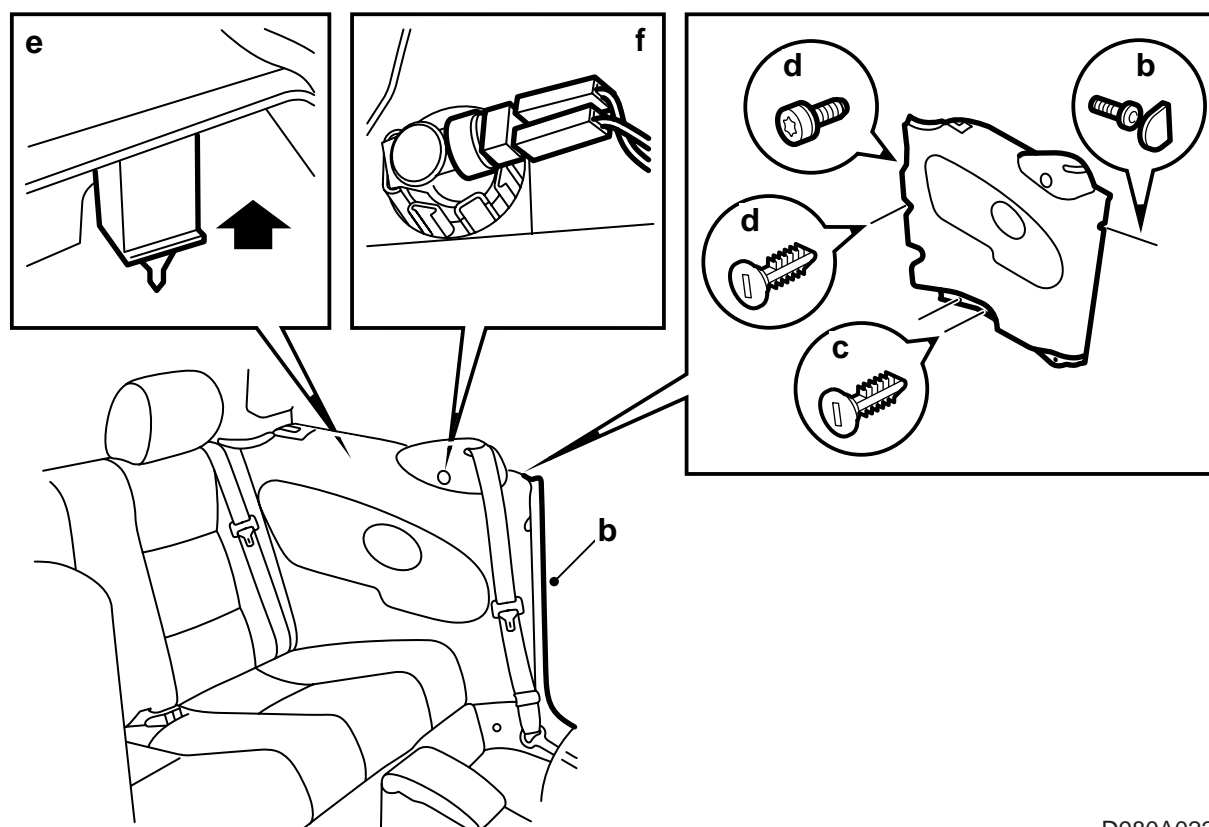
D980A020

- 1 Sacchetto
- 2 Paravento
- 3 Fermo (2x)
- 4 Mensola di fermo (2x)
- 5 Vite (2x)
- 6 Dima



D980A021

- 1 Aprire completamente la capotta aganedo sull'interruttore ROOF ed abbassare i cristalli di portiere e laterali.
- 2 Prima di collocare la dima, accertarsi che il carter del deviatore della cintura di sicurezza sia premuto correttamente verso la tappezzeria laterale.
- 3 Tracciare i fori ad entrambi i lati collocando la dima con il punto A a sinistra ed il punto B a destra.
- 4 Sistemare il paravento nell'automobile infilando la guida posteriore sotto i poggianuca. Accertarsi che i punti di fissaggio anteriori segnati nelle tappezzerie laterali corrispondano ai punti di fissaggio del paravento.
- 5 Togliere il paravento e praticare i fori nei segni delle tappezzerie laterali.
- 6 Allargare i fori a 14 mm con una sega a tazza.



D980A022

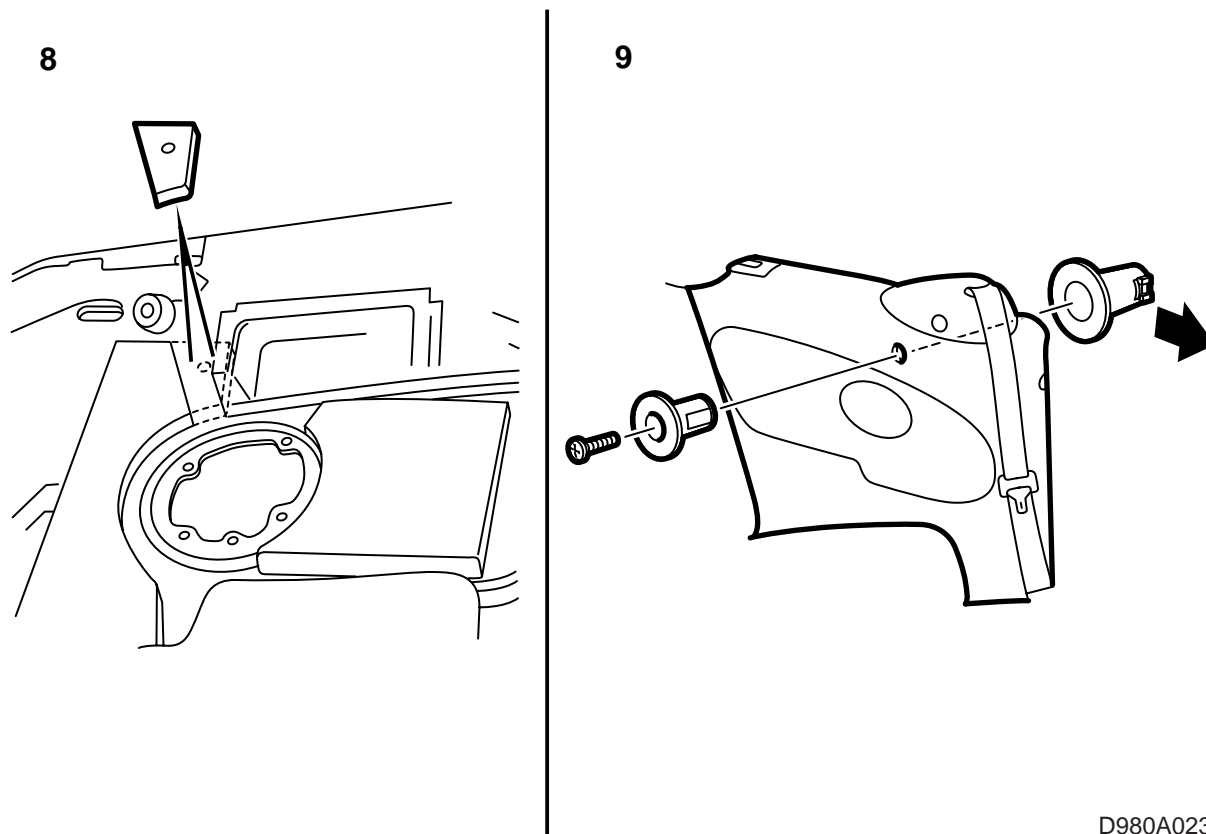
7 Rimuovere le tappezzerie laterali nel seguente modo:

- a Togliere il cuscino dal sedile posteriore.
- b Staccare la guarnizione della portiera dalla tappezzeria laterale, togliere il carter protettivo e rimuovere la vite che fissa la tappezzeria al montante B.
- c Togliere le viti di plastica che fissano il bordo inferiore della tappezzeria.
- d Ripiegare in avanti lo schienale, quindi togliere la vite e la vite di plastica che fissano il bordo posteriore della tappezzeria.
- e Sollevare la tappezzeria onde staccarla dai clips nell'angolo superiore posteriore.

Avvertenza

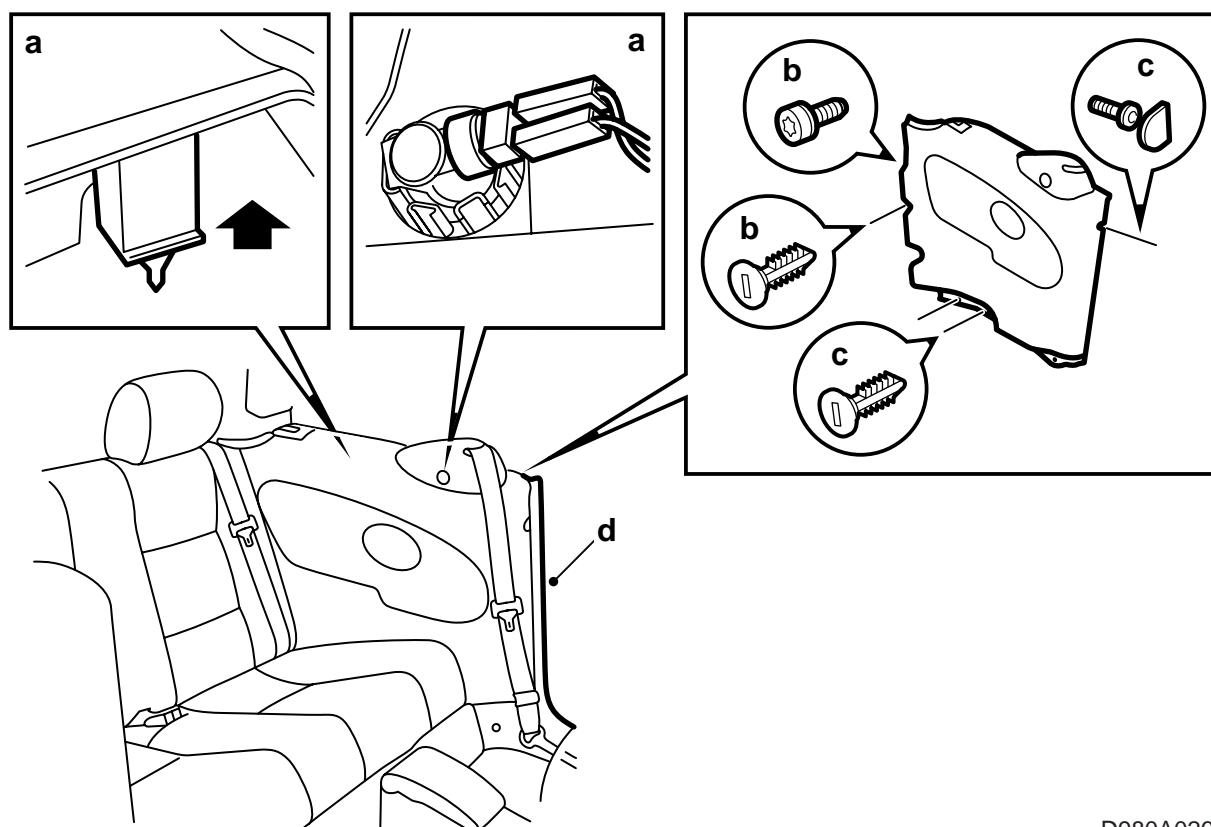
Non piegare la tappezzeria. Rischio di danneggiamento di tappezzeria o clips.

- f Togliere il connettore della lampada e ripiegare da un lato la tappezzeria laterale.



D980A023

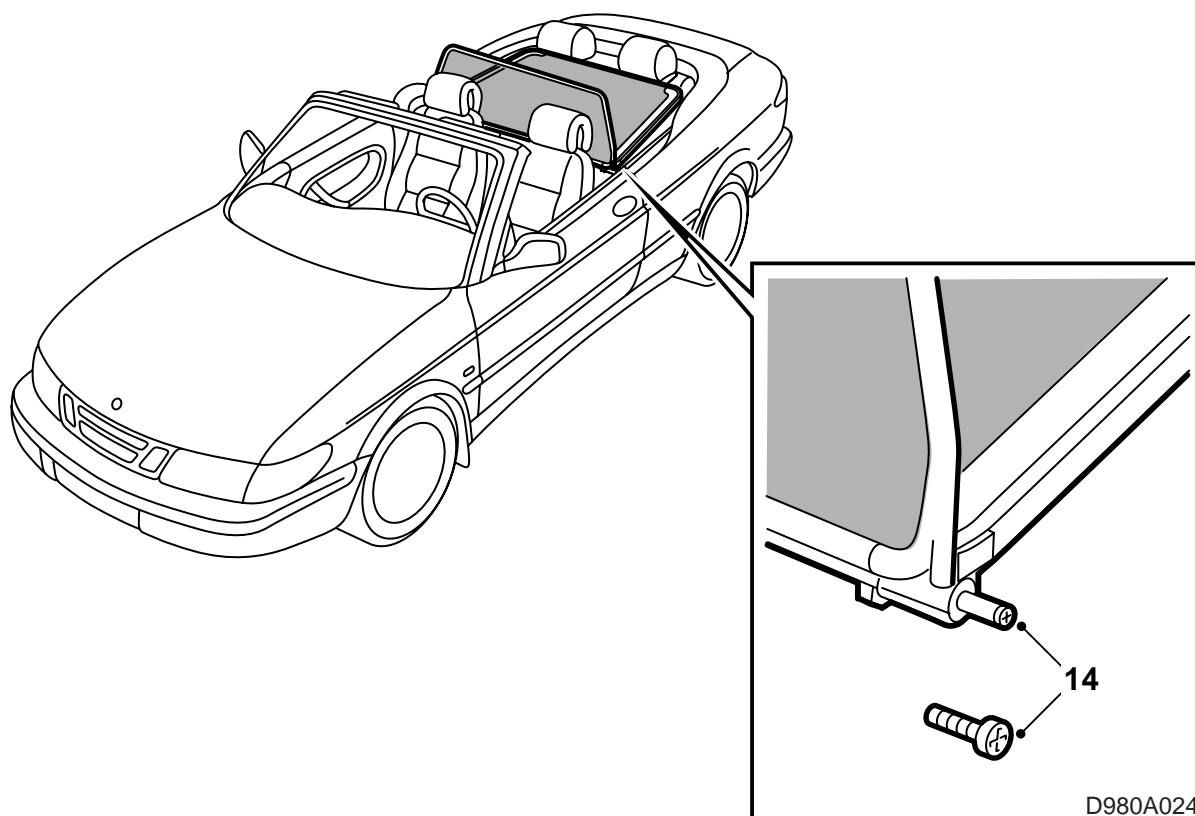
- 8 Togliere la gommapiuma attorno ai fori sul retro delle tappezzerie laterali ed eliminare resti di colla.
- 9 Collocare i manicotti di fissaggio nelle tappezzerie laterali come mostrato in figura ed accertarsi che la superficie piana del manicotto sia rivolta verso il lato anteriore dell'automobile.



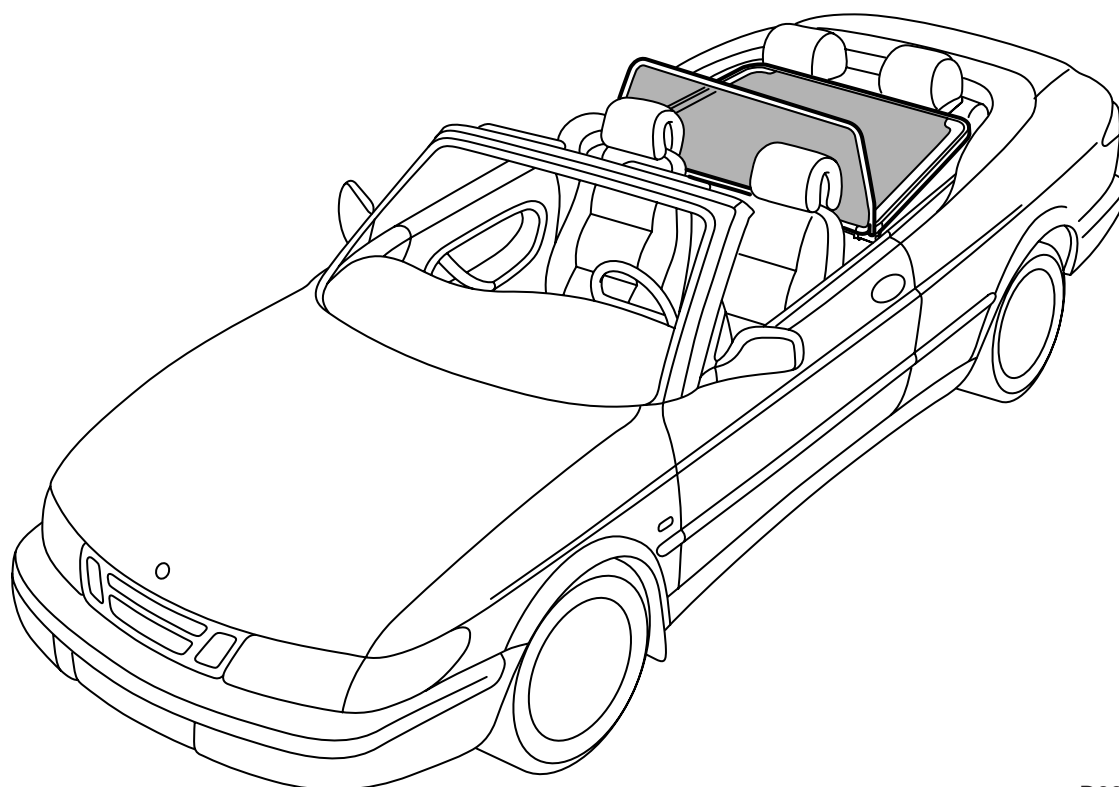
D980A026

10 Installare le tappezzerie laterali.

- a Collegare il connettore della lampada. Applicare la tappezzeria e fissarla con il clips sull'angolo superiore posteriore.
- b Serrare la vite ed infilare le viti di plastica che fissano il bordo posteriore della tappezzeria.
- c Sollevare lo schienale ed inserire i clips di plastica che fissano il bordo inferiore della tappezzeria. Serrare la vite che fissa la tappezzeria al montante B.
- d Riapplicare quindi il carter protettivo e la guarnizione della portiera.



- 11 Passare l'aspirapolvere all'interno dell'automobile.
- 12 Riapplicare il cuscino sul sedile posteriore.
- 13 Sistemare il paravento nell'automobile e premere i perni guida anteriori in posizione.
- 14 Accertarsi che non vi sia gioco nei punti di fissaggio anteriori. In caso contrario, eliminarlo agando sulle due viti alle estremità dei perni guida.
- 15 Conservare sempre il paravento nel sacchetto quando non viene utilizzato. Infilarlo nel bagagliaio, assicurandosi che i perni guida siano rivolti verso l'alto.
- 16 Inserire le presenti istruzioni di montaggio nel vano portaoggetti.



D980A025

Montaggio

Sistemare il paravento sopra il sedile posteriore infilando le guide posteriori sotto i poggianuca, quindi premere le guide anteriori in posizione nei fori delle tappezzerie laterali.

Avvertenza

Non portare lo schienale del sedile anteriore in posizione così arretrata da urtare il paravento.

Rimozione

Spingere i perni guida anteriori dal basso ed estrarre il paravento dai poggianuca del sedile posteriore.

Avvertenza

Conservare sempre il paravento nel sacchetto quando non viene utilizzato. Infiarlo nel bagagliaio, assicurandosi che i perni guida siano rivolti verso l'alto.

Lavaggio

Utilizzare un panno di lino ed una soluzione di acqua e sapone. Agire con cautela sulla pellicola di plastica perforata.

Avvertenza

Non utilizzare mai benzina rettificata né altri solventi.