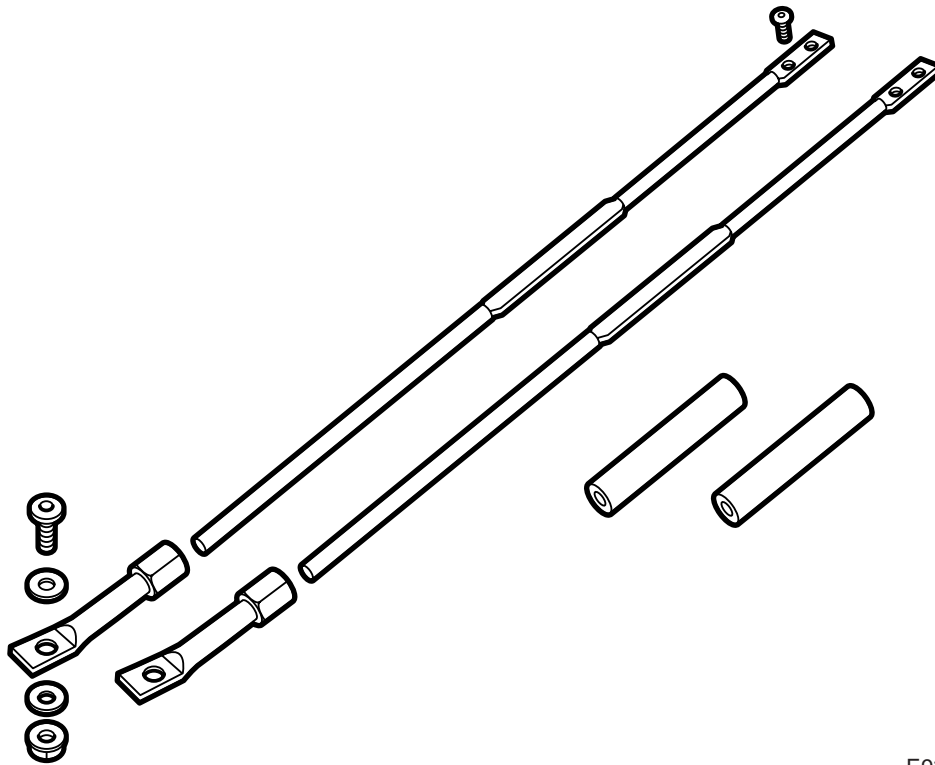


**SAAB****MONTERINGSANVISNING · INSTALLATION INSTRUCTIONS
MONTAGEANLEITUNG · INSTALLATIONS DE MONTAGE**

Saab 9-5

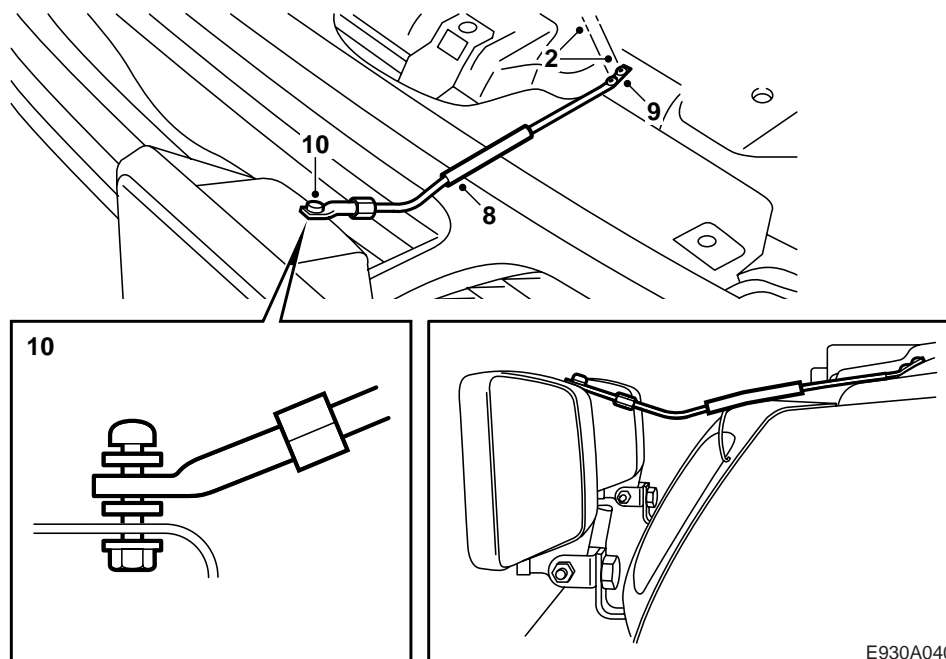
Tirante per luce supplementare

Accessories Part No.	Group	Date	Instruction Part No.	Replaces
400 110 540	9:35-1	Jul 98	49 15 633	49 15 633 Feb 98



E930A039

1 Tirante con viti di fissaggio e flessibile termoretrattile



- 1 Sistemare il tirante sulla cavità della traversa del radiatore.
- 2 Utilizzando il tirante come dima, praticare due fori del diametro di 2 mm nelle svasature della traversa del radiatore.

 **PRECAUZIONE**

Fare attenzione a non danneggiare il radiatore.

- 3 Eliminare trucioli e scaglie di vernice.
- 4 Pulire i fori con detergente Teroson FL.
- 5 Applicare Standox 1K Füllprimer e la vernice di copertura.
- 6 Utilizzando un filo di acciaio sottile, ad esempio, formare una dima per la posa del tirante.
- 7 Piegarlo il tirante in base alla dima e troncarlo all'occorrenza in modo che si adatti alla luce supplementare.

Nota

Evitare di piegare il tirante nel giunto fra le parti tonda e piatta, in quanto la piegatura in questo punto può facilmente comportare il cedimento del tirante.

- 8 Infilare il flessibile termoretrattile sul tirante in modo che copra la parte piatta e riscaldarlo con una pistola termica.
- 9 Avvitare il tirante alla traversa del radiatore con le viti autofilettanti.
- 10 Avvitare la barra alla luce supplementare con la vite, le rondelle ed il dado come mostrato in figura.
- 11 Regolare il fascio di luce.