

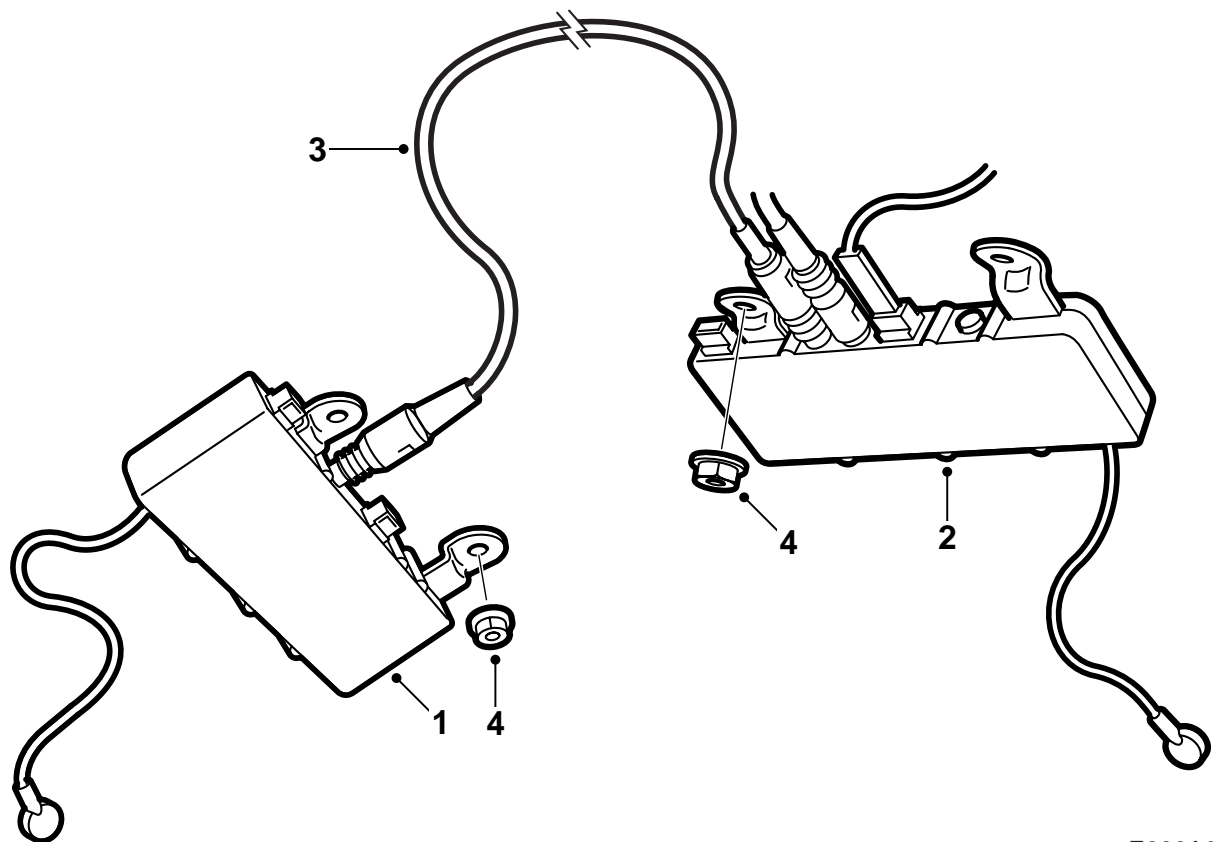


**MONTERINGSANVISNING · INSTALLATION INSTRUCTIONS
MONTAGEANLEITUNG · INSTRUCTIONS DE MONTAGE**

Saab 9-5 5D

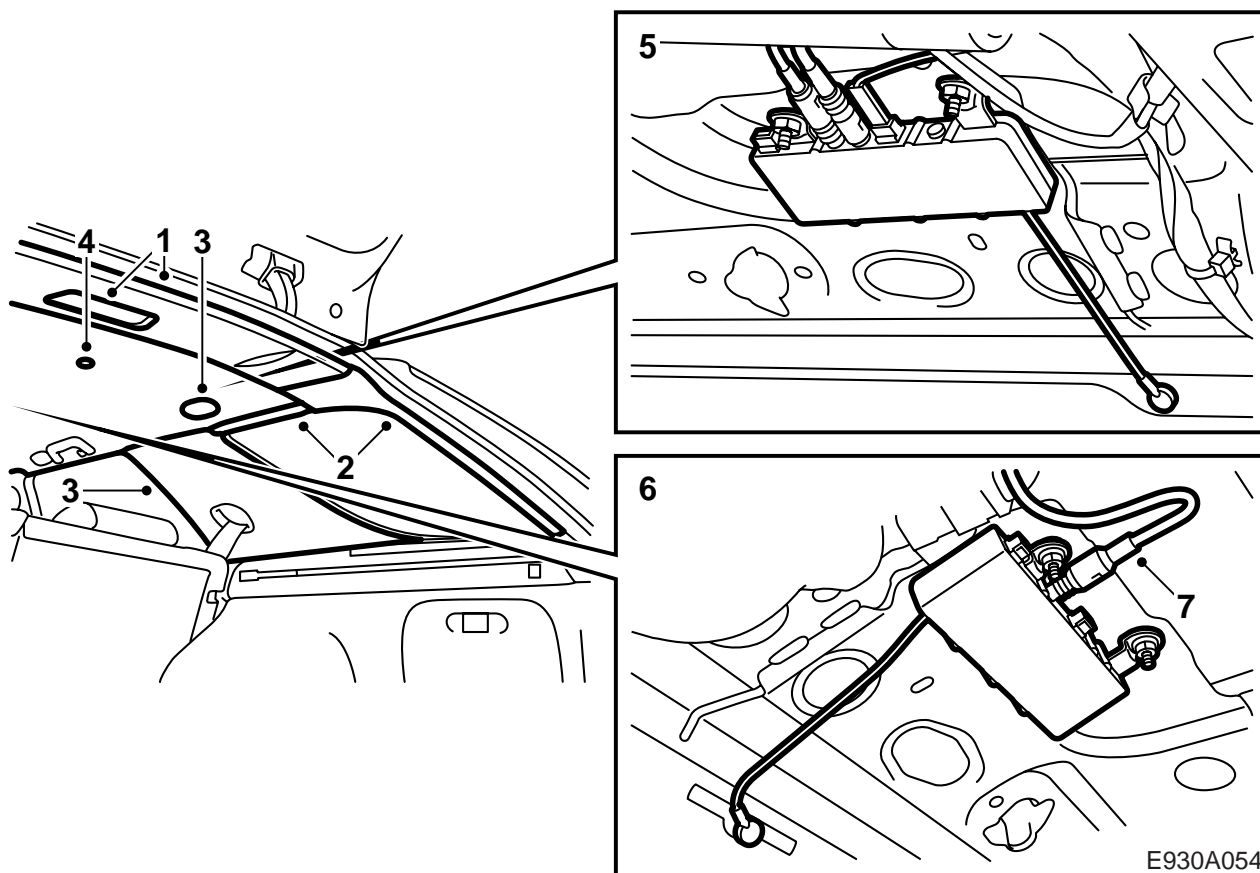
Amplificatore per antenna a 2 canali

Accessories Part No.	Group	Date	Instruction Part No.	Replaces
32 025 888 400 110 995	9:36-13	Sep 06	50 39 607	50 39 607 Jul 98

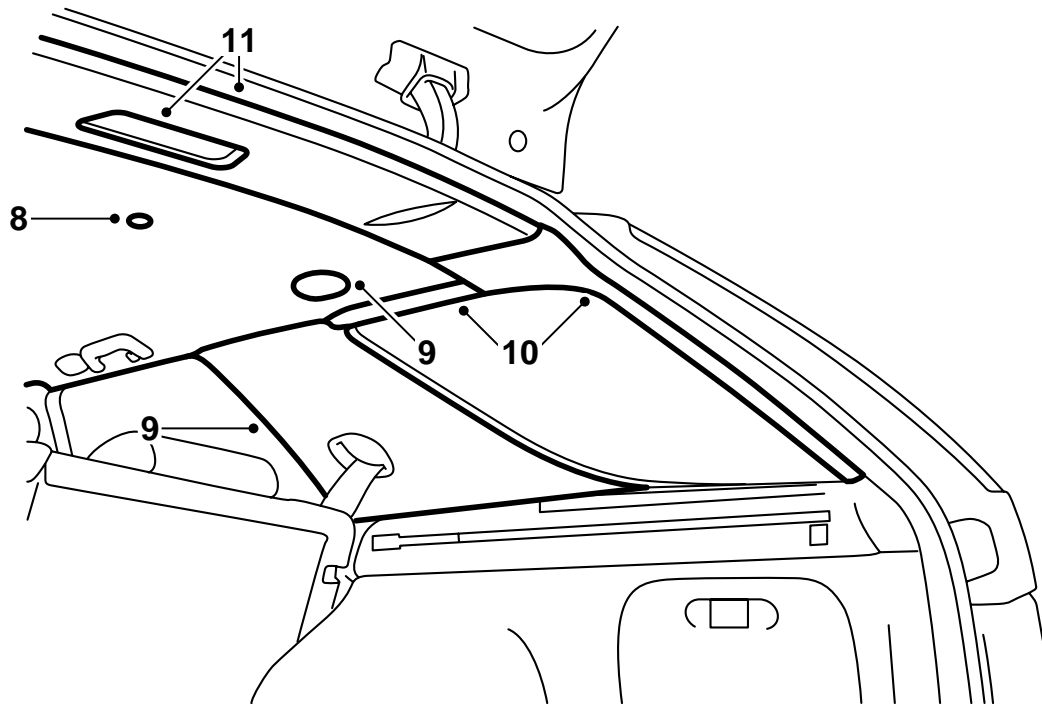


E930A053

- 1 Amplificatore per antenna sinistro
- 2 Amplificatore per antenna destro
- 3 Cavo dell'antenna
- 4 Dado (4 pz)



- 1 Rimuovere la copertura posteriore del tetto e staccare i connettori dell'illuminazione.
- 2 Rimuovere i rivestimenti dei montanti D e la copertura del tetto in corrispondenza dei cristalli laterali posteriori.
- 3 Rimuovere gli attacchi del rivestimento del tetto in corrispondenza dei cristalli laterali posteriori e staccare il bordo posteriore dei rivestimenti dei due montanti C.
- 4 Rimuovere i due clips dal tetto ed abbassare lentamente il tetto interno.
- 5 Collegare i cavi (anche il cavo dell'antenna in dotazione) all'amplificatore per antenna contrassegnato con nr. cat. 47 11 693, quindi installarlo sopra il cristallo laterale posteriore destro.
- 6 Collegare i cavi (anche il cavo dell'antenna in dotazione) all'amplificatore per antenna contrassegnato con nr. cat. 47 11 685, quindi installarlo sopra il cristallo laterale posteriore sinistro.
- 7 Fissare il cavo dell'antenna al tetto con i clips in dotazione.



E930A055

- 8 Risistemare con cautela il tetto interno ed installare i due clips nel tetto.
- 9 Risistemare i rivestimenti dei montanti C e gli attacchi in corrispondenza dei cristalli laterali posteriori.
- 10 Installare la copertura del tetto in corrispondenza dei cristalli laterali posteriori e risistemare i rivestimenti dei montanti D.
- 11 Collegare i connettori dell'illuminazione ed installare la copertura del tetto posteriore.