



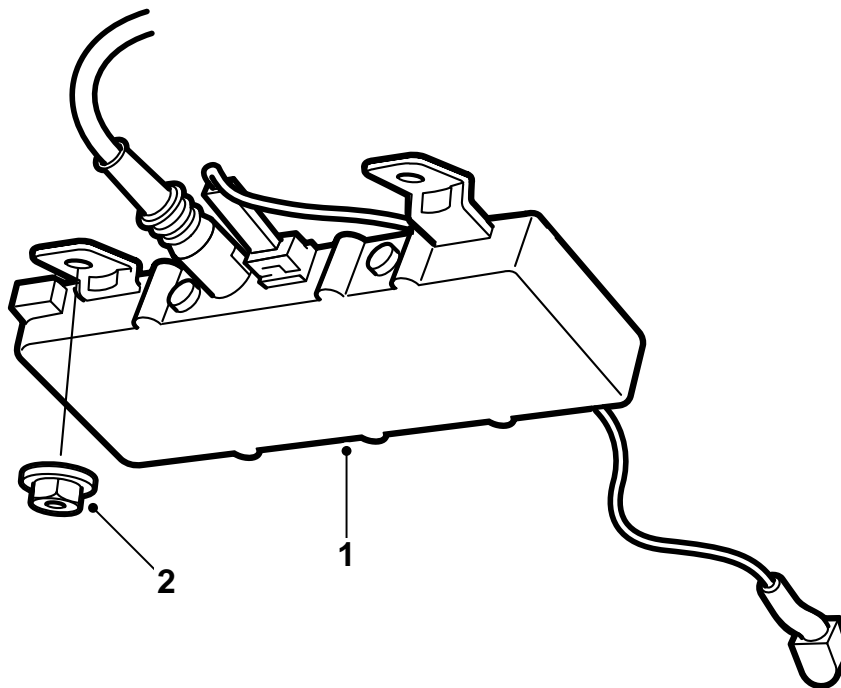
SAAB

**MONTERINGSANVISNING · INSTALLATION INSTRUCTIONS
MONTAGEANLEITUNG · INSTALLATIONS DE MONTAGE**

Saab 9-5 5D

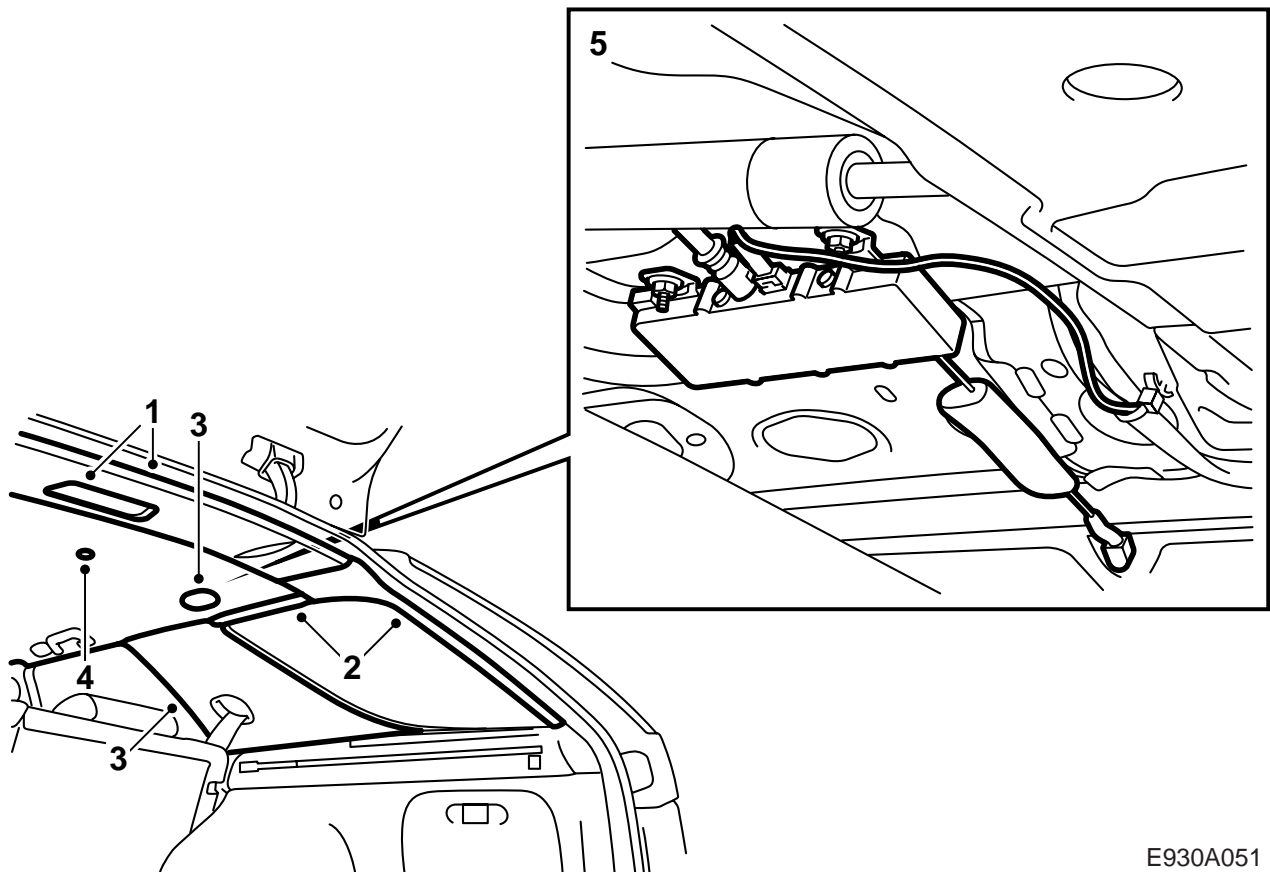
Amplificatore per antenna a 1 canale

Accessories Part No.	Group	Date	Instruction Part No.	Replaces
400 111 001	9:36-14	Jul 98	50 39 623	



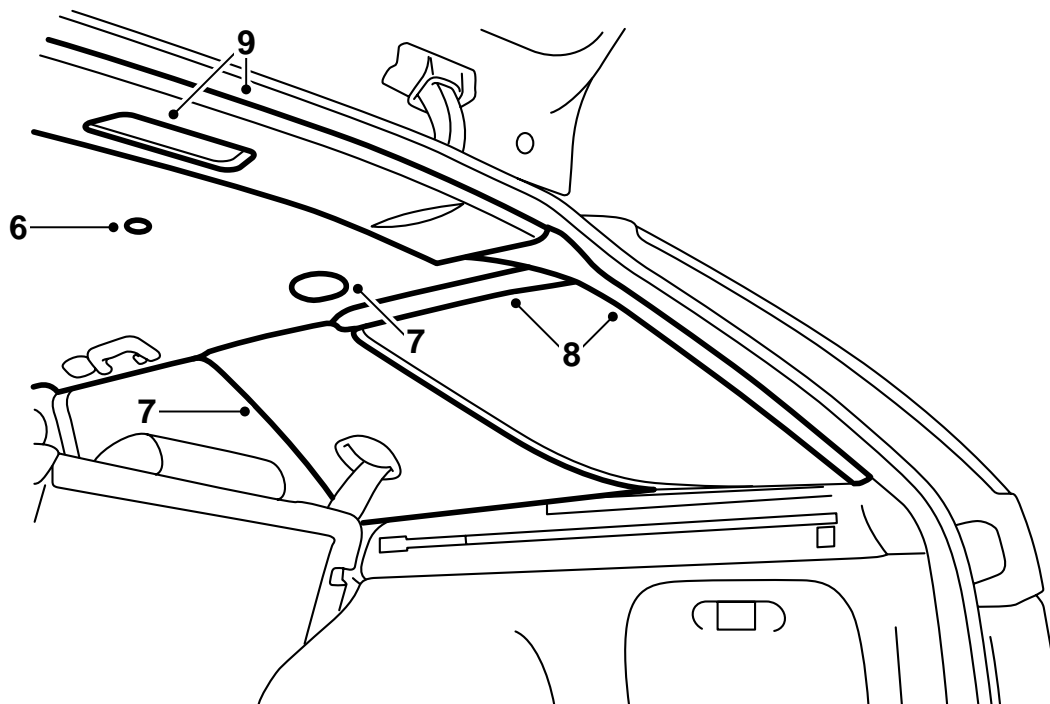
E930A050

- 1 Amplificatore per antenna
- 2 Dado (2 pz)



E930A051

- 1 Rimuovere la copertura posteriore del tetto e staccare i connettori dell'illuminazione.
- 2 Rimuovere i rivestimenti dei montanti D e la copertura del tetto in corrispondenza dei cristalli laterali posteriori.
- 3 Rimuovere gli attacchi del rivestimento del tetto in corrispondenza dei cristalli laterali posteriori e staccare il bordo superiore dei rivestimenti dei due montanti C.
- 4 Rimuovere i due clips dal tetto ed abbassare lentamente il tetto interno.
- 5 Collegare i cavi all'amplificatore per antenna, quindi installarlo sopra il cristallo laterale posteriore destro.



E930A052

- 6 Risistemare con cautela il tetto interno ed installare i due clips nel tetto.
- 7 Risistemare i rivestimenti dei montanti C e gli attacchi in corrispondenza dei cristalli laterali posteriori.
- 8 Installare la copertura del tetto in corrispondenza dei cristalli laterali posteriori e risistemare i rivestimenti dei montanti D.
- 9 Collegare i connettori dell'illuminazione ed installare la copertura del tetto posteriore.