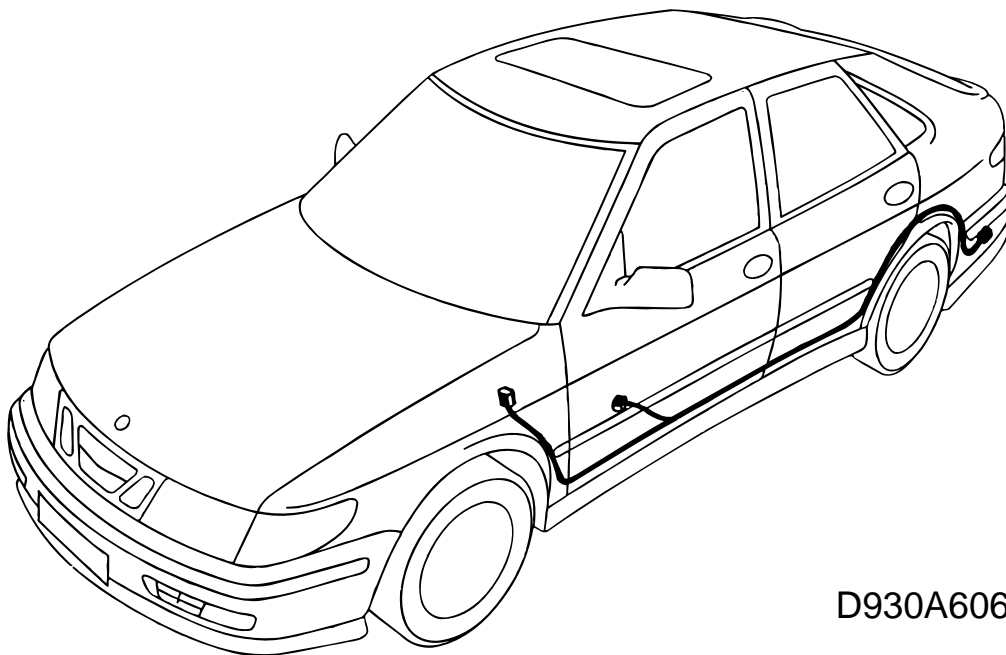


**SAAB****MONTERINGSANVISNING · INSTALLATION INSTRUCTIONS
MONTAGEANLEITUNG · INSTALLATIONS DE MONTAGE**

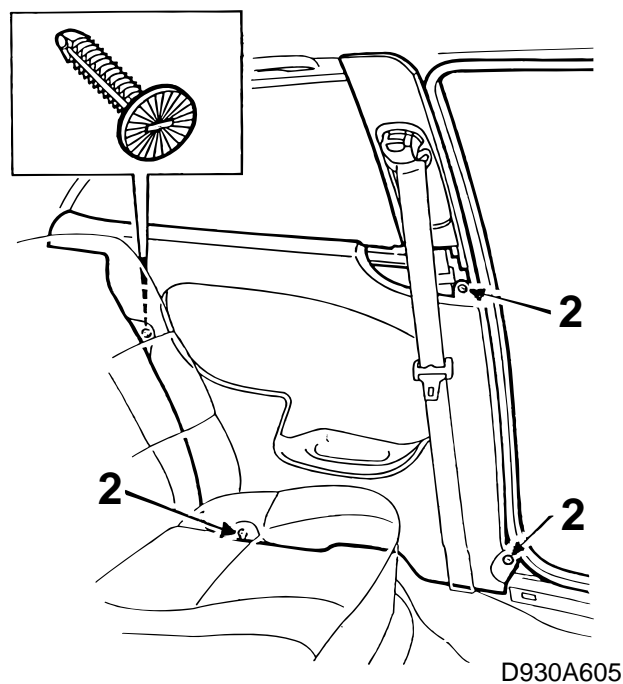
Saab 9-3

Cablaggio del cambia-CD

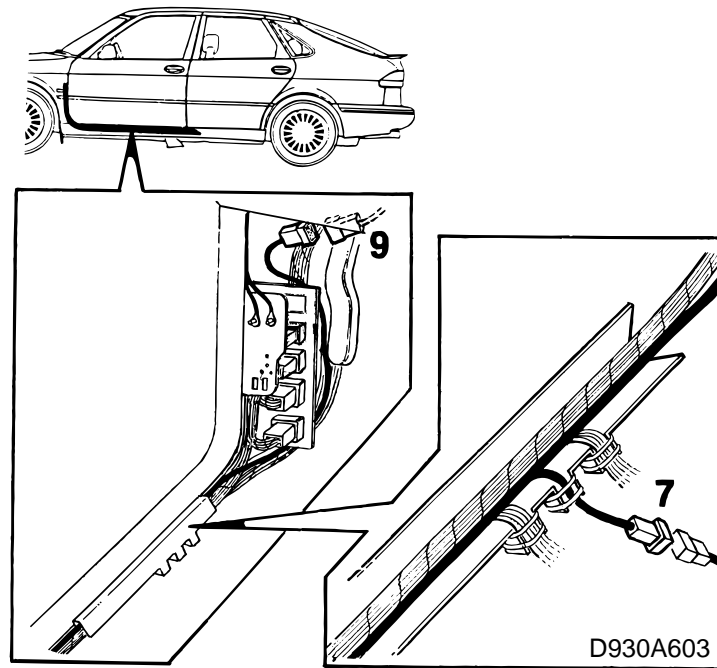
Accessories Part No.	Group	Date	Instruction Part No.	Replaces
400 111 738	9:36-11	Jun 98	86 90 612	86 90 612 May 98

**D930A606**

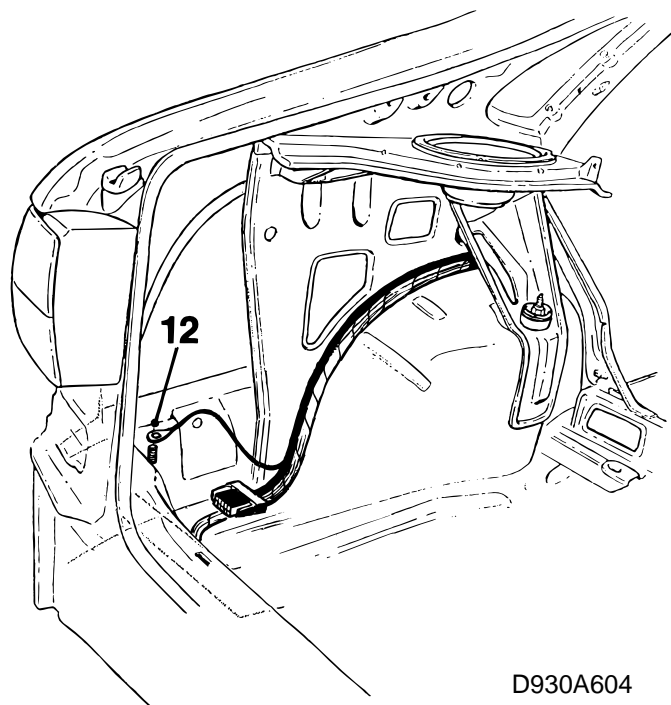
- 1 Cablaggio
- 2 Fascetta di serraggio (8 pz)



- 1 Aprire lo sportello del bagagliaio, staccare e spostare il rivestimento laterale della zona posteriore sinistra del bagagliaio.
- 2 Svitare il rivestimento laterale sotto il lunotto delle automobili a 3 porte.
- 3 Rimuovere le protezioni delle soglie sinistre, anteriore e posteriore, ed il rivestimento del montante B.
- 4 Smontare il pannello inferiore. Rimuovere il vano portaoggetti sulle automobili con guida a destra.



- 5 Recidere le tre fascette centrali attorno al cablaggio nella canalina (matassa cavi).
- 6 Sollevare il tappetino e localizzare il connettore a 2 poli, quindi staccarlo dal relativo supporto.
- 7 Collegare il connettore a 2 poli della rete del cambia-CD al connettore dell'automobile. Fissare il connettore.
- 8 Sostituire le fascette recise con nuove fascette, applicandole attorno al cablaggio nella canalina.
- 9 Collegare il connettore a 6 poli del cablaggio del cambia-CD al connettore dell'automobile, ubicato sopra la mensola dei connettori.



- 10 Disporre il cablaggio del cambia-CD nella canalina e posarlo fino al bagagliaio, seguendo la matassa cavi preesistente.
- 11 Fissare il cavo del cambia-CD alla matassa cavi con fascette di serraggio.
- 12 Collegare il conduttore di massa del cablaggio del cambia-CD.
- 13 Risistemare le componenti rimosse.