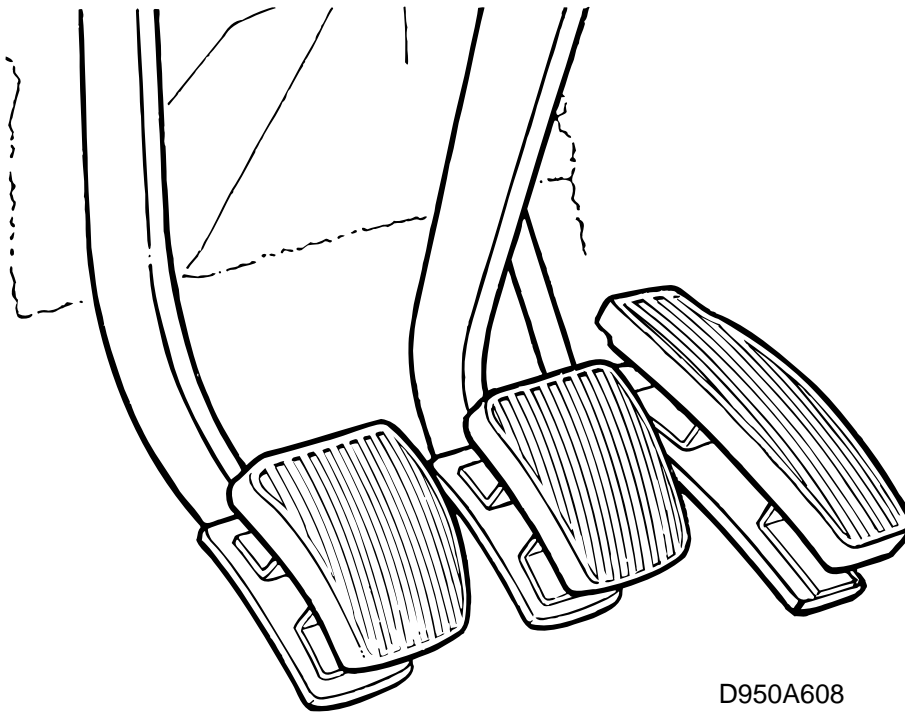


**SAAB****MONTERINGSANVISNING · INSTALLATION INSTRUCTIONS
MONTAGEANLEITUNG · INSTALLATIONS DE MONTAGE**

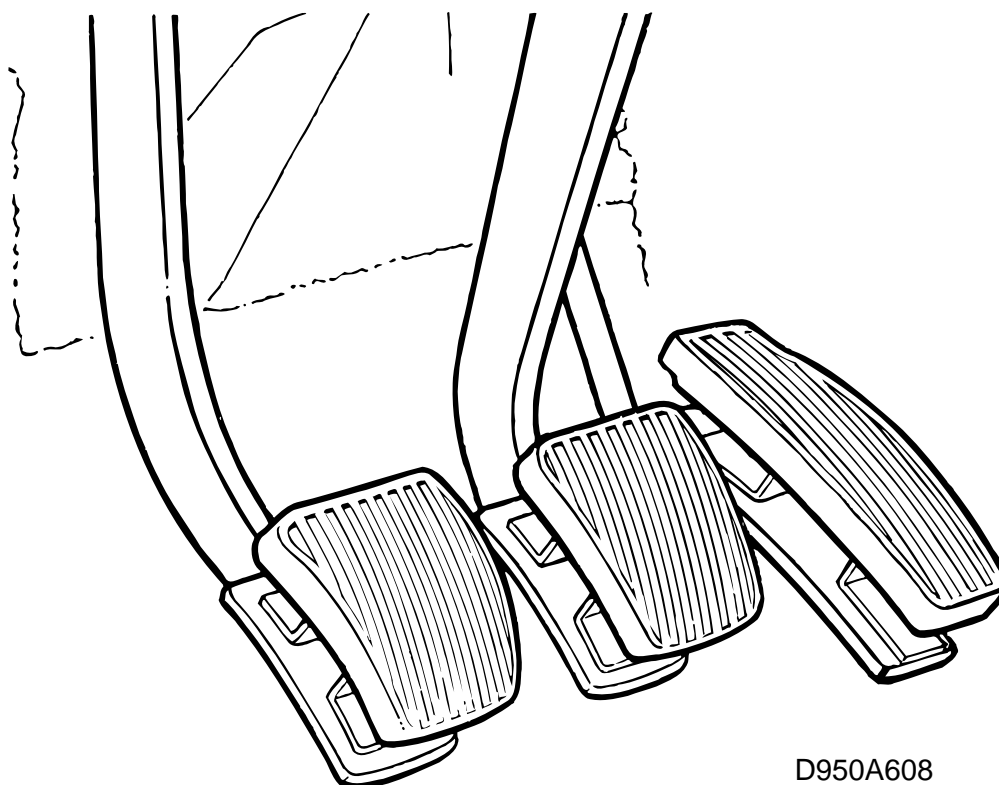
Saab 900 M94-, Saab 9-3

Corredo di elevazione pedali

Accessories Part No.	Group	Date	Instruction Part No.	Replaces
400 111 852				
400 111 860				
400 111 878				
400 111 886				
400 111 894	9:52-01	Sep 99	50 61 361	50 61 361 May 99



D950A608



D950A608

- 1 Togliere i gommini da tutti i pedali.
- 2 Applicare le dime in dotazione ai pedali con nastro adesivo o simile. Segnare la posizione dei fori sulle piastre dei pedali e praticarli tenendo l'attrezzo perpendicolare alle piastre dei pedali. Iniziare con una punta da 3,5 mm, quindi allargare i fori con una punta da 7 mm.
- 3 Reinstallare i gommini sulle piastre dei pedali.
- 4 Avvitare le piastre dei pedali con le viti ed i dadi in dotazione.

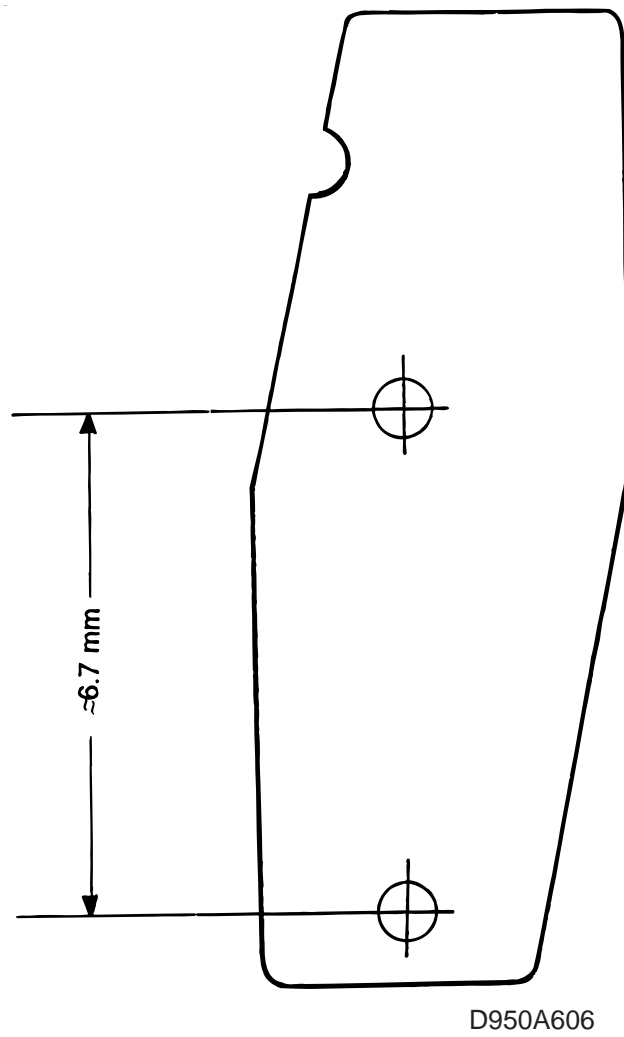
Coppia di serraggio: 9,5 Nm (7 lbf ft)

Nota

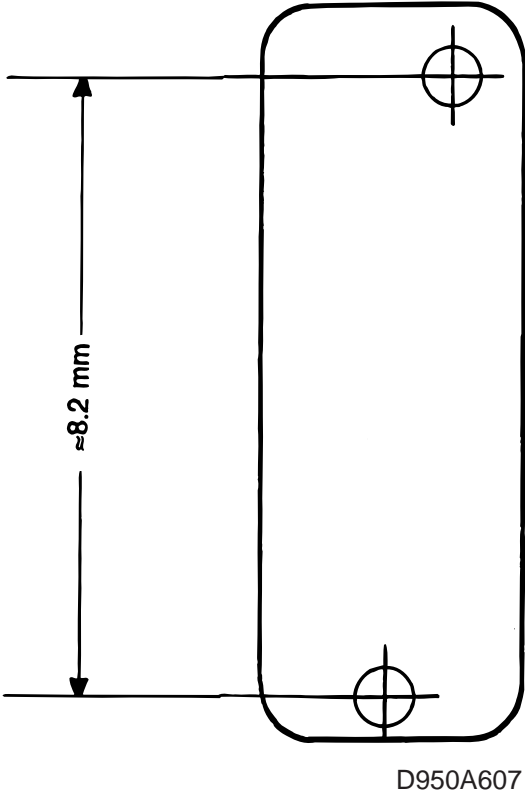
Accertarsi di installare la piastra del pedale dell'acceleratore nel verso corretto.

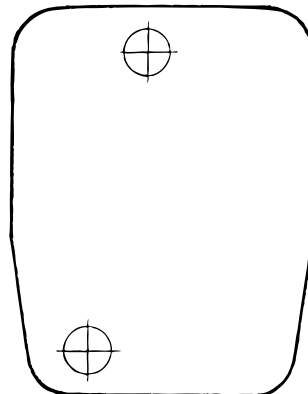
La mensola deve essere allineata al pedale esistente.

Dima pedale dell'acceleratore LHD

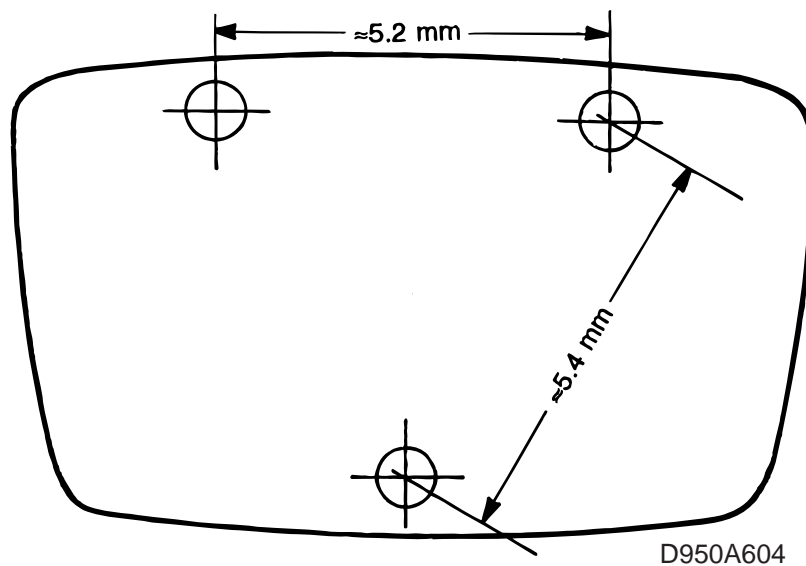


Dima pedale dell'acceleratore RHD



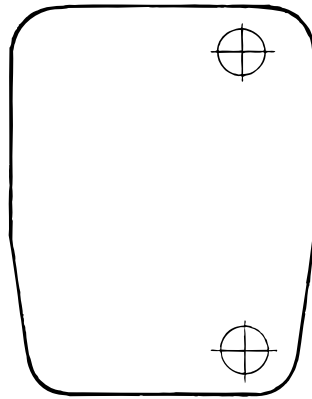
Dima pedale del freno LHD cambio manuale

D950A601

Dima pedale del freno LHD cambio automatico/Sensonic

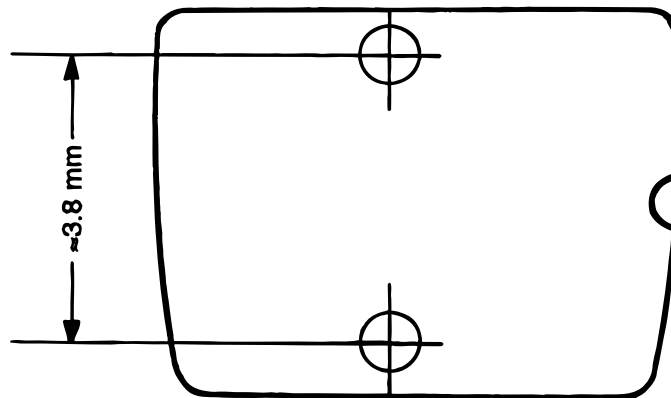
D950A604

Dima pedale del freno RHD cambio manuale



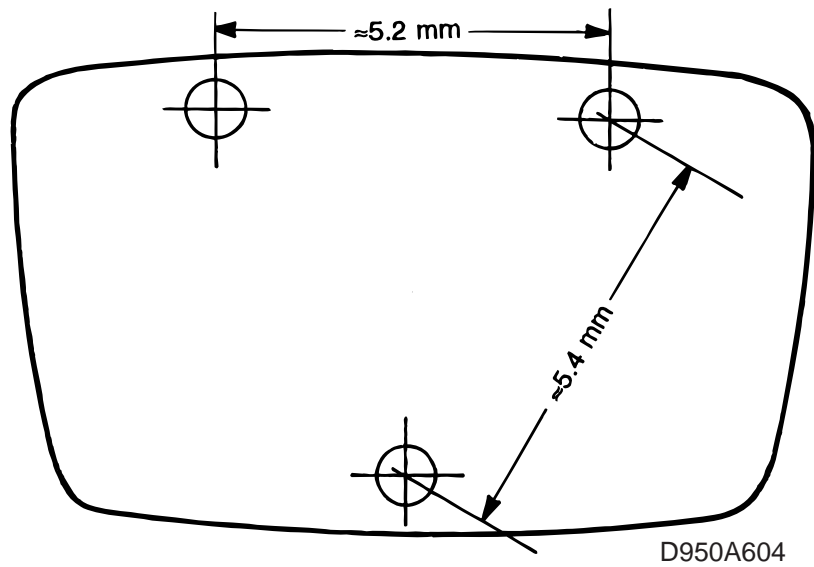
D950A602

Dima pedale del freno RHD cambio automatico/Sensonic 900 M94-98 e 9-3 M98 con numero di telaio fino a W2058195 (3/5 porte) e W7054083 (Cabriolet)

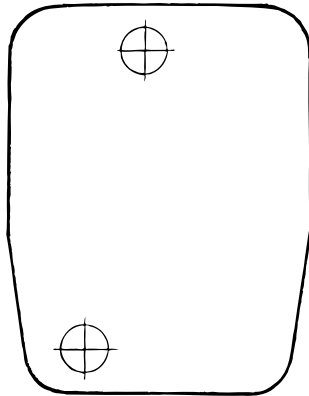


D950A605

Dima pedale del freno RHD cambio automatico 9-3 M98 con numero di telaio a partire da W2058196 (3/5 porte) e W7054884 (Cabriolet)

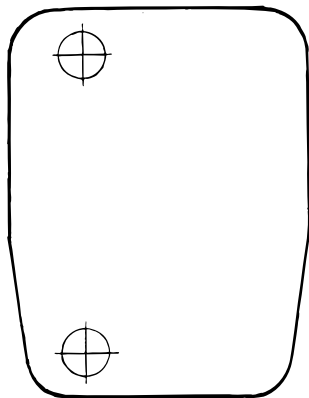


Dima pedale della frizione LHD 900 -M97

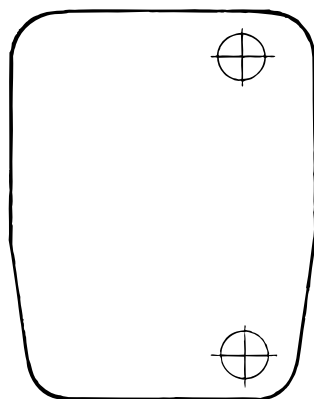


D950A601

Dima pedale della frizione LHD 900 M98/9-3



D950A603

Dima pedale della frizione RHD

D950A602