



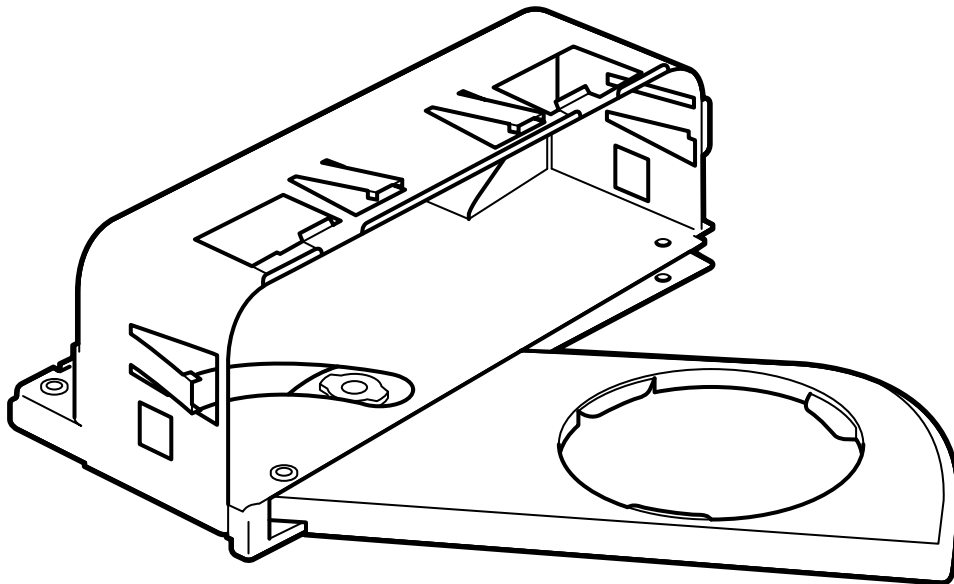
**SAAB**

**MONTERINGSANVISNING · INSTALLATION INSTRUCTIONS  
MONTAGEANLEITUNG · INSTALLATIONS DE MONTAGE**

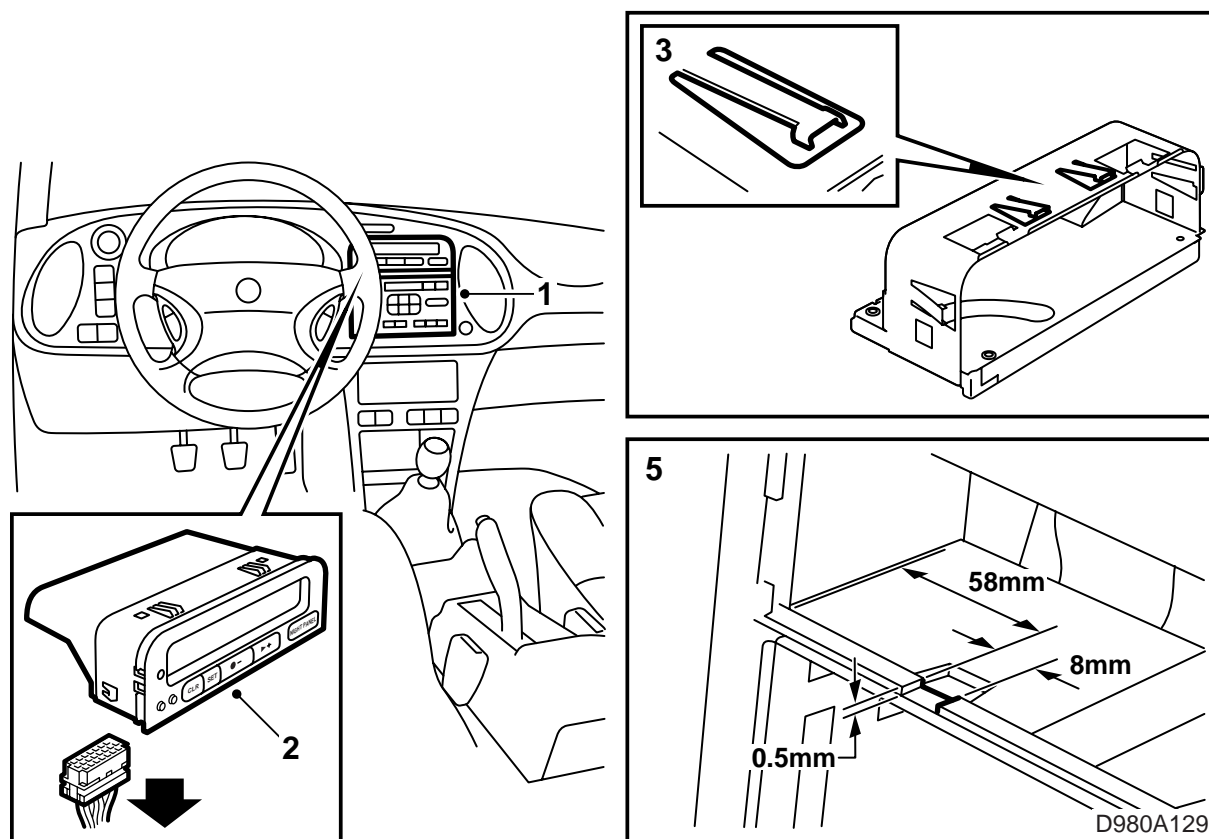
## Saab 9-3

Portalattine

Accessories Part No.	Group	Date	Instruction Part No.	Replaces
400 126 488 400 126 496	9:85-12	Oct 99	52 00 670	52 00 670 Feb 99



D980A128



- 1 Rimuovere l'unità radio con l'attrezzo di rimozione 84 71 161. Scollegare la radio, sistemarla di lato e smontare il telaio di installazione della radio.
- 2 Estrarre l'unità SID spingendola da dietro. Scollegare i cavi ed appoggiarla a lato.
- 3 Rimuovere il telaio di installazione dell'unità SID agendo sulle linguette di bloccaggio, vedere figura.
- 4 Risistemare il telaio di installazione della radio.
- 5 Controllare se è presente la cavità mostrata in figura. Se non è presente, praticarla come mostrato in figura utilizzando una lima.
- 6 Installare il nuovo telaio di installazione dell'unità SID, portalattine compreso.

### Avvertenza

Maneggiare il telaio di installazione con cautela, in quanto deformazioni possono influenzare negativamente il funzionamento del portalattine.

- 7 Verificare che il portalattine si apra completamente e che non sia necessario accompagnarne il movimento di apertura.
- 8 Collegare la radio ed installarla nel relativo telaio.
- 9 Collegare l'unità SID ed installarla nel relativo telaio.
- 10 Mettere in punto l'orologio ed inserire eventualmente il codice della radio.