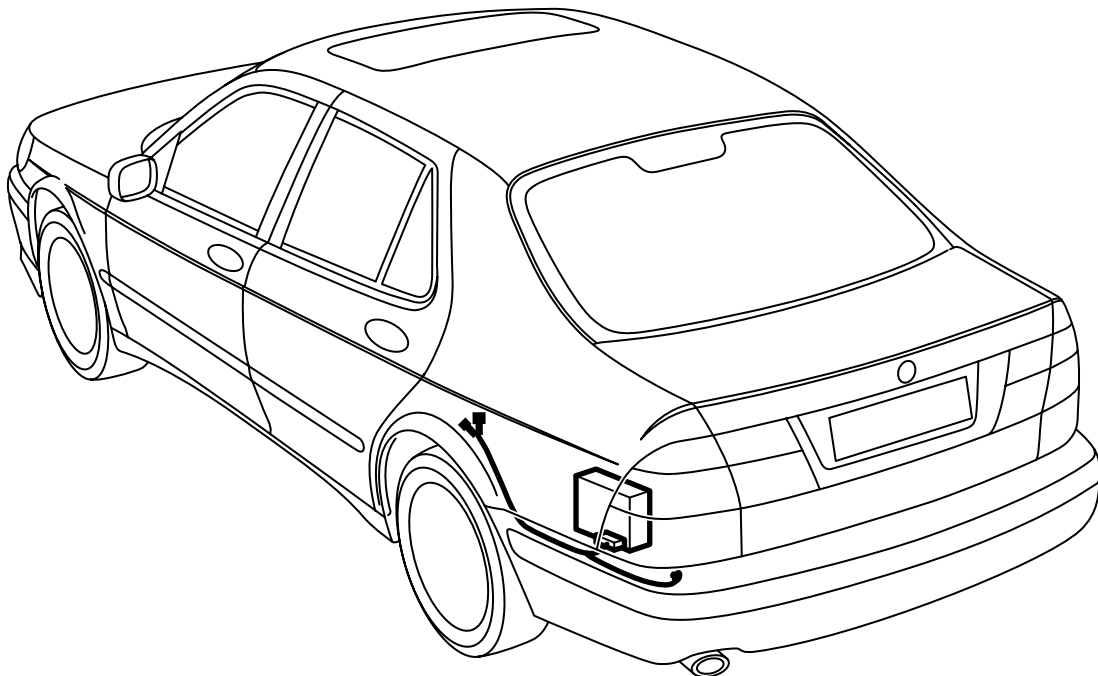


**SAAB****MONTERINGSANVISNING · INSTALLATION INSTRUCTIONS
MONTAGEANLEITUNG · INSTALLATIONS DE MONTAGE**

Saab 9-5

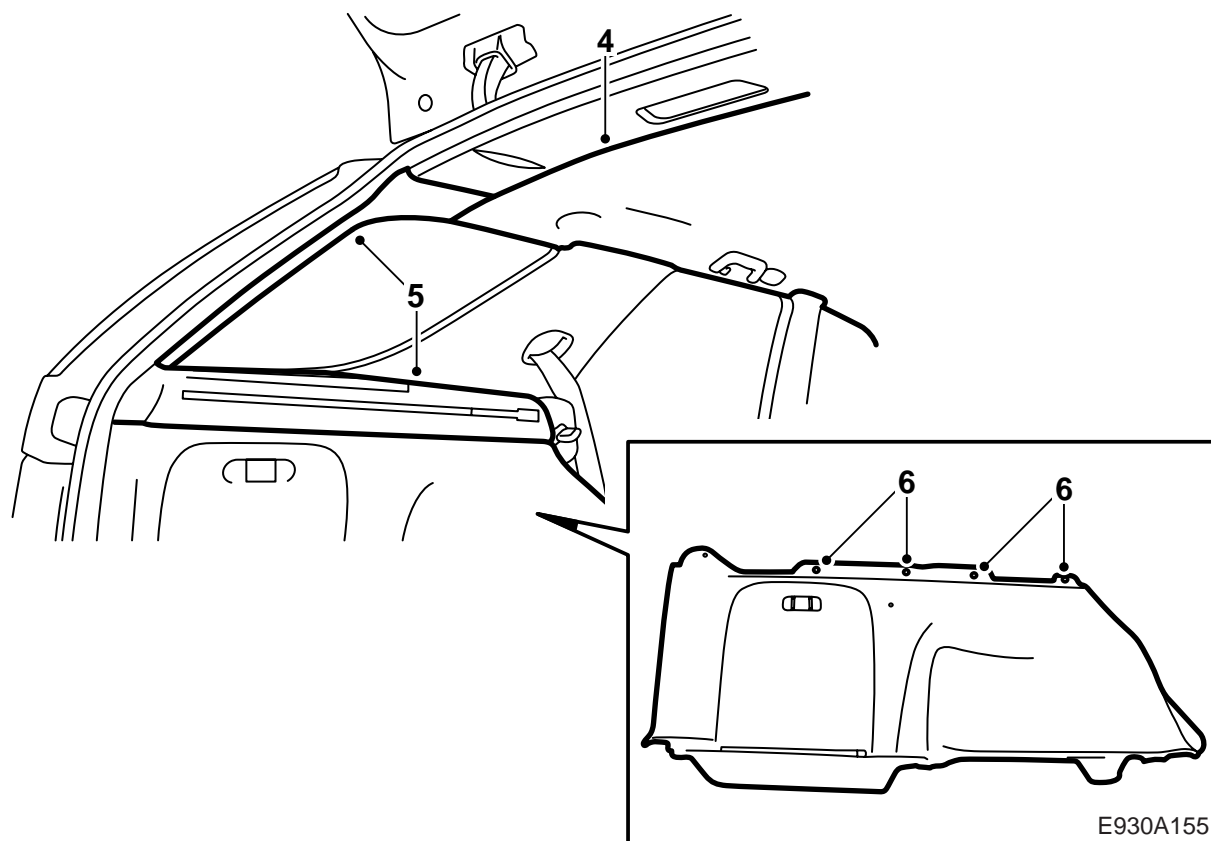
Cablaggio, cambia-CD

Accessories Part No.	Group	Date	Instruction Part No.	Replaces
400 129 243	9:36-18	May 00	86 97 567	

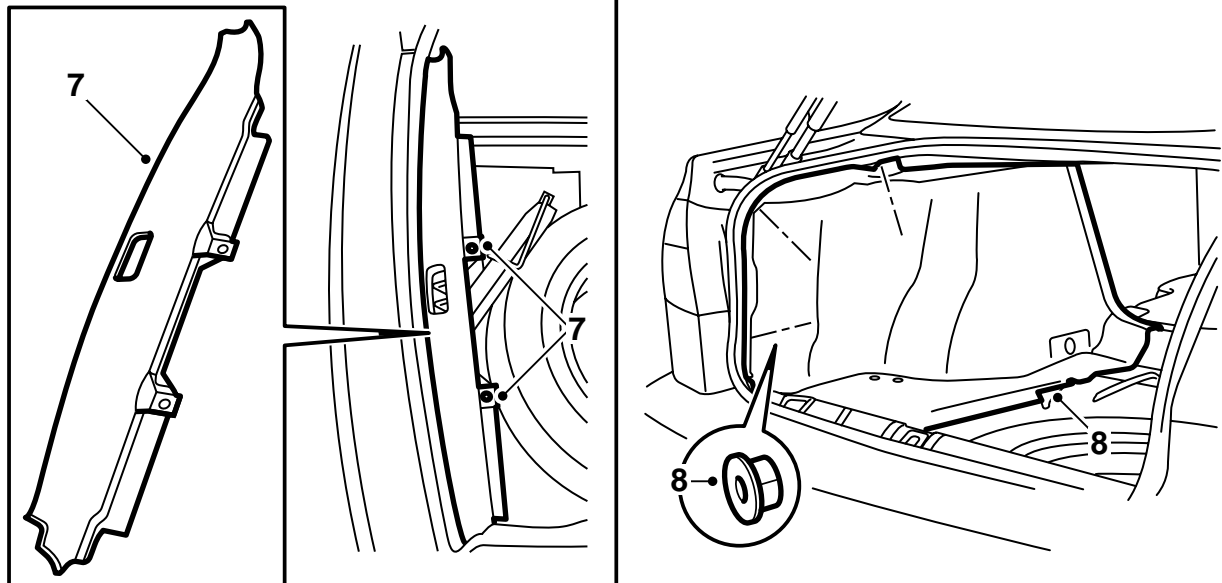


E930A154

- 1 Cablaggio
- 2 Fascetta di serraggio (3 pz)

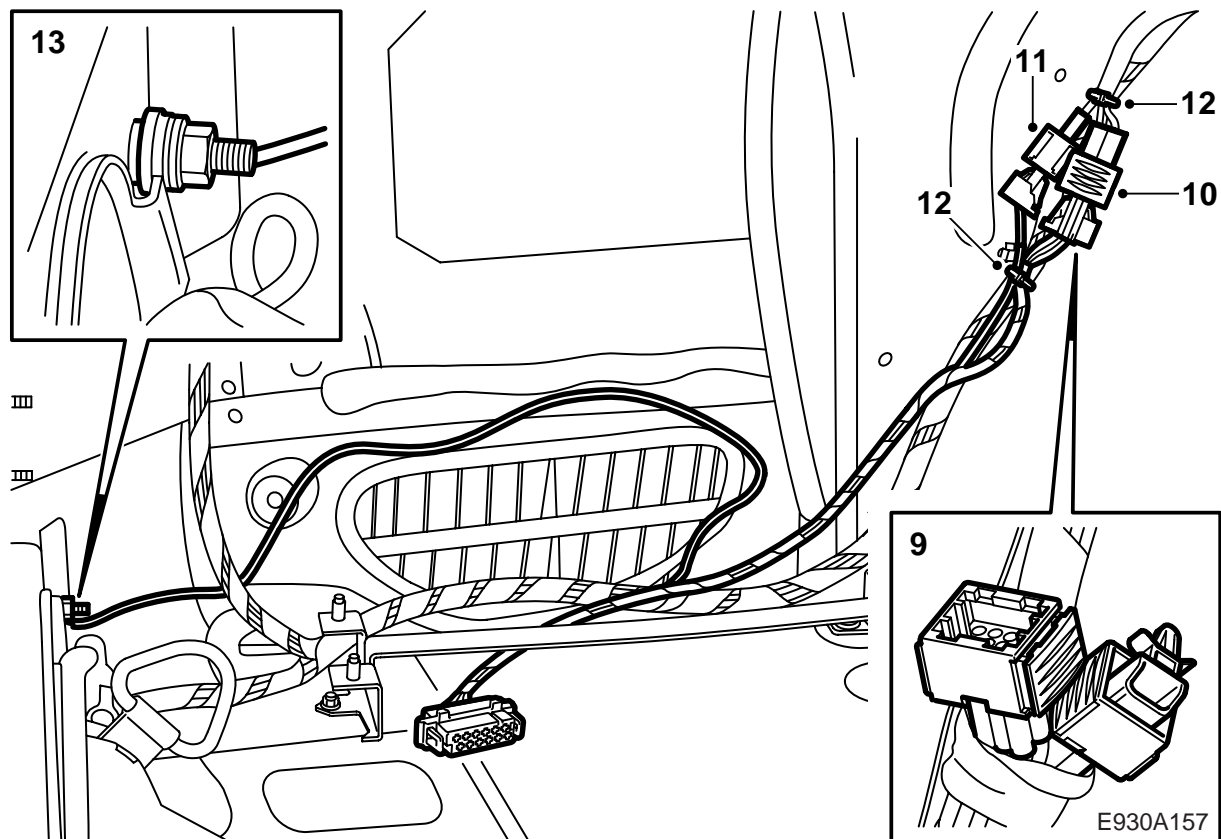


- 1 **5 porte:** Reclinare la sezione sinistra dello schienale posteriore e togliere la copertura fra portiera posteriore sinistra e schienale.
- 2 **5 porte:** Sfilare il copribagagliaio.
- 3 **5 porte:** Rimuovere il vano portaoggetti sinistro dal pavimento.
- 4 **5 porte:** Rimuovere la copertura posteriore del tetto e staccare i collegamenti dell'illuminazione.
- 5 **5 porte:** Rimuovere il rivestimento del montante D sinistro e togliere il supporto sinistro del copribagagliaio (3 viti).
- 6 **5 porte:** Svitare le quattro viti dal bordo superiore del rivestimento laterale sinistro e sfilare quest'ultimo.

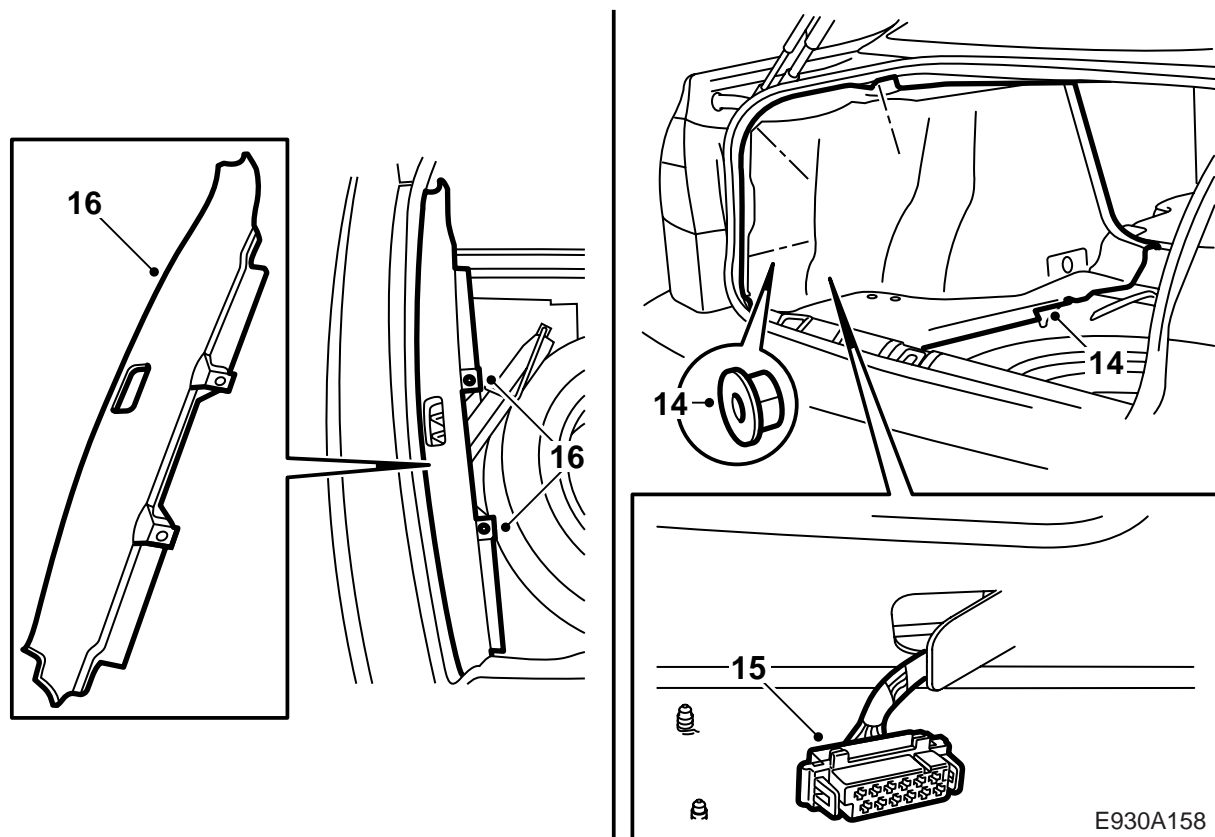


E930A156

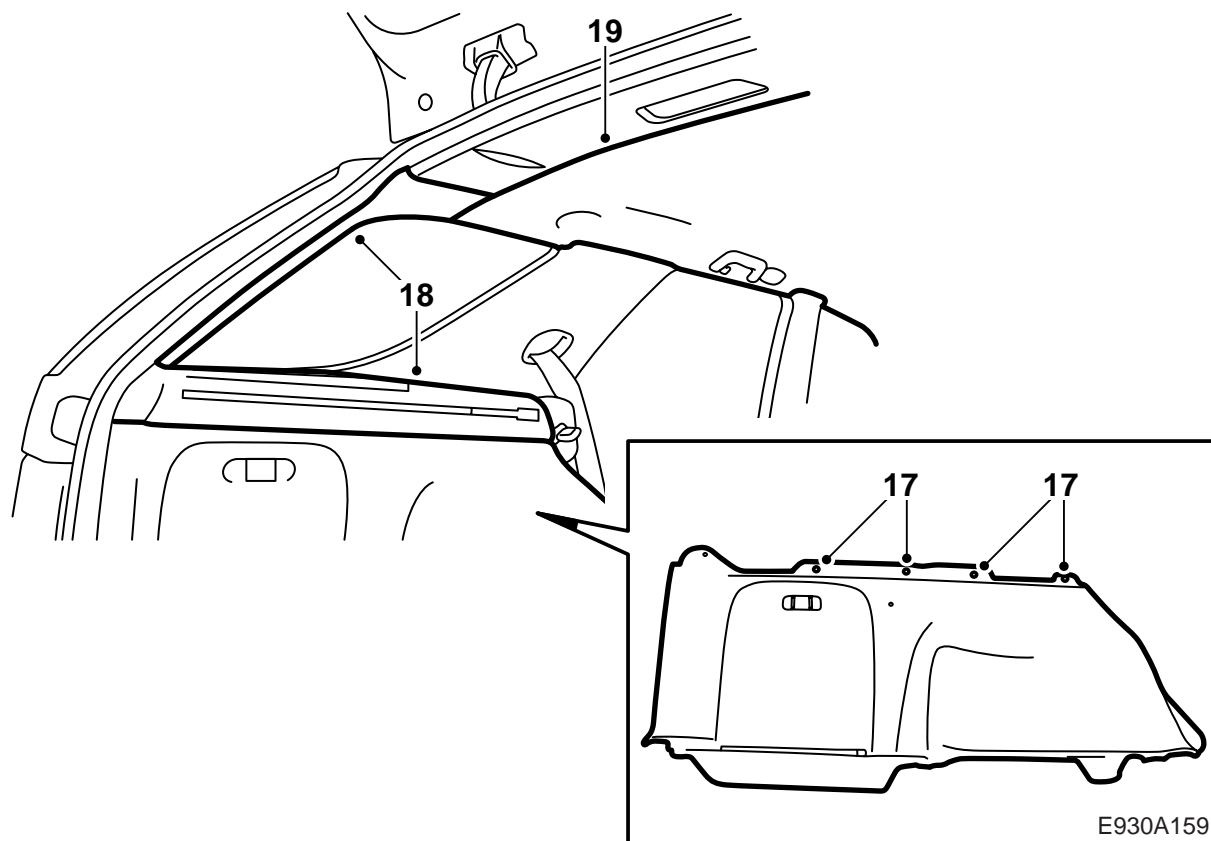
- 7 **4 porte:** Rimuovere la protezione della soglia del bagagliaio.
- 8 **4 porte:** Staccare e spostare il rivestimento laterale sinistro nel bagagliaio.



- 9 Localizzare i connettori e staccare il relativo nastro adesivo.
- 10 Collegare il connettore a 6 pin del cablaggio del cambia-CD al connettore a 6 pin nell'automobile.
- 11 Collegare il connettore a 2 pin del cablaggio del cambia-CD al connettore a 2 pin nell'automobile.
- 12 Fissare i connettori con fascette di serraggio ad entrambi i lati dei collegamenti.
- 13 Collegare il conduttore di massa del cablaggio del cambia-CD al punto di massa G3.



- 14 **4 porte:** Sistemare e fissare il rivestimento laterale sinistro nel bagagliaio.
- 15 **4 porte:** Far passare il cablaggio del cambia-CD attraverso il foro nel rivestimento laterale.
- 16 **4 porte:** Installare la protezione della soglia del bagagliaio.



- 17 **5 porte:** Sistemare il rivestimento laterale ed inserire le quattro viti nel suo bordo superiore.
- 18 **5 porte:** Risistemare il supporto del copribagagliaio (3 viti) ed il rivestimento del montante D.
- 19 **5 porte:** Fissare la copertura del tetto.
- 20 **5 porte:** Installare il vano portaoggetti nel pavimento.
- 21 **5 porte:** Inserire il copribagagliaio.
- 22 **5 porte:** Installare la copertura fra portiera posteriore sinistra e schienale, quindi riportare lo schienale posteriore in posizione eretta.