

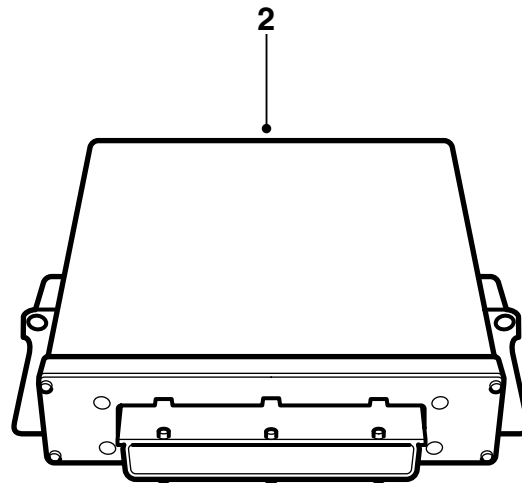
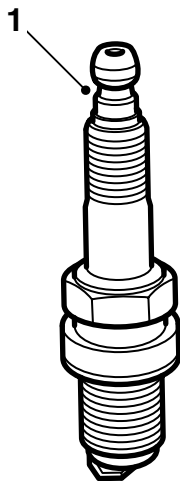


**MONTERINGSANVISNING · INSTALLATION INSTRUCTIONS
MONTAGEANLEITUNG · INSTRUCTIONS DE MONTAGE**

Saab 9-3 B205E

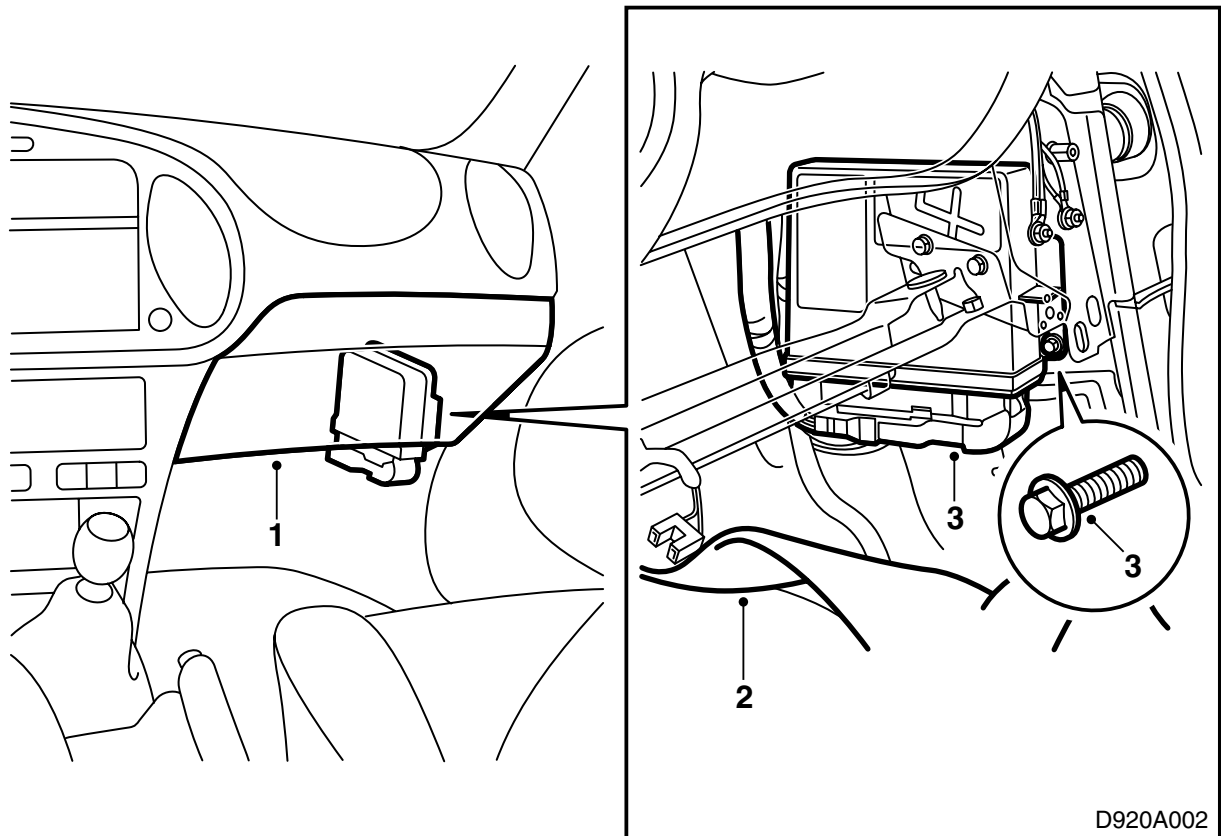
Trim Kit

Accessories Part No.	Group	Date	Instruction Part No.	Replaces
400 130 027 400 130 035	9:29-04	Dec. 00	53 81 918	53 81 918 Nov. 00

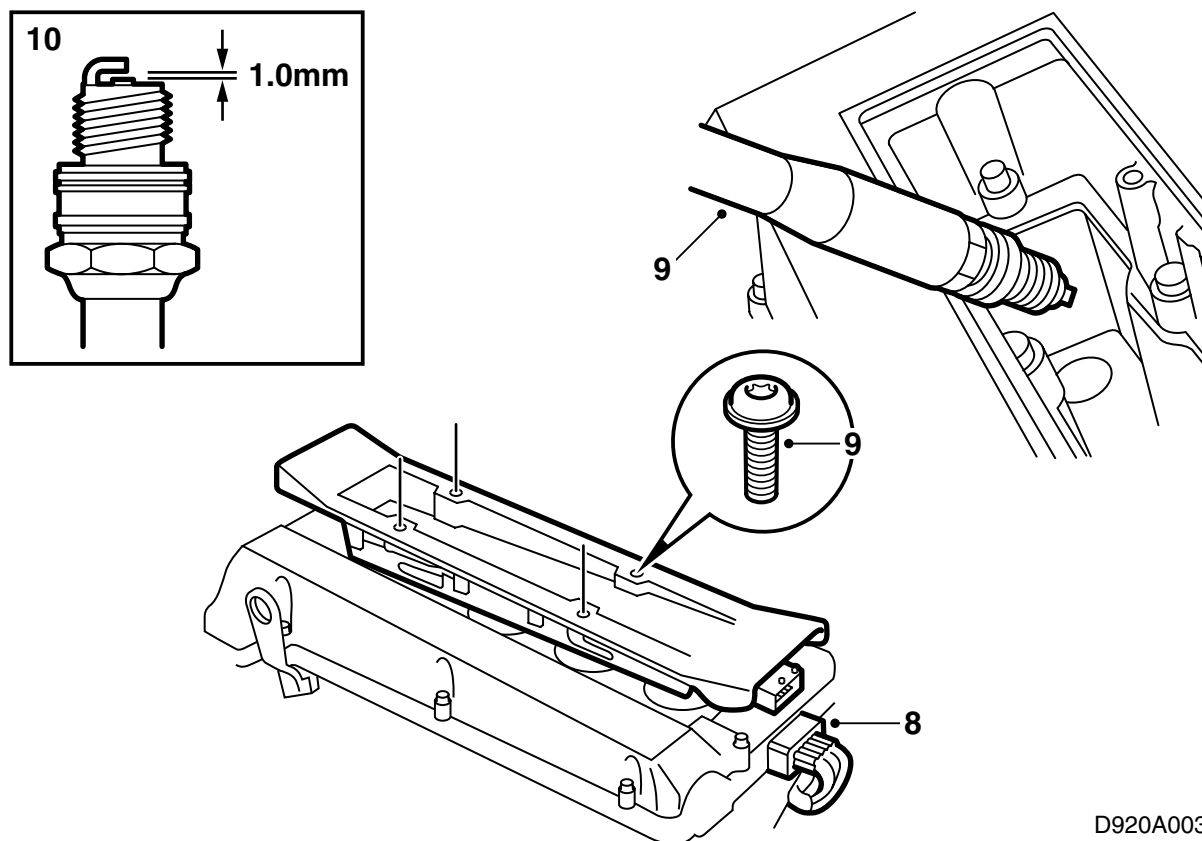


D920A001

- 1 Candela (4 pz)
- 2 Centralina elettronica



- 1 Rimuovere il vano portaoggetti.
- 2 Spostare il tappetino.
- 3 Rimuovere il connettore e la centralina elettronica.
- 4 Installare la centralina elettronica.
- 5 Collegare il connettore.
- 6 Risistemare il tappetino.
- 7 Installare il vano portaoggetti.



D920A003

8 Rimuovere il connettore della cassetta di accensione e le 4 viti di fissaggio.

9 Rimuovere la cassetta di accensione e le candele.

10 Controllare che i nuovi elettrodi abbiano una luce di 1,0-1,1 mm.

11 Ingrassare i filetti delle nuove candele con Molykote 1000 (nr. cat. 30 20 271) o un prodotto equivalente, quindi installare le candele.

Coppia di serraggio: 27 Nm (20 lbf ft).

12 Ingrassare le tenute di gomma dei raccordi fra cassetta di accensione e candele con Krytox (nr. cat. 30 19 312) ed installare la cassetta di accensione.

Coppia di serraggio: 11 Nm (8 lbf ft).

13 Collegare il connettore della cassetta di accensione.

14 Effettuare la programmazione congiunta della centralina elettronica con la centralina elettronica TWICE e la strumentazione principale collegando lo strumento diagnostico, accendendo il quadro (ON) e selezionando Carrozzeria, TWICE ed il menu "Immobilizzazione". Dopo circa 10 secondi l'immobilizzazione è programmata.

Controllare che il motore si accenda.

15 **Svezia:** Compilare la dichiarazione allegata alle istruzioni per l'installazione e consegnarla al cliente.

Avvertenza

L'automobile deve essere sottoposta a nuovo collaudo, in quanto il kit varia la potenza del motore.

Esibire la dichiarazione in sede di collaudo.

16 Consegnare al cliente le istruzioni per l'installazione e "TUNING KIT CERTIFICATE FOR SAAB 9-3".

Avvertenza

Al termine della programmazione, cancellare gli eventuali codici di difetto esposti nel sistema di comando del motore.