

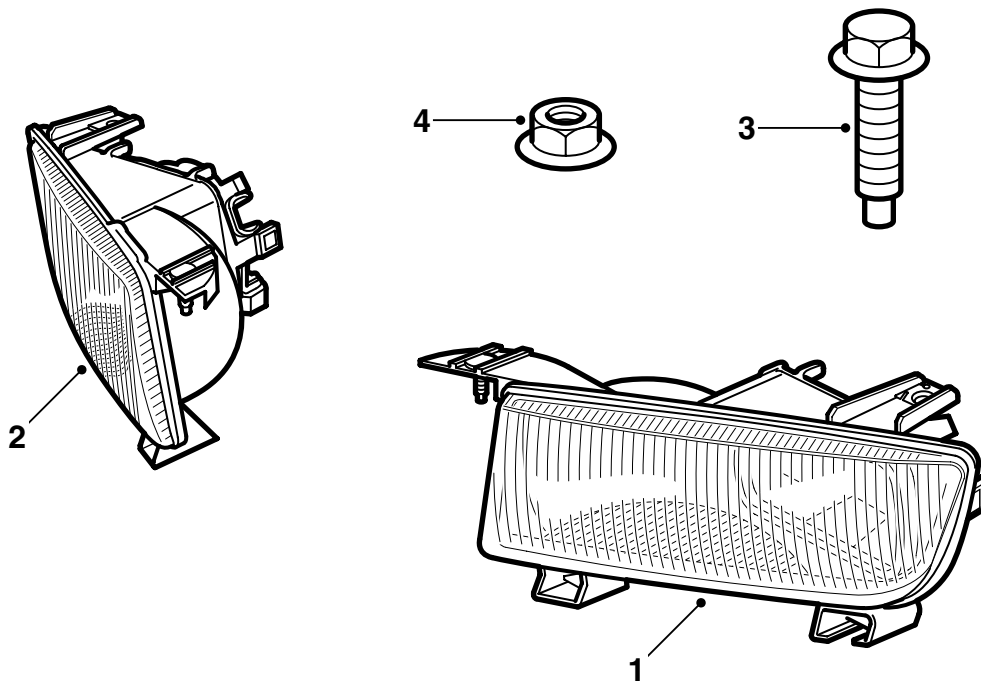


MONTERINGSANVISNING · INSTALLATION INSTRUCTIONS
MONTAGEANLEITUNG · INSTRUCTIONS DE MONTAGE

Saab 9-5 M02-

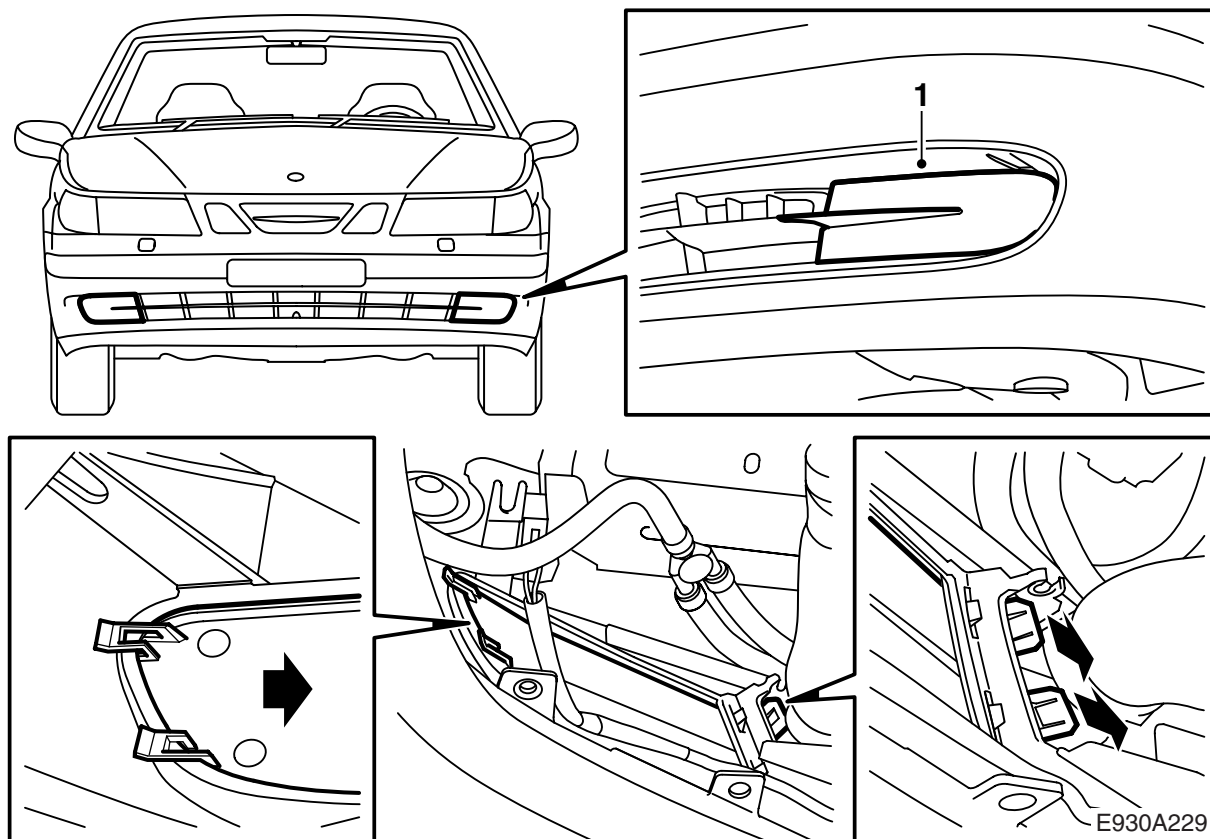
Fendinebbia

Accessories Part No.	Group	Date	Instruction Part No.	Replaces
400 130 068	9:35-04	Apr 01	54 06 582	

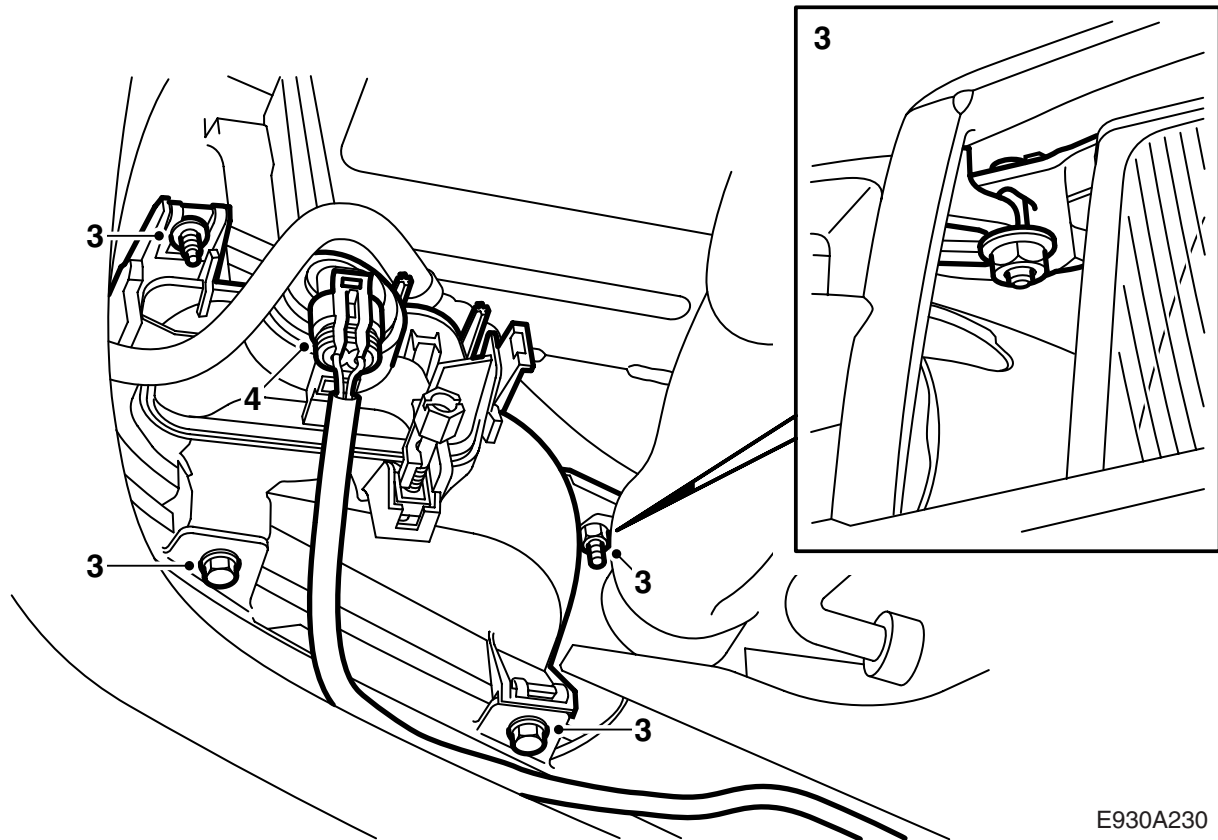


E930A228

- 1 Fendinebbia sinistro
- 2 Fendinebbia destro
- 3 Vite (6 pz)
- 4 Dado (2 pz)



- 1 Sbloccare i carter protettivi nella parte inferiore del paraurti premendo i ganci sul retro della guaina del paraurti, sfilare i carter e portarli verso il centro dell'automobile.
- 2 Localizzare la rete di cavi predisposta per i fendinebbia al di sotto dei carter protettivi (connettore a 2 pin con cavi rosso/nero e nero).



E930A230

- 3 Installare i fendinebbia avvitandoli agli attacchi dotati di clips della flangia inferiore ed inserendo la vite ed il dado sul bordo superiore.
- 4 Collegare i fendinebbia.
- 5 Regolare il fascio di luce dei fendinebbia, accertandosi che non possano abbagliare.
- 6 Verificare che l'inserimento ed il disinserimento dei fendinebbia sia conforme alle leggi vigenti.