

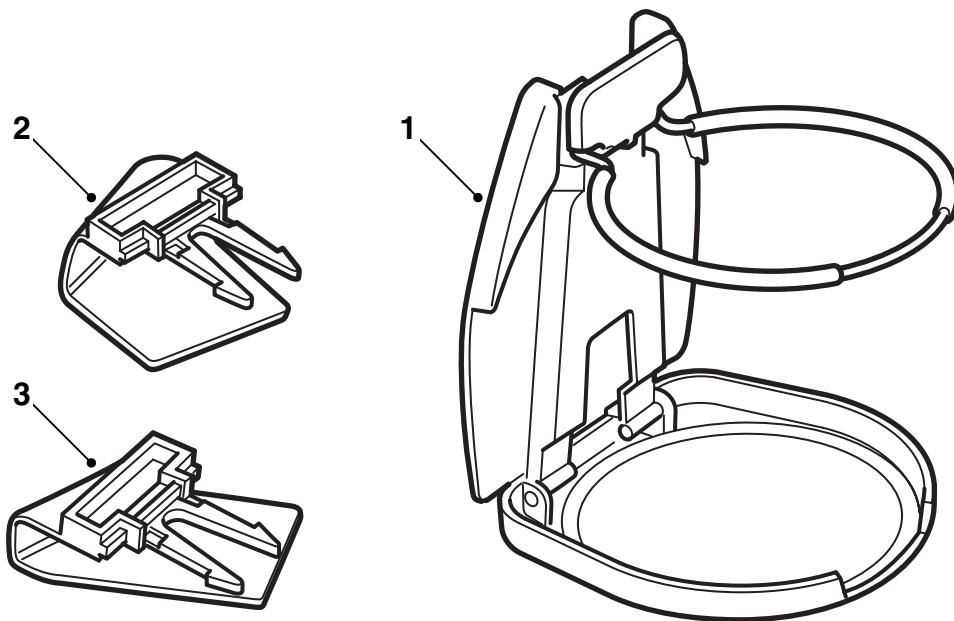


**MONTERINGSANVISNING · INSTALLATION INSTRUCTIONS
MONTAGEANLEITUNG · INSTRUCTIONS DE MONTAGE**

Saab 900 M94-, Saab 9-3

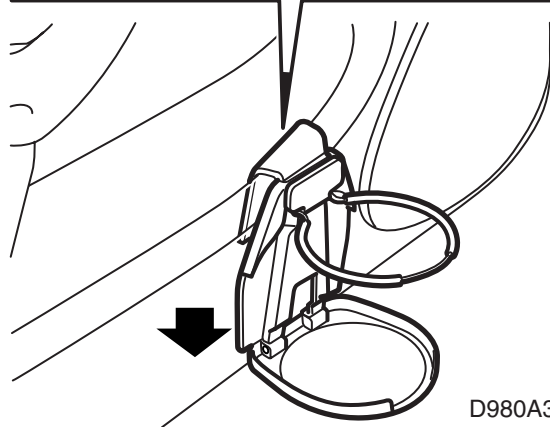
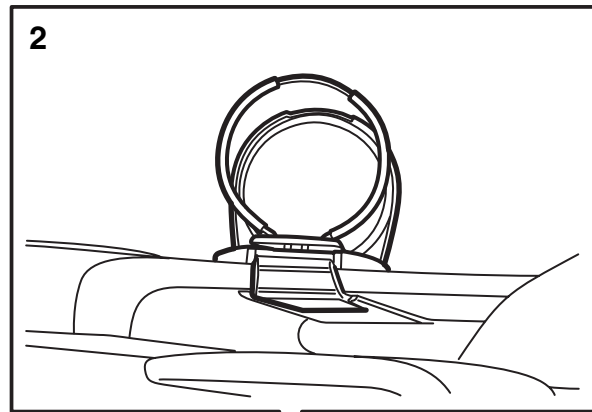
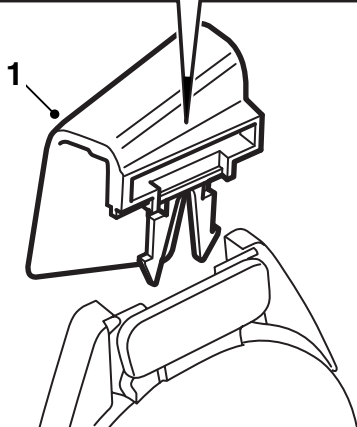
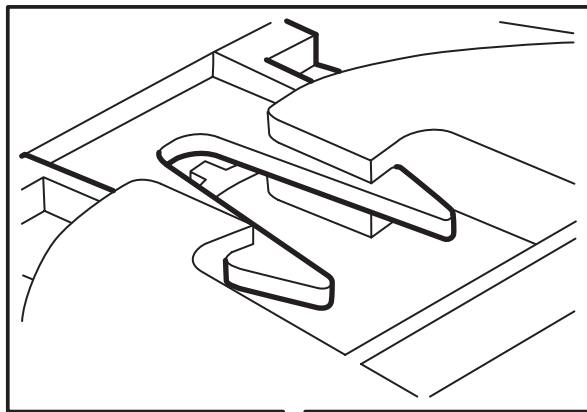
Portalettine per vano della portiera

Accessories Part No.	Group	Date	Instruction Part No.	Replaces
400 129 961 400 130 076	9:85-15	Nov 00	54 31 200	54 31 200 Oct 00



D980A327

- 1 Portalettine
- 2 Attacco sinistro (L)
- 3 Attacco destro (R)



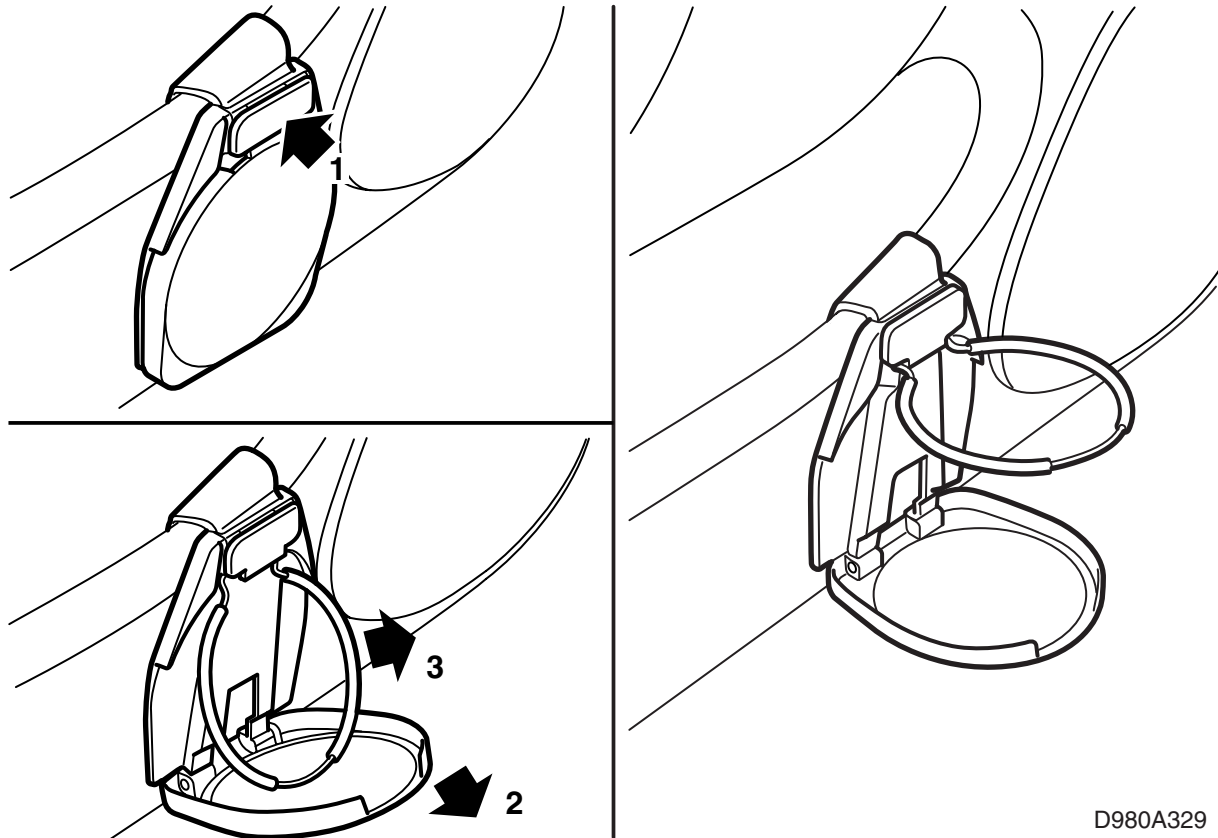
D980A328

- 1 Applicare l'attacco corrispondente al lato desiderato facendo pressione sui ganci ed infilando nella scanalatura del portalattine. Gli attacchi sono contrassegnati con L (sinistra) e R (destra).
- 2 Localizzare la scanalatura nel vano sul rivestimento della portiera anteriore ed infilare l'attacco nella scanalatura.

Avvertenza

Il portalattine sarà posizionato correttamente soltanto se il relativo attacco è inserito nella scanalatura del vano della portiera.

Se occorre smontare l'attacco, ad es. per applicare il portalattine sull'altro lato dell'automobile, è necessario avvicinare i ganci dell'attacco e, contemporaneamente, staccare l'attacco dal portalattine.



D980A329

Istruzioni per l'uso

Apertura del portalattine

Premere il pulsante (1) per aprire il portalattine. La sezione inferiore si abbassa (2) e l'anello di supporto si alza (3). Infine occorre abbassare leggermente la sezione inferiore finché non si sente uno scatto.

Chiusura del portalattine

Per premere il portalattine, premere l'anello di supporto verso il basso e, contemporaneamente, spingere la sezione inferiore verso l'alto finché non è bloccata dal pulsante.