

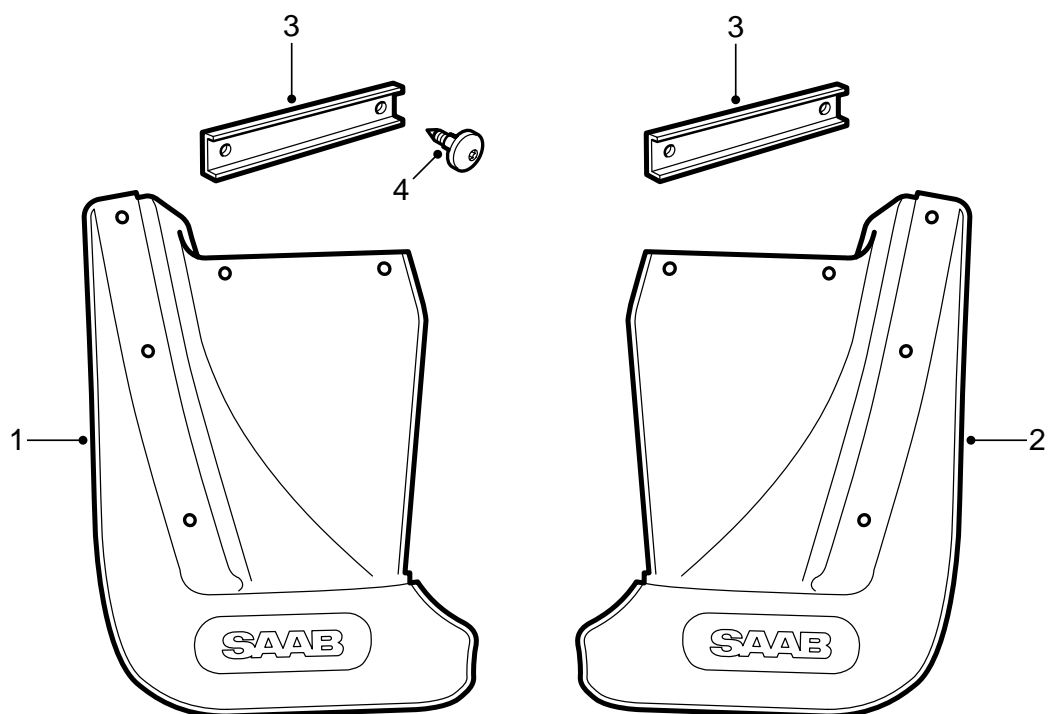


**MONTERINGSANVISNING · INSTALLATION INSTRUCTIONS  
MONTAGEANLEITUNG · INSTRUCTIONS DE MONTAGE**

## Saab 9-5

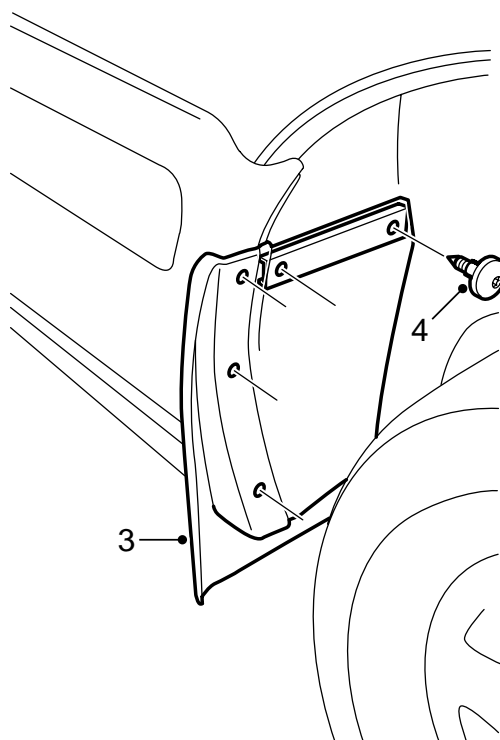
### Parafango

| Accessories Part No.       | Group   | Date   | Instruction Part No. | Replaces |
|----------------------------|---------|--------|----------------------|----------|
| 400 130 423<br>400 130 431 | 8:45-14 | Mar 01 | 54 07 564            |          |



E980A616

- 1 Parafango (SX)
- 2 Parafango (DX)
- 3 Guida di fissaggio (x2)
- 4 Vite (x10)



E980A617

- 1 Rimuovere la ruota posteriore.
- 2 Purire il bordo della guaina e la guaina interna.
- 3 Installare il parafango nel passaruota. Mettere in posizione il parafango spingendolo verso l'alto in diagonale. Praticare cinque fori con una punta da 3,5 mm. Utilizzare il parafango come dima.
- 4 Inserire due viti nella guaina interna. Spingere la guida di fissaggio sul retro del parafango come dima.
- 5 Inserire tre viti nel bordo della guaina.
- 6 Installare la ruota posteriore.