

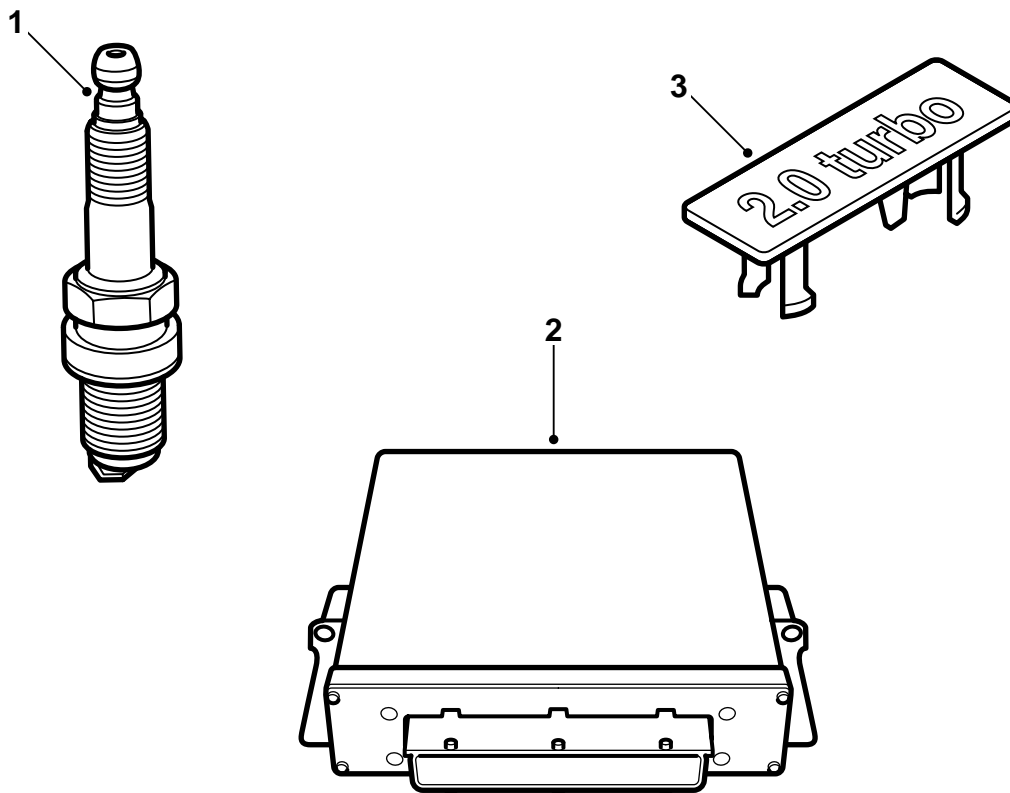


**MONTERINGSANVISNING · INSTALLATION INSTRUCTIONS
MONTAGEANLEITUNG · INSTRUCTIONS DE MONTAGE**

Saab 9-5 B205E M02

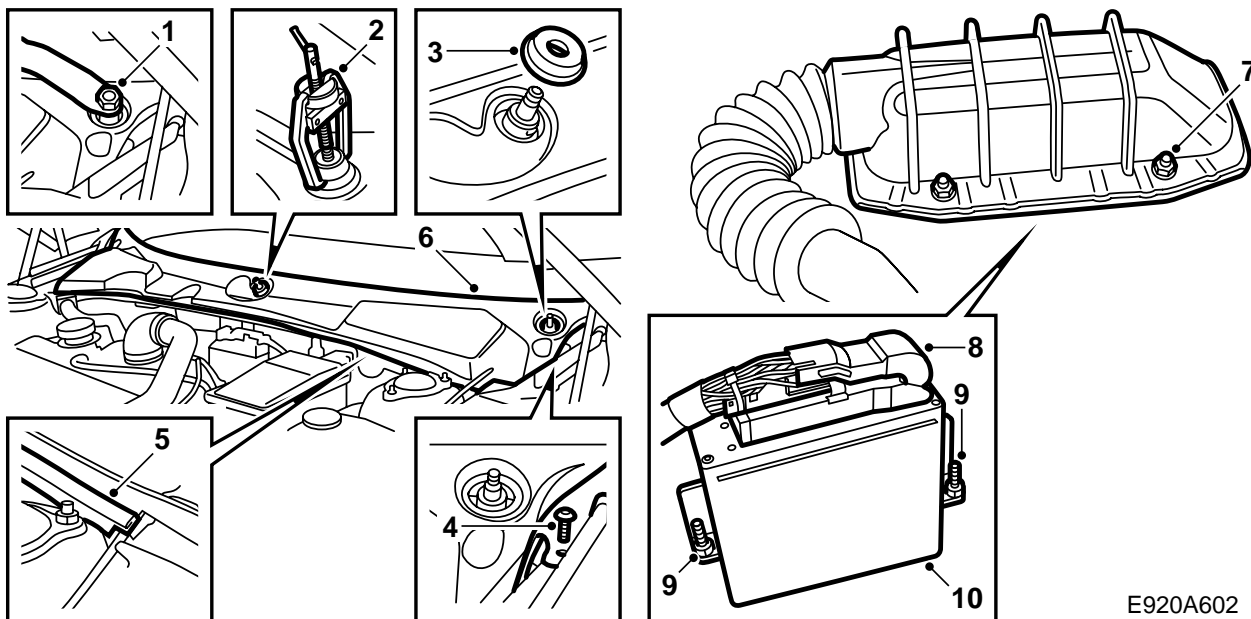
Trim kit

| Accessories Part No. | Group | Date | Instruction Part No. | Replaces |
|----------------------------|---------|--------|----------------------|----------|
| 400 130 852 400 130 860 | 9:29-06 | Jul 01 | 53 82 353 | |



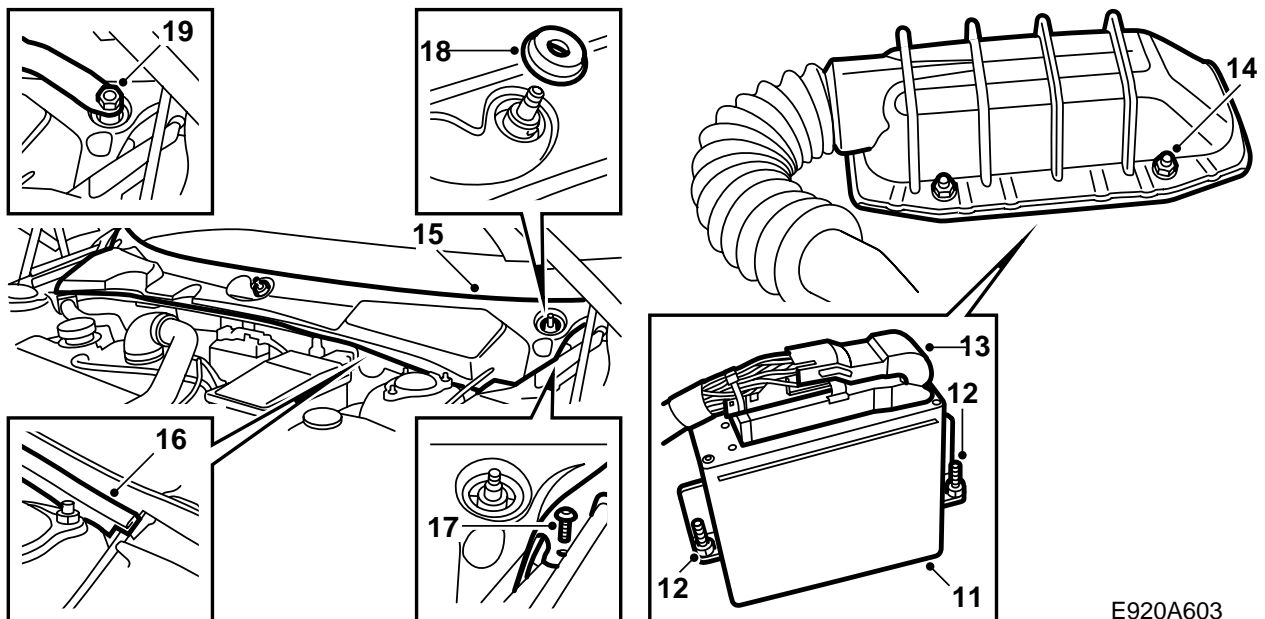
E920A017

- 1 Candela (4 pz)
- 2 Centralina elettronica
- 3 Emblema



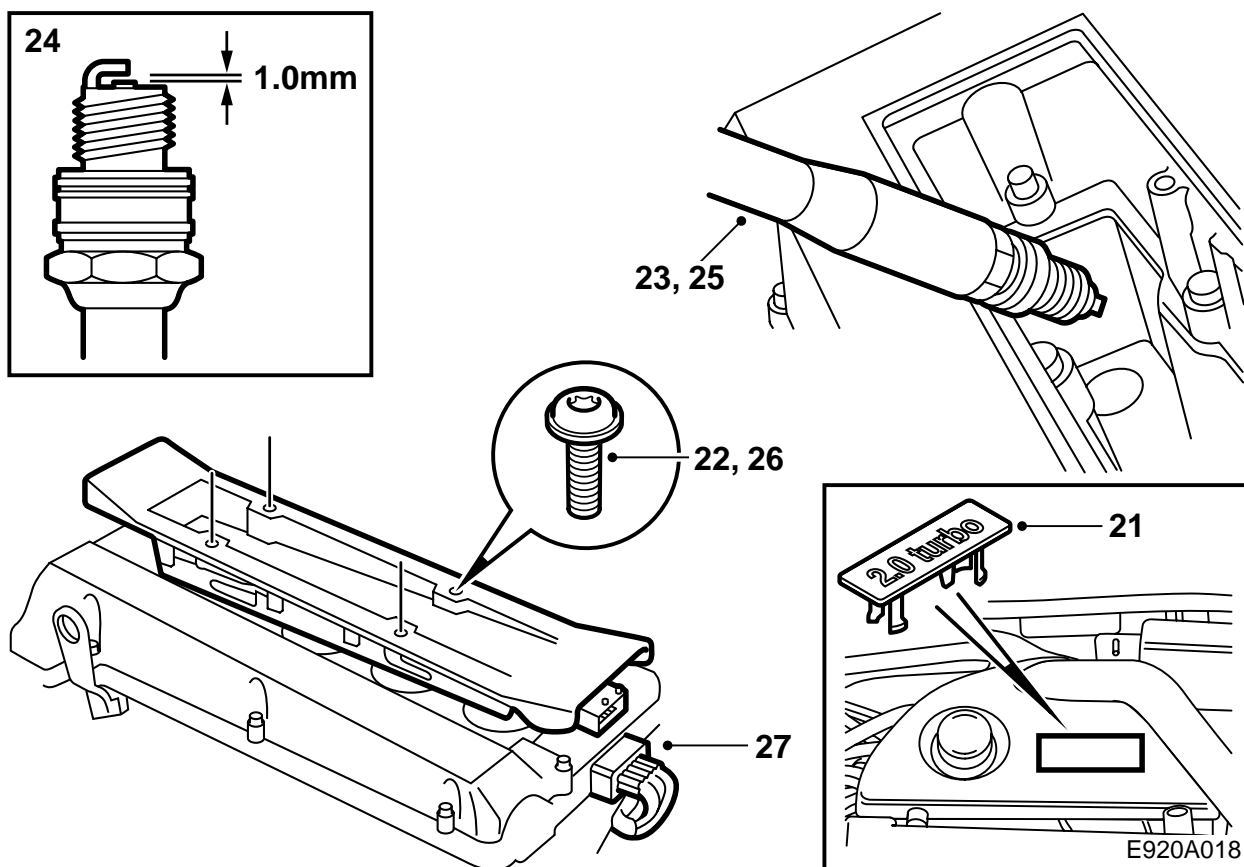
E920A602

- 1 Togliere le rondelle protettive dai dadi delle racchette tergicristallo ed allentare i dadi.
- 2 Allentare le racchette tergicristallo con l'estrattore 85 80 144. Togliere i dadi e le racchette tergicristallo.
- 3 Togliere le tenute di gomma delle racchette tergicristallo.
- 4 Togliere i due clips a vite ai lati corti della copertura del parabrezza.
- 5 Staccare la tenuta di gomma.
- 6 Togliere la copertura del parabrezza afferrandone il bordo anteriore e sollevandolo verso l'alto/in avanti. Fare attenzione al passante del cavo di apertura del cofano a sinistra.
- 7 Svitare i 4 dadi che fissano il carter protettivo della centralina elettronica.
- 8 Sollevare la protezione e staccare il connettore della centralina elettronica spingendo il gancio di fermo verso destra.
- 9 Svitare i 2 dadi di fissaggio della centralina elettronica, utilizzando preferibilmente una bussola magnetica da 10 mm.
- 10 Sollevare la centralina elettronica in linea retta.



E920A603

- 11 Sistemare la nuova centralina elettronica.
- 12 Serrare i 2 dadi di fissaggio della centralina elettronica.
- 13 Applicare lo spray Kontakt 61 (nr. cat. 30 21 763) al connettore multiplo della centralina elettronica, effettuare il collegamento e bloccare le parti con il gancio di fermo.
- 14 Applicare il carter protettivo e fissarlo con i 4 dadi.
- 15 Sistemare la copertura del parabrezza. Fare attenzione al passante del cavo di apertura del cofano a sinistra.
- 16 Installare la tenuta di gomma.
- 17 Installare i due clips a vite ai lati corti della copertura del parabrezza.
- 18 Risistemare le tenute di gomma delle racchette tergicristallo.
- 19 Installare le racchette tergicristallo, regolarle nella posizione di riposo corretta rispettando i segni sul parabrezza e serrare i dadi.
- 20 Risistemare le rondelle protettive sui dadi delle racchette tergicristallo.



21 Rimuovere il carter protettivo del motore, staccare l'emblema dal carter ed applicare il nuovo emblema. Risistemare il carter protettivo.

22 Rimuovere il connettore della cassetta di accensione e le 4 viti di fissaggio.

23 Rimuovere la cassetta di accensione e togliere le candele.

24 Controllare che gli elettrodi abbiano una luce di 1,0-1,1 mm.

25 Ingrassare i filetti delle nuove candele con Molykote 1000 (nr. cat. 30 20 271) o un prodotto equivalente, quindi installare le candele.

Coppia di serraggio: 27 Nm (20 lbf ft).

26 Ingrassare le tenute di gomma dei raccordi fra cassetta di accensione e candele con Krytox (nr. cat. 30 19 312) ed installare la cassetta di accensione.

Coppia di serraggio: 11 Nm (8 lbf ft).

27 Collegare il connettore della cassetta di accensione.

28 Programmare la centralina elettronica assieme alla centralina elettronica TWICE ed alla strumentazione principale collegando lo strumento diagnostico, selezionando TWICE, quindi il menu "Immobilizzazione" e "Programmazione".

29 **Svezia:** Compilare la dichiarazione allegata alle istruzioni per l'installazione e consegnarla al cliente.

Avvertenza

L'automobile deve essere sottoposta a nuovo collaudo, in quanto il kit varia la potenza del motore.

Esibire la dichiarazione in sede di collaudo.

30 Consegnare al cliente le istruzioni per l'installazione e "TUNING KIT CERTIFICATE FOR SAAB 9-5".

Avvertenza

Al termine della programmazione, cancellare gli eventuali codici di difetto esposti nel sistema di comando del motore.