

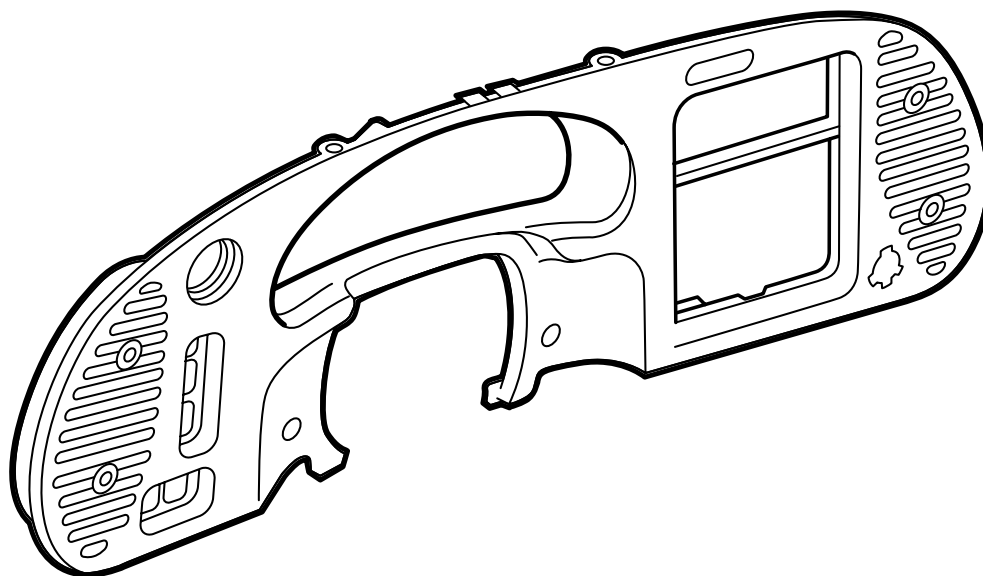


**MONTERINGSANVISNING · INSTALLATION INSTRUCTIONS
MONTAGEANLEITUNG · INSTRUCTIONS DE MONTAGE**

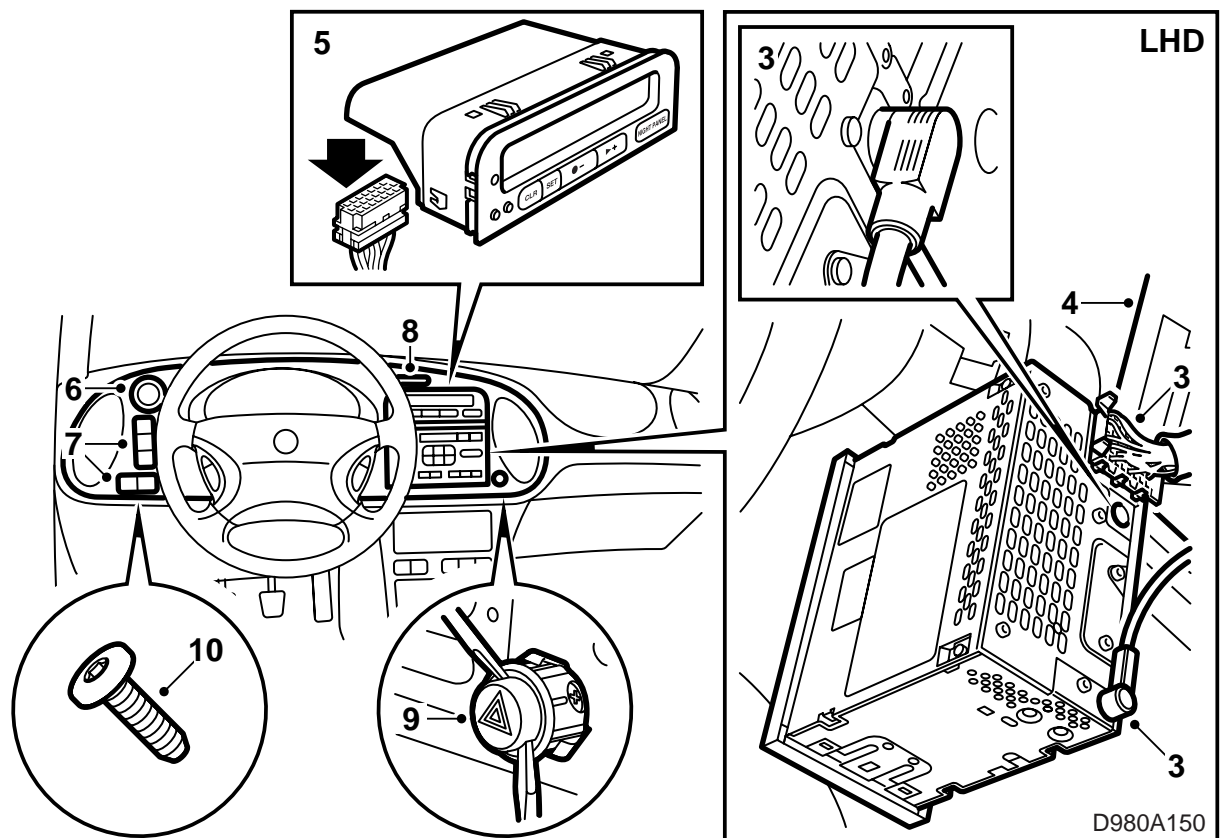
Saab 900 M94-, Saab 9-3

Cruscotto in radica/fibra di carbonio

Accessories Part No.	Group	Date	Instruction Part No.	Replaces
400 111 993				
400 112 009				
400 112 561				
400 112 579				
400 131 520				
400 131 538	9:85-8	Jun 01	86 83 658	86 83 658 Dec 98



D980A149

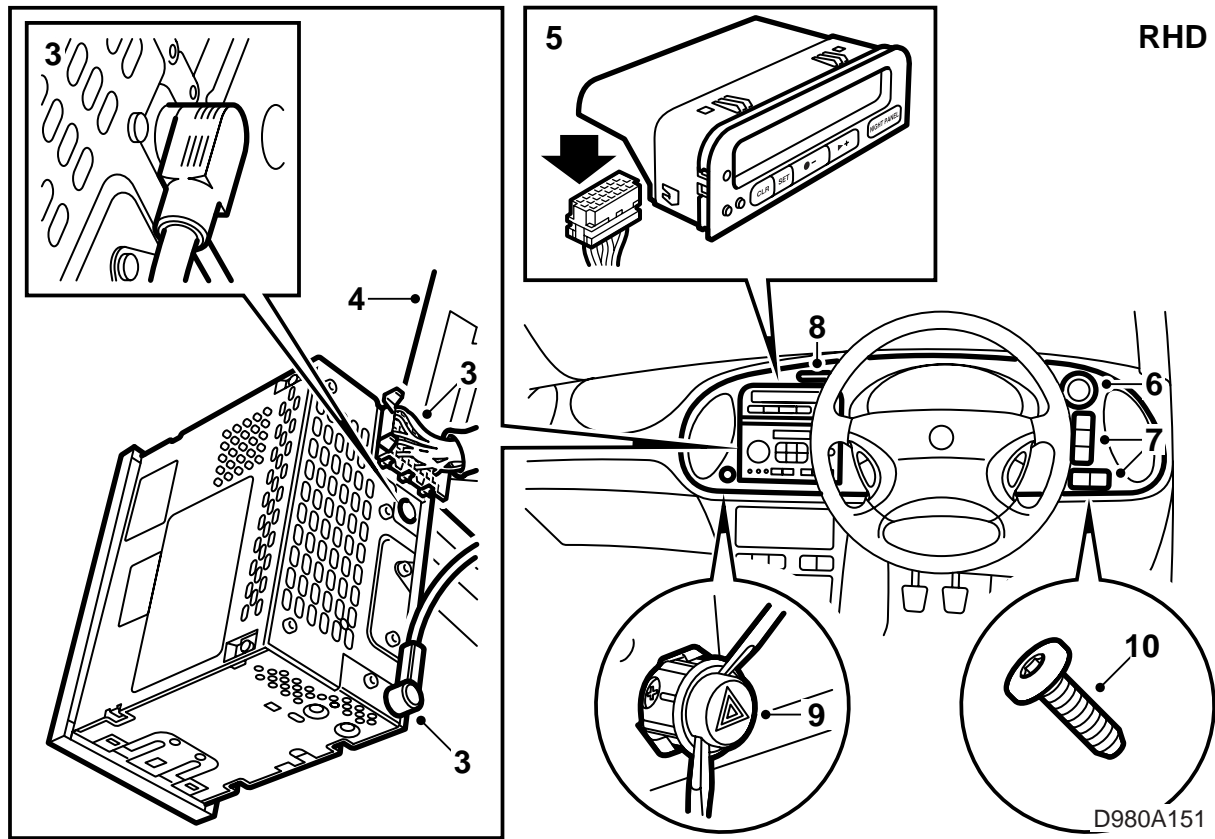


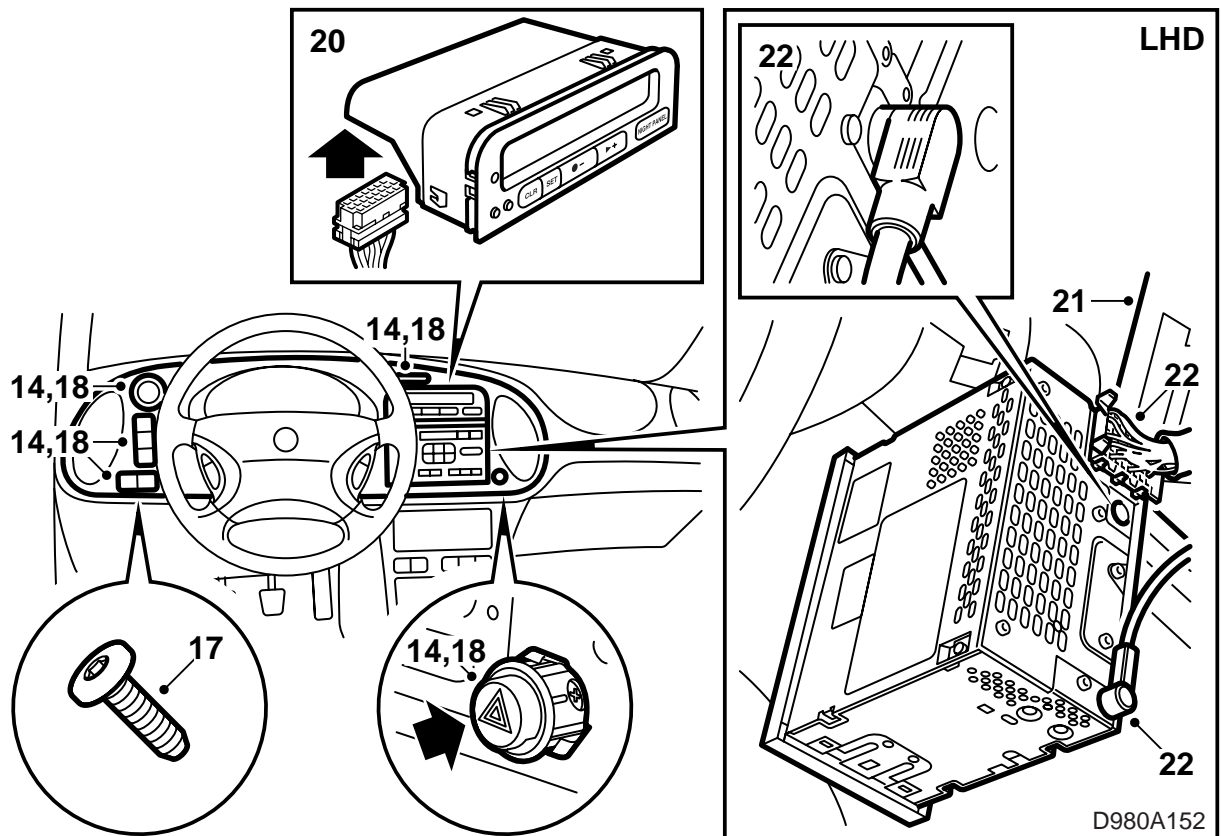
- 1 Staccare le coppe del volante.
- 2 Portare il volante nella posizione più esterna.
- 3 Estrarre la radio con l'ausilio degli attrezzi di rimozione e staccare i connettori sul retro. Se previsto, rimuovere il vano portaoggetti.
- 4 Rimuovere la plancia della radio con un cacciavite.
- 5 Estrarre l'unità SID premendo da dietro e staccare il connettore.
- 6 Togliere l'interruttore luci.
- 7 Togliere tutti i commutatori ed i pulsanti ciechi al di sotto dell'interruttore luci premendoli da dietro. Operare dall'alto verso il basso.

Avvertenza

Notare la posizione dei commutatori ed il colore del relativo connettore.

- 8 Togliere la lampada dietro il simbolo "FASTEN BELTS".
- 9 Togliere il commutatore dei lampeggiatori di emergenza.
- 10 Svitare le viti di fissaggio del cruscotto.
- 11 Staccare il bordo superiore del cruscotto, controllando che gli attacchi rapidi ai lati corti scattino, ed asportare il cruscotto.
- 12 Trasferire il supporto del simbolo "FASTEN BELTS" ed il simbolo sul nuovo cruscotto.





13 Installare il nuovo cruscotto.

Avvertenza

Prestare la massima cautela quando si installa il nuovo cruscotto.

- 14 Collegare i connettori di tutti i commutatori, operando dall'alto verso il basso. Non fissarli ancora nel cruscotto.
Collegare anche i connettori della lampada "FASTEN BELTS" e del pulsante dei lampeggiatori di emergenza.
- 15 Sistemare il cruscotto iniziando dal bordo inferiore, quindi fissare a pressione il bordo superiore ed i clips ai lati.
- 16 Controllare che le bocchette dell'aria siano collegate correttamente.
- 17 Serrare le viti di fissaggio del cruscotto.
- 18 Fissare tutti i commutatori ed i pulsanti ciechi al cruscotto.
- 19 Rimuovere la cornice dell'unità SID dal vecchio cruscotto ed installarla nel nuovo cruscotto.
- 20 Collegare e risistemare l'unità SID.
- 21 Risistemare la plancia della radio e, se previsto, il vano portaoggetti.
- 22 Collegare la radio e fissarla nella plancia.
- 23 Risistemare le coppe del volante.
- 24 Mettere le istruzioni per l'installazione nell'automobile.

