

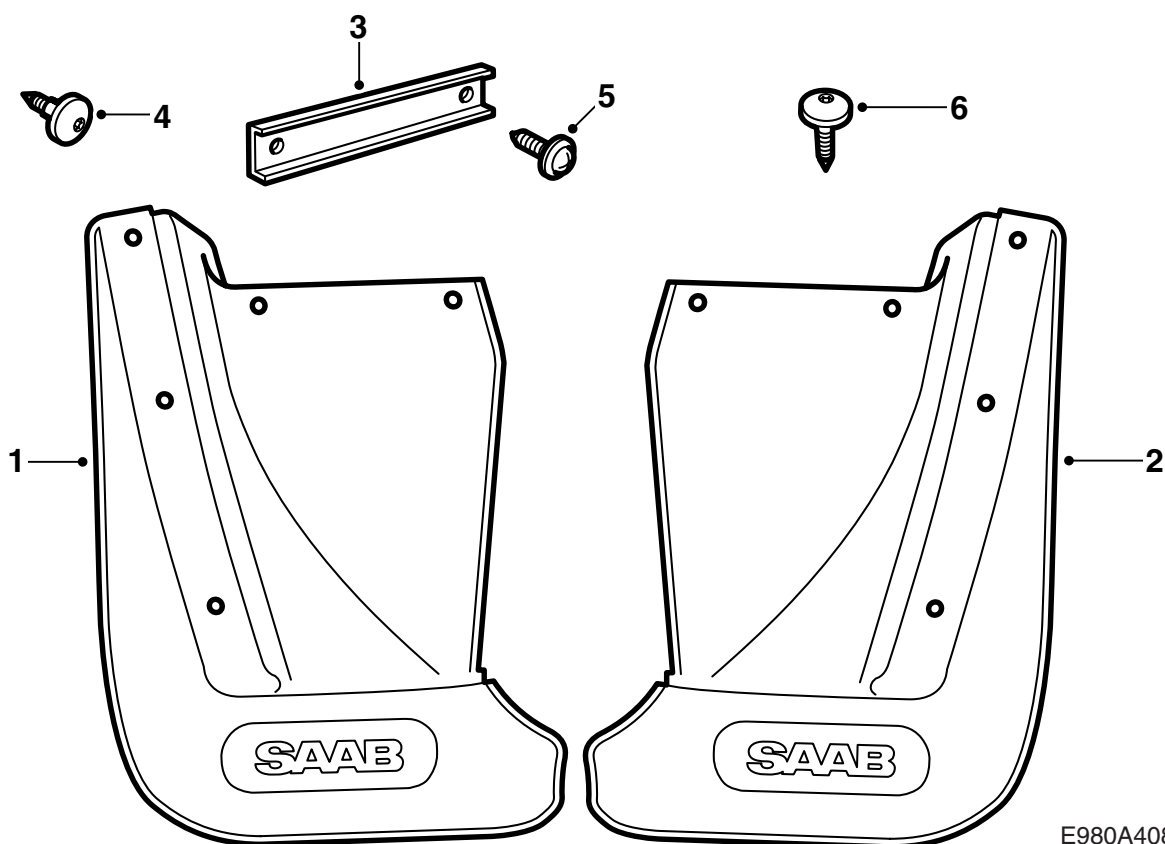


MONTERINGSANVISNING · INSTALLATION INSTRUCTIONS
MONTAGEANLEITUNG · INSTRUCTIONS DE MONTAGE

Saab 9-5 5D (5 porte)

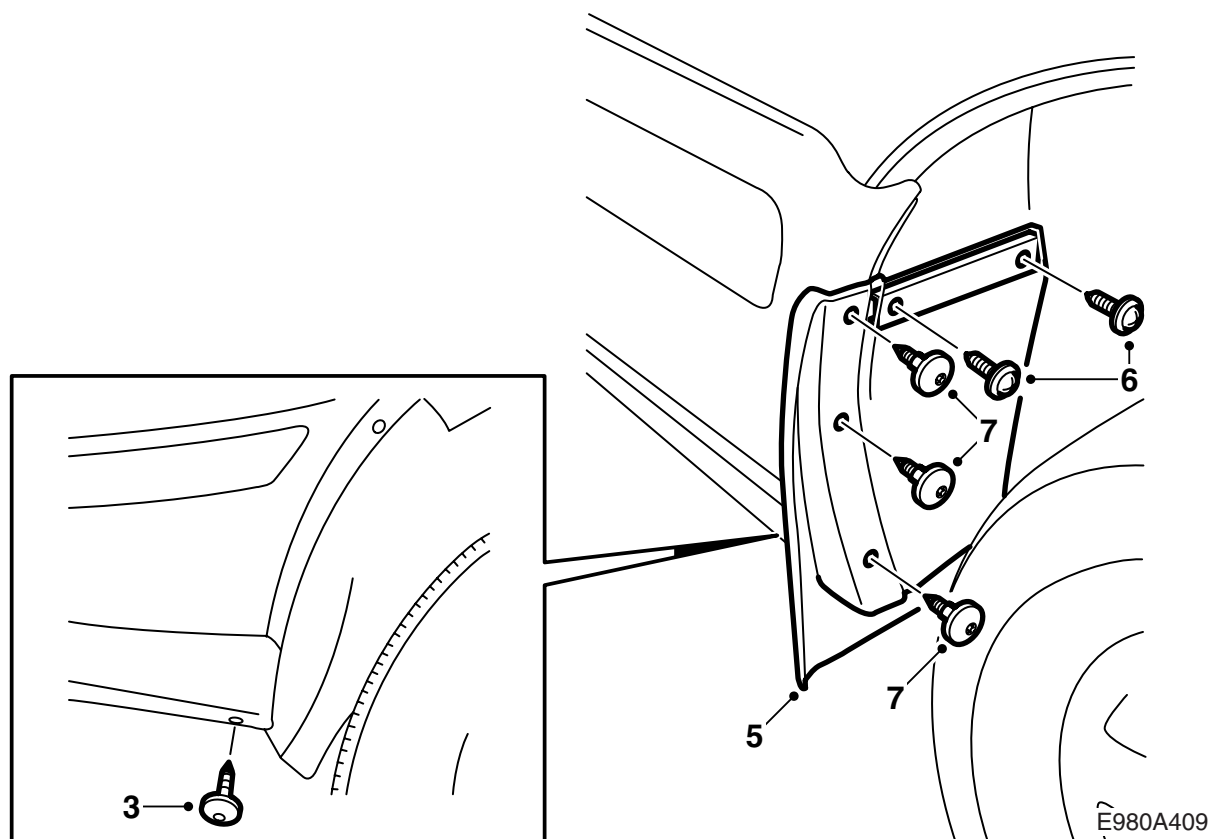
Parafango posteriore

Accessories Part No.	Group	Date	Instruction Part No.	Replaces
400 132 171	8:45-15	Jan 02	54 93 796	



E980A408

- 1 Parafango (S)
- 2 Parafango (D)
- 3 Guida di fissaggio (x2)
- 4 Vite (x6)
- 5 Vite con rondella (x4)
- 6 Vite (x2)



- 1 Smontare la ruota posteriore destra.
- 2 Pulire il bordo del parafango e la guaina interna.
- 3 Svitare la vite inserita dal basso nella guaina del paraurti e nella guaina interna.
- 4 Prendere una vite dal kit (nr. 6 a pagina 1) ed inserirla dal basso nella guaina del paraurti e nella guaina interna.
- 5 Sistemare il parafango nella guaina interna. Premere il parafango in direzione obliqua verso l'alto e praticare cinque fori con una punta da 3,5 mm, utilizzando il parafango stesso come dima.
- 6 Inserire due viti con rondella nella guaina interna. Sistemare la guida di fissaggio sul lato posteriore della guaina interna e serrare le viti.
- 7 Inserire tre viti nel bordo del parafango.
- 8 Montare la ruota posteriore.
- 9 Ripetere i punti 1-8 sul lato sinistro dell'automobile.