

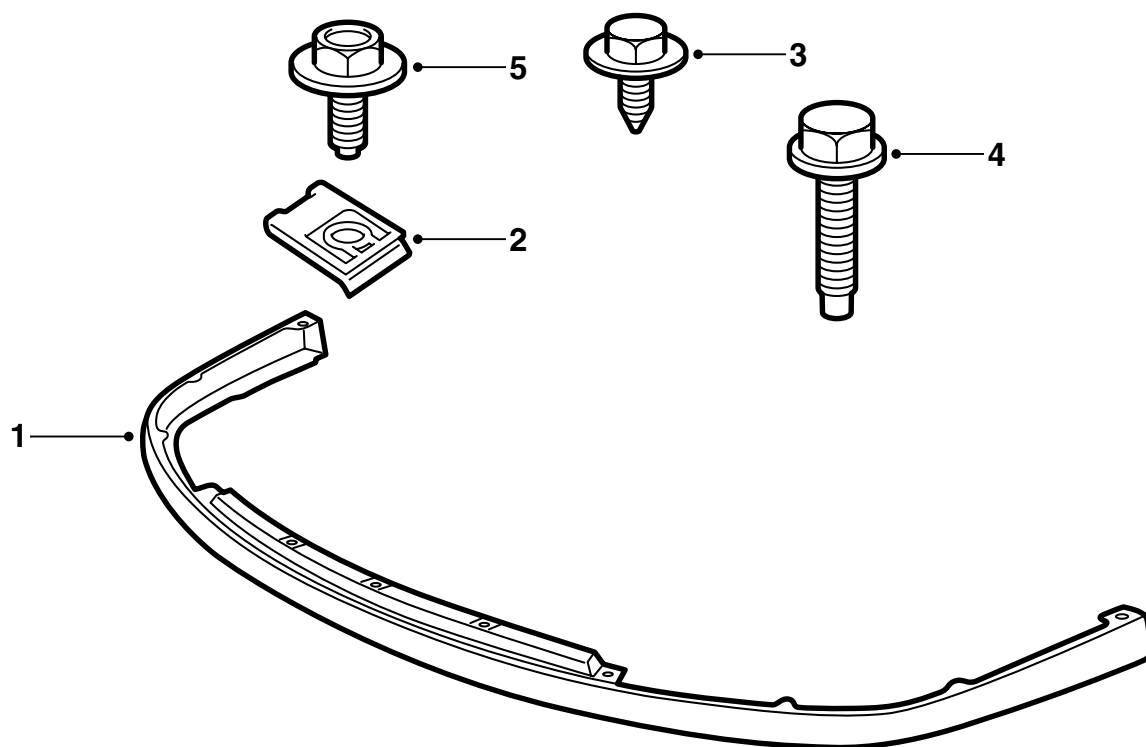


**MONTERINGSANVISNING · INSTALLATION INSTRUCTIONS
MONTAGEANLEITUNG · INSTRUCTIONS DE MONTAGE**

Saab 9-5

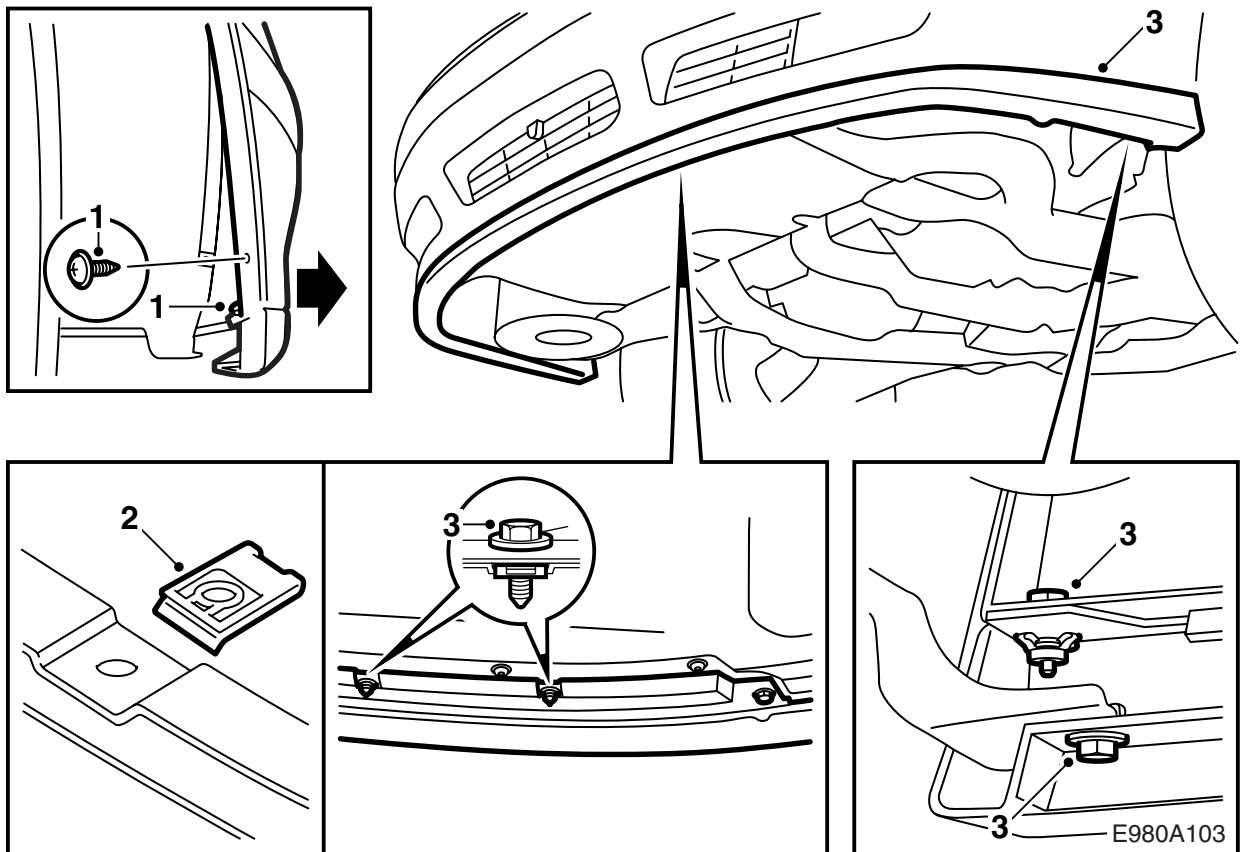
Spoiler anteriore

Nr. part. Accessori	Gruppo	Data	Nr. part. Istruzioni	Ricambi
400 132 643	9:84-23	Aug 02	54 96 336	



E980A102

- 1 Spoiler
- 2 Clip (3 pz)
- 3 Vite (2 pz)
- 4 Vite (4 pz)
- 5 Vite (3 pz)



- 1 Rimuovere il deflettore inferiore e la sezione destra e sinistra dello spoiler. Per accedere ad una delle viti della sezione destra dello spoiler, si deve prima smontare la vite inferiore della guaina interna del passaruota destro.
- 2 Installare le tre clip sullo spoiler. (Vedere l'illustrazione).

Nota

Le clip devono essere montate sullo spoiler con la sezione filettata in giù.

- 3 Installare lo spoiler. Quindi, fissare lo spoiler con le viti M6 nei lati esterni di sinistra e destra. Installare poi le viti, di cui le tre centrali dall'alto.
- 4 Reinstallare il deflettore inferiore e avvitare la guaina interna.