

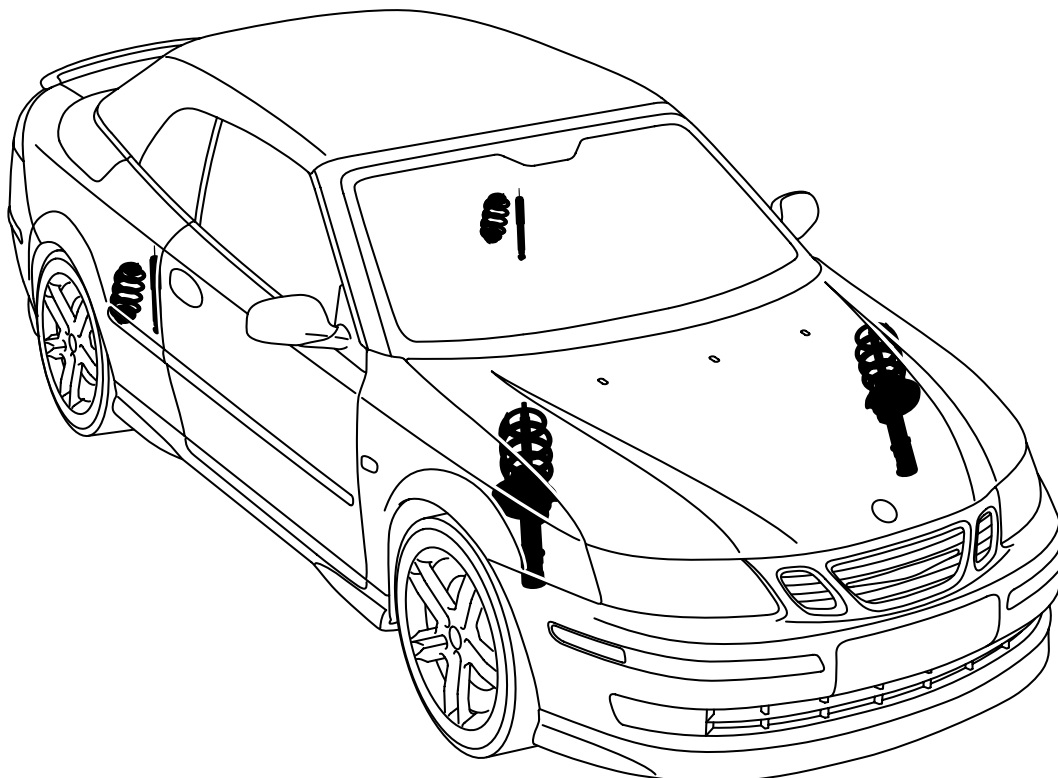


**MONTERINGSANVISNING · INSTALLATION INSTRUCTIONS  
MONTAGEANLEITUNG · INSTRUCTIONS DE MONTAGE**

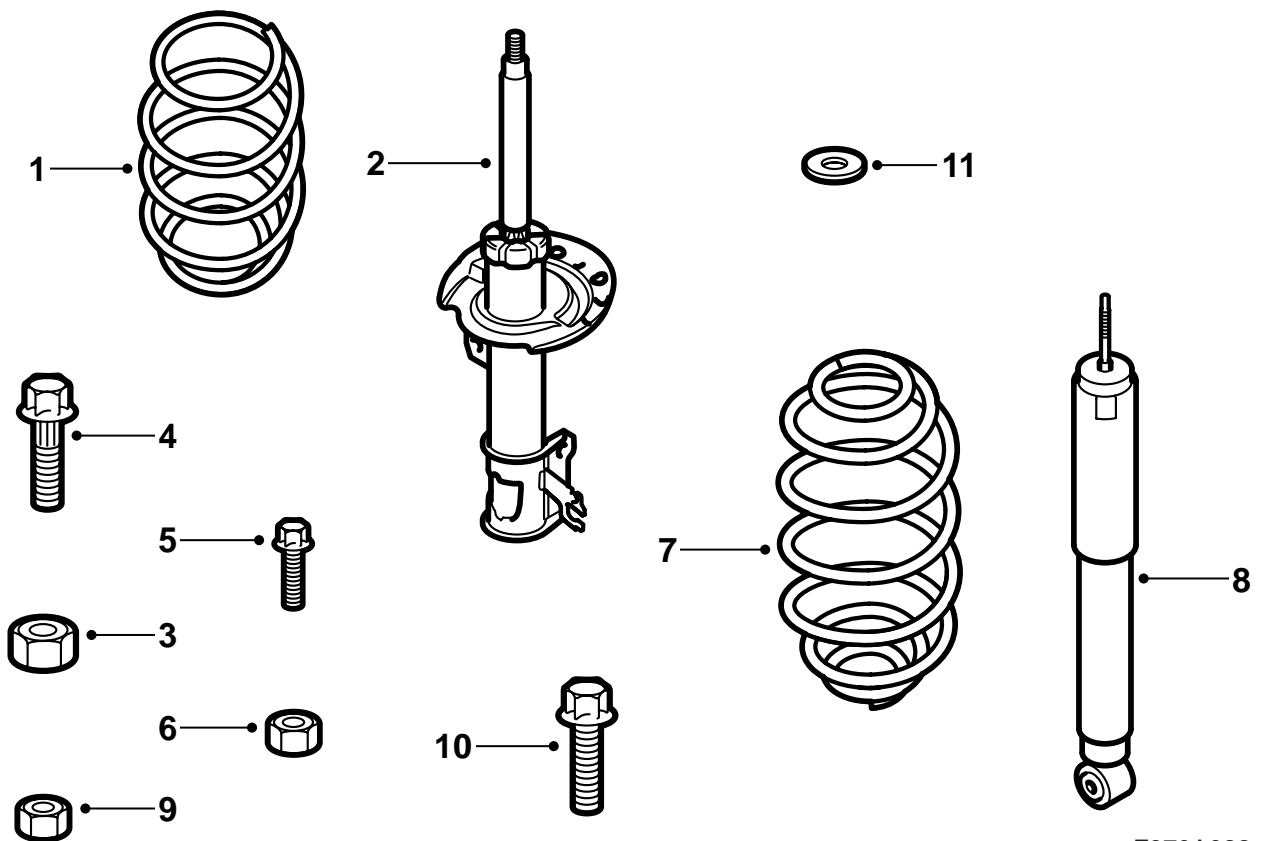
**Saab 9-3 Cabriolet M04-, 4porte/5porte M06-**

Telaio sportivo

Accessories Part No.	Group	Date	Instruction Part No.	Replaces
55 25 472	9:76-06	May 05	12 803 216	12 803 216 Apr 04
55 25 480				
55 25 498				
55 25 506				
55 25 514				
55 25 522				
55 25 530				
55 25 548				
55 25 555				
55 25 563				
55 25 571				
55 25 589				
55 25 597				
55 25 605				
55 25 613				
55 25 621				
12 803 088				
12 803 089				
32 000 525				
32 000 526				



F970A021

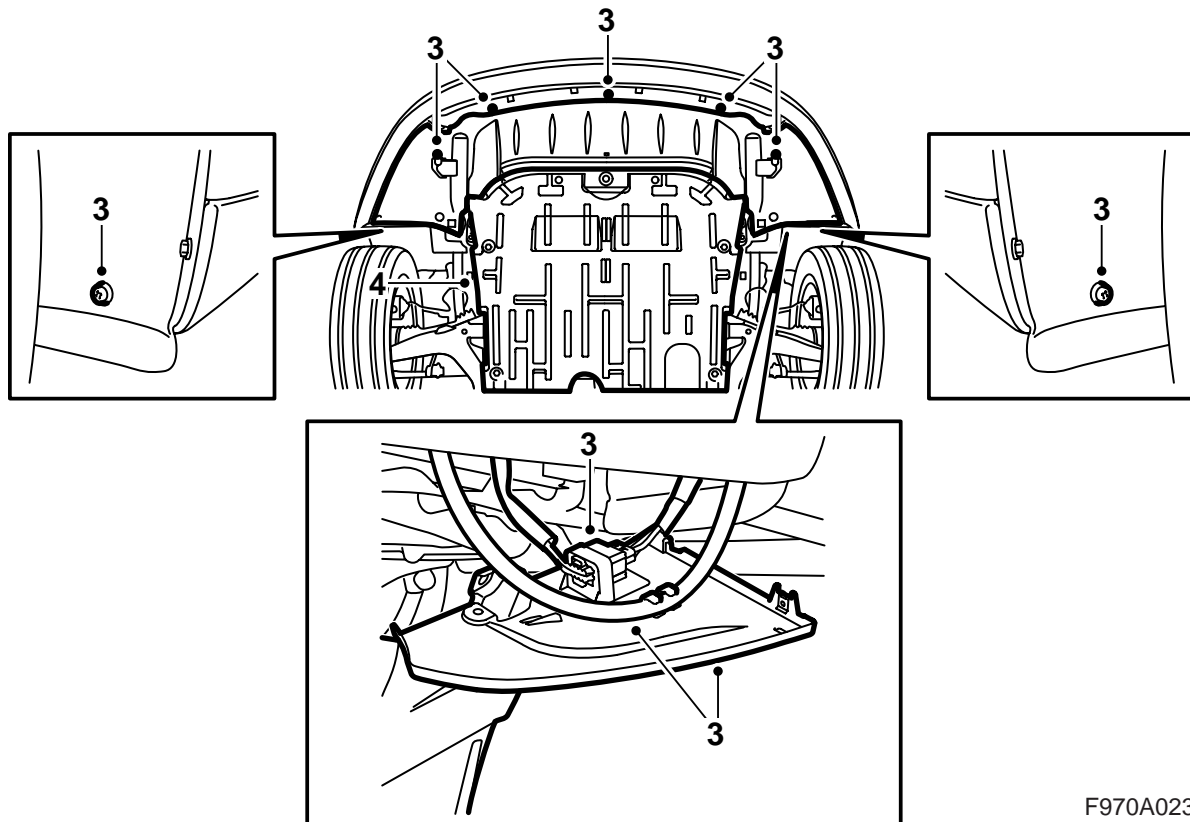


F970A022

- 1 Molla anteriore (2 pz)
- 2 Gambo di molla anteriore (2 pz)
- 3 Dado di bloccaggio anteriore (2 pz)
- 4 Vite scanalata (4 pz)
- 5 Vite (6 pz)
- 6 Dado (6 pz)
- 7 Molla posteriore (2 pz)
- 8 Ammortizzatore posteriore (2 pz)
- 9 Dado (2 pz)
- 10 Vite (2 pz)
- 11 Rondella (4 pz)

### Indice

- Lavori preparatori, pag. 3
- Lato anteriore, pag. 4
- Lato posteriore, pag. 8
- Lavori conclusivi, pag. 16
- Dopo l'installazione del telaio sportivo, pag. 17

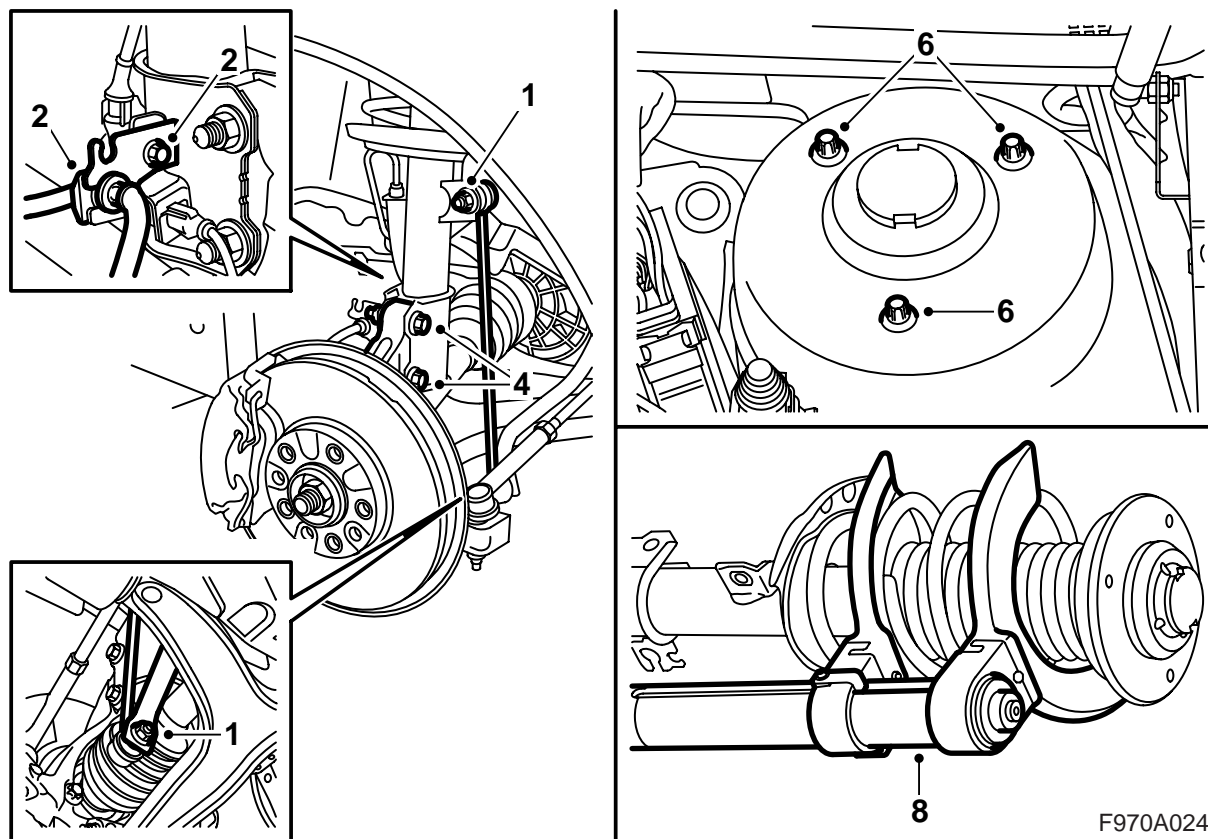


F970A023

### Lavori preparatori

- 1 Sollevare l'automobile.
- 2 Rimuovere tutte le ruote.
- 3 Staccare lo scudo dello spoiler, sezionare il connettore del paraurti, quindi rimuoverlo dal supporto sullo scudo dello spoiler.

**Automobili con tergifari:** Sganciare il flessibile dallo scudo dello spoiler.



F970A024

### Lato anteriore

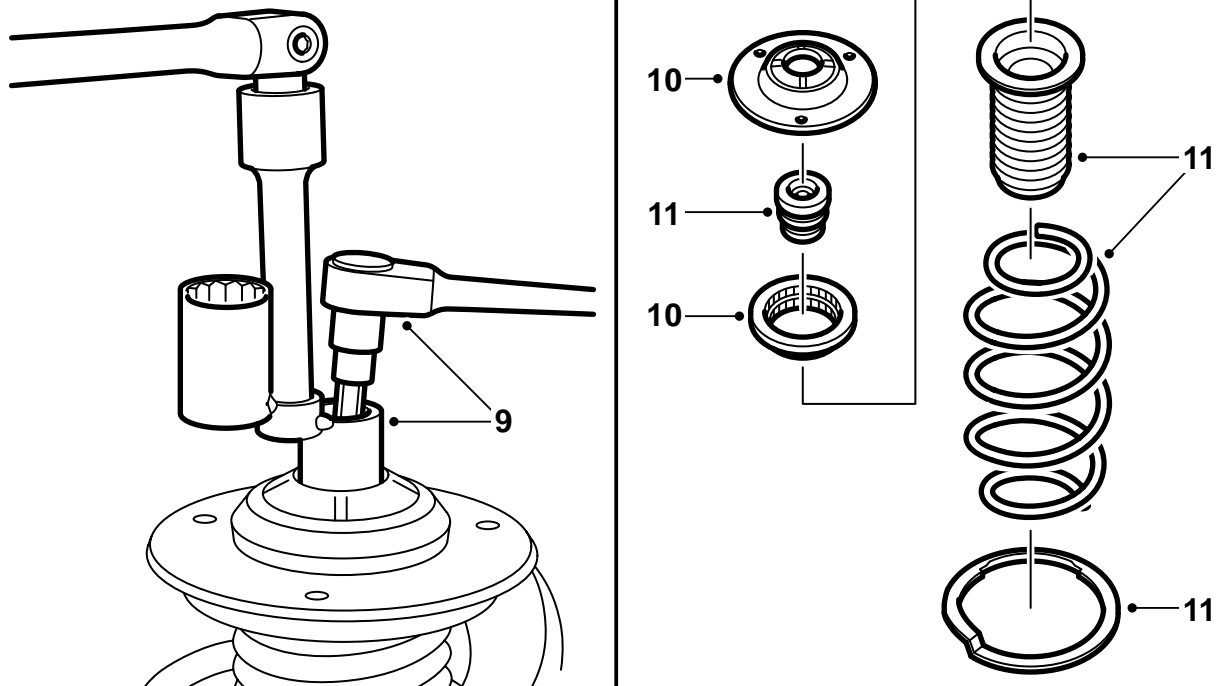
La descrizione si riferisce in alcuni casi ad un lato, ma i lavori devono essere effettuati ad entrambi i lati.

- 1 Rimuovere il giunto della barra stabilizzatrice sul lato sinistro dell'automobile tenendolo fermo con una chiave aperta da 17 mm.
- 2 Rimuovere il supporto del connettore del sensore ruota e la clip del flessibile dei freni. Sganciare il flessibile.
- 3 Alleggerire la scatola fuso a snodo con un martinetto. Lasciare il martinetto in posizione per tutta la durata dell'intervento.
- 4 Rimuovere la scatola fuso a snodo dal gambo di molla. Tenere ferma la vite con una chiave in modo che non ruoti.
- 5 Estrarre la scatola fuso a snodo.
- 6 Rimuovere le viti dal biscottino superiore del gambo di molla.
- 7 Rimuovere il gambo di molla e collocarlo in una morsa.

### Avvertenza

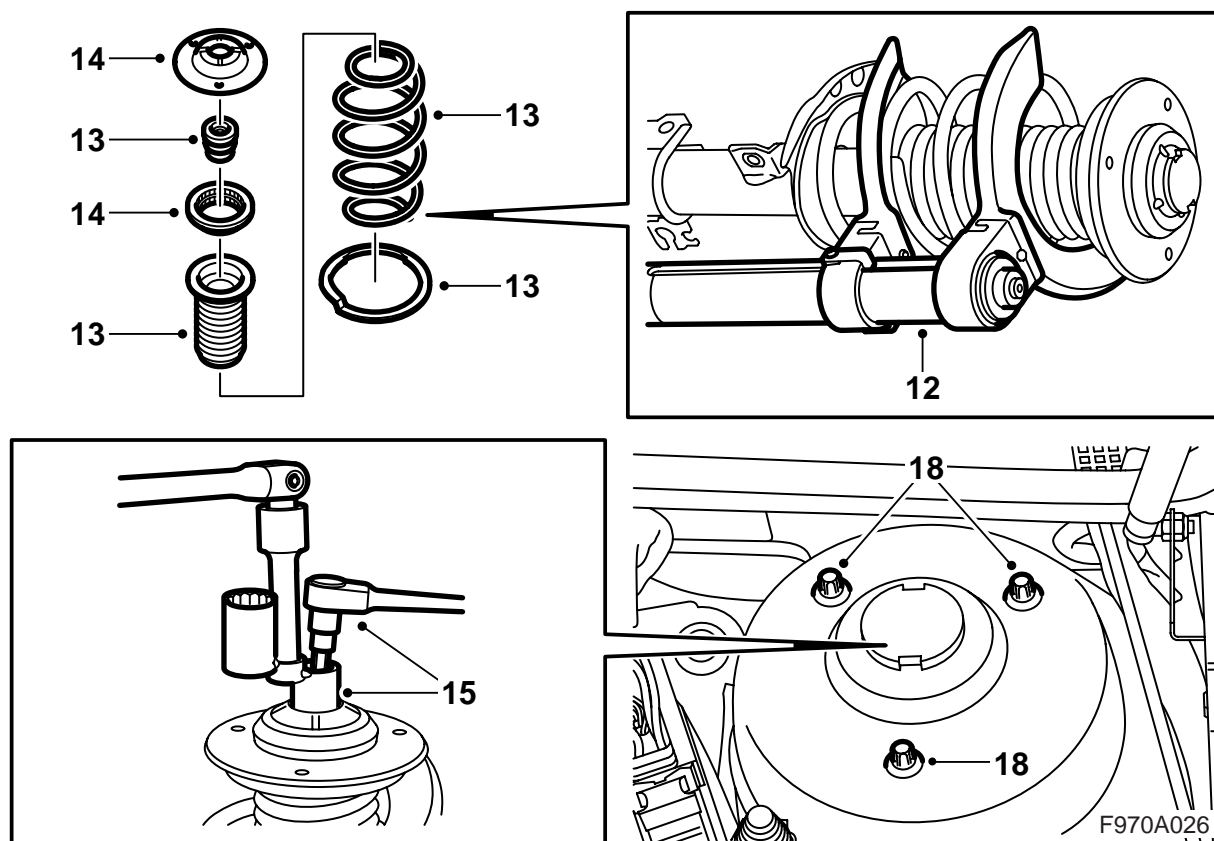
Non serrare eccessivamente.

- 8 Premere la molla con 88 18 791 Compressore delle molle



F970A025

- 9 Rimuovere il carter protettivo dal lato superiore del gambo di molla. Tenere fermo lo stelo del pistone e rimuovere il dado con 89 96 613 Manicotto gambo di molla.
- 10 Rimuovere il supporto del cuscinetto ed il cuscinetto di supporto.
- 11 Rimuovere soffietto, molla, arresto di finecorsa e rondella zincata.



12 Premere la nuova molla con 88 18 791 Compressore delle molle.

13 Installare rondella zincata, arresto di finecorsa, molla e soffietto.

Accertarsi che l'estremità inferiore della molla poggi sull'aggetto di arresto nella sede inferiore della molla.

14 Installare il cuscinetto di supporto ed il supporto del cuscinetto.

15 Installare un nuovo dado.

**Coppia di serraggio: 105 Nm (78 lbf ft)**

16 Installare il carter protettivo.

17 Eliminare la pressione della molla e regolare il soffietto in modo che finisca sopra l'ammortizzatore.

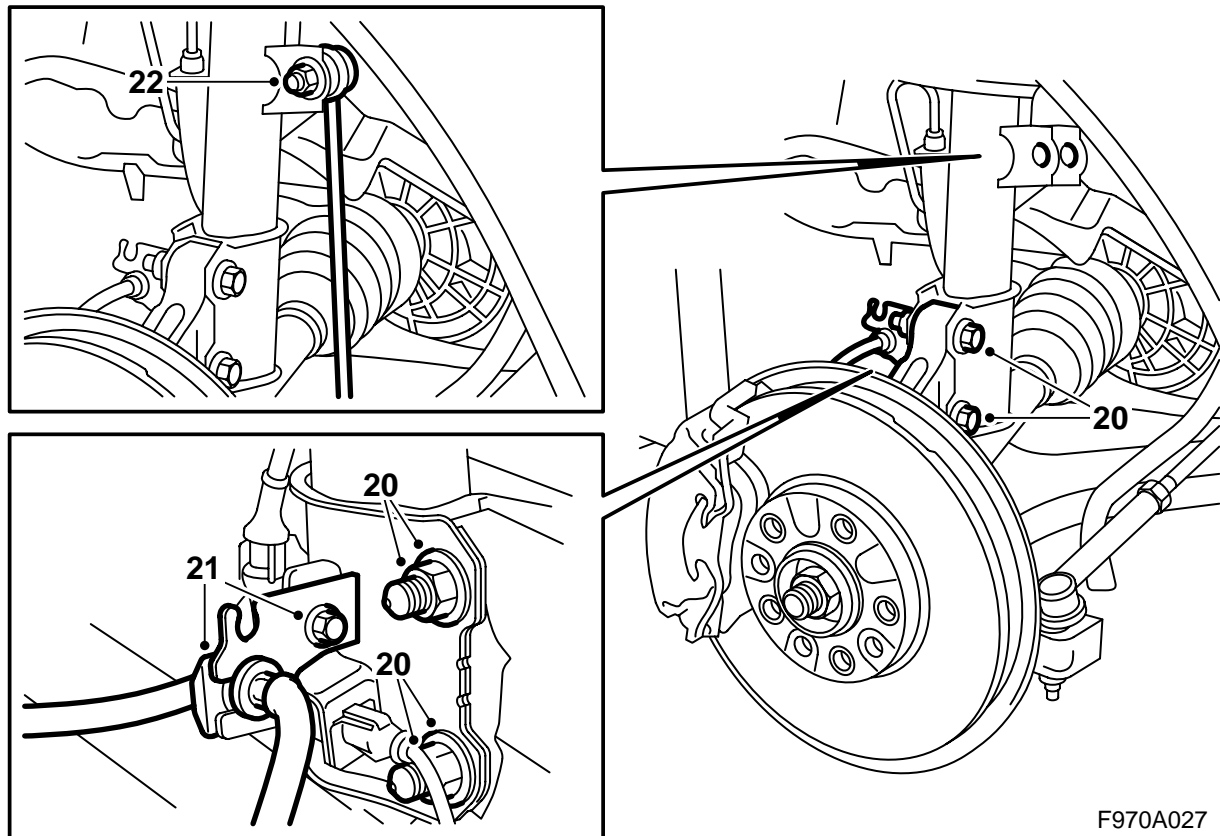
18 Collocare il gambo di molla in posizione nell'automobile ed installare nuove viti nel biscottino superiore.

### Nota

I fori di montaggio non sono simmetrici.

19 Serrare le viti prima a mano, quindi con la chiave dinamometrica.

**Coppia di serraggio: 19 Nm (14 lbf ft)**



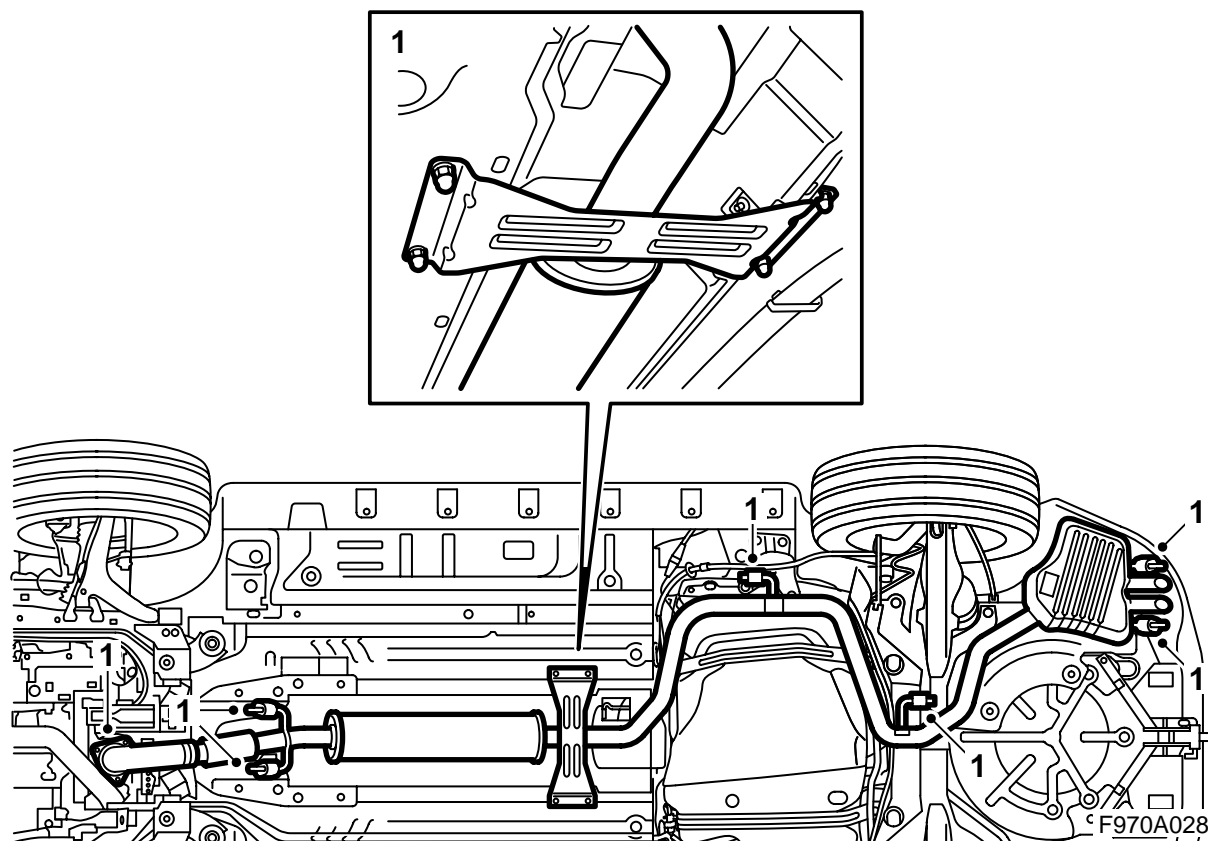
F970A027

- 20 Risistemare la scatola fuso a snodo sul gambo di molla, spingere la scatola fuso a snodo nel gambo di molla ed installare nuove viti, nuove rondelle e nuovi dadi (le rondelle devono essere installate insieme ai dadi) per fissare la scatola fuso a snodo al gambo di molla. Tenere ferma la vite con una chiave in modo che non ruoti.

**Coppia di serraggio: 80 Nm +135°  
(59 lbf ft +135°)**

Abbassare e rimuovere il martinetto.

- 21 Fissare l'attacco del cavo del sensore della ruota, quindi installare il flessibile dei freni ed il clips.
- 22 Installare i giunti della barra stabilizzatrice ad entrambi i lati. Tenerli fermi con una chiave sottile aperta da 17 mm.
- Coppia di serraggio: 64 Nm (47 lbf ft)**
- 23 Ripetere i punti 1-22 sul lato destro dell'automobile.



### Lato posteriore

La descrizione si riferisce in alcuni casi ad un lato, ma i lavori devono essere effettuati ad entrambi i lati.

- 1 Sollevare la vettura e smontare l'impianto di scarico.

**Cabriolet:** Smontare il rinforzo del tunnel.

---

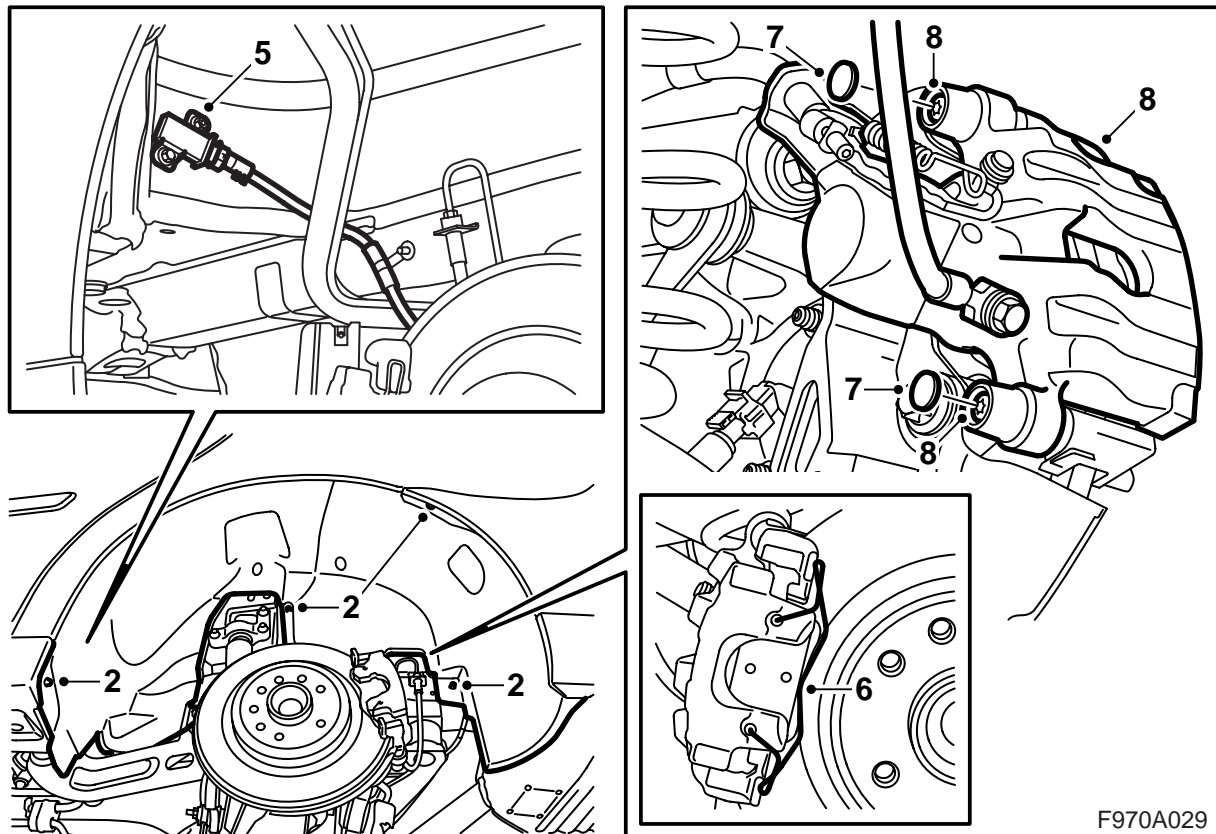
### Avvertenza

Non piegare il soffietto sulla parte anteriore dell'impianto di scarico per più di 5° dalla linea neutra.

Il sovraccarico del tubo comporta una deformazione permanente dei componenti. Ciò può dare adito a rumori anomali, perdite e, successivamente, guasti.

---



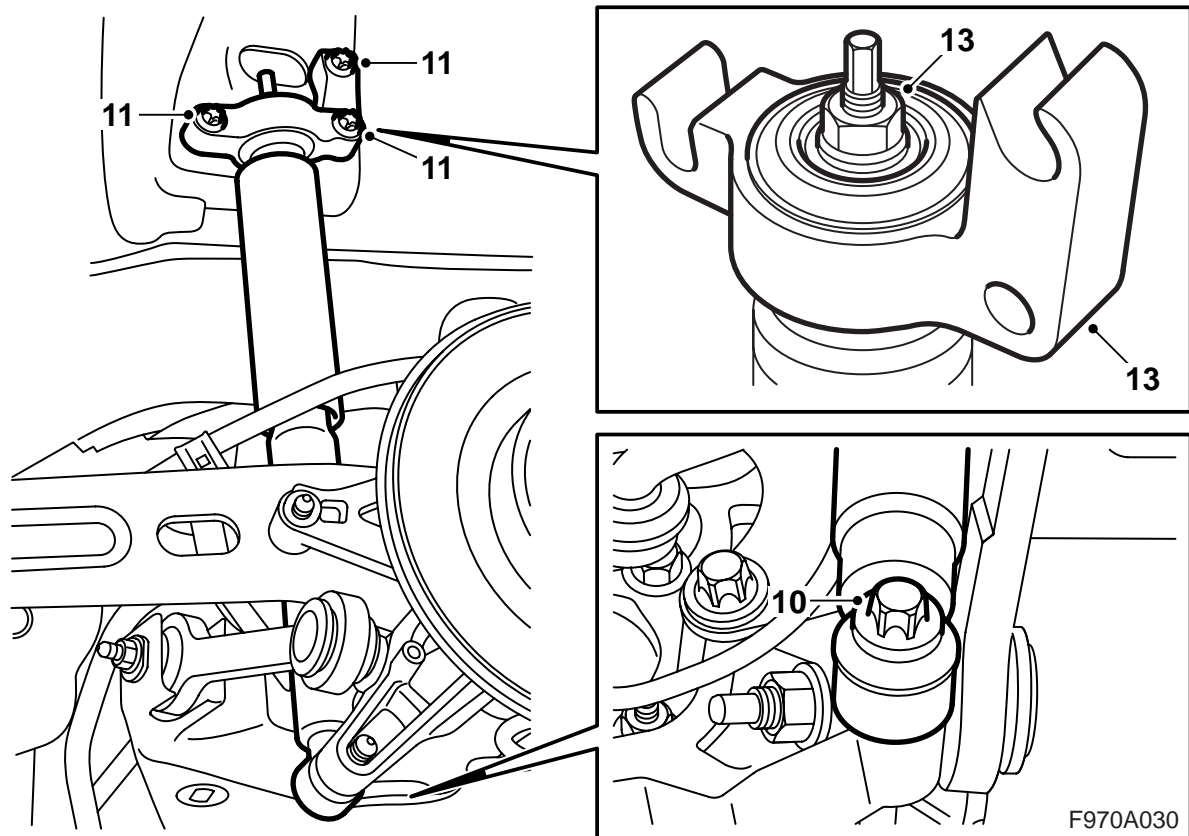


- 2 **TPM:** Rimuovere viti e dadi delle guaine interne posteriori.
- 3 **TPM:** Staccare le guaine interne dai prigionieri.
- 4 **TPM:** Staccare le guaine interne dal bordo cominciando dalla parte posteriore. Staccarle quindi gradualmente dal bordo e rimuoverle.
- 5 **TPM:** Rimuovere il connettore dal rivelatore i segnale, le clips dal passaruota e abbassare il cablaggio su entrambi i lati.
- 6 Rimuovere la molla dal ceppo del freno.
- 7 Rimuovere i carter protettivi.
- 8 Rimuovere il corpo idraulico ed appenderlo con un gancio al supporto del tubo dei freni.

### Avvertenza

Prestare attenzione a non danneggiare i tubi dei freni.

- Rimuovere la pastiglia esterna dei freni.
- 9 Rimuovere il corpo idraulico sull'altro lato.



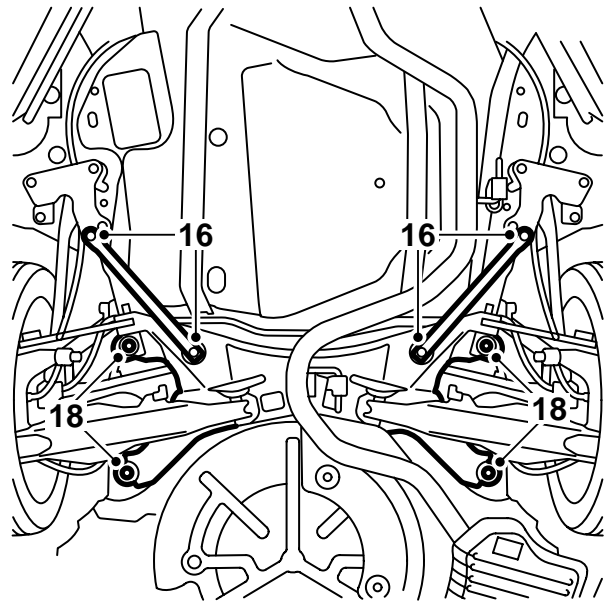
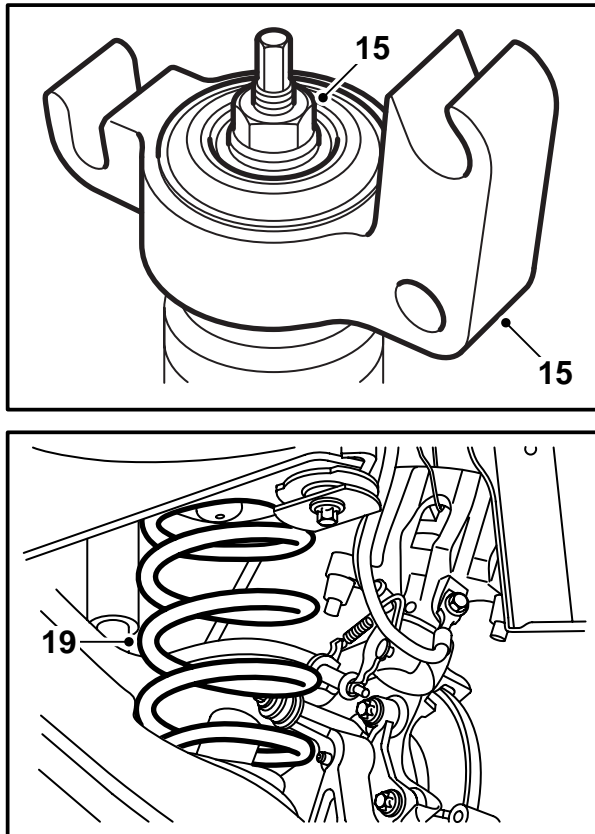
- 10 Rimuovere la vite che tiene in posizione l'ammortizzatore sulla scatola fuso a snodo.
- 11 Rimuovere la mensola dell'ammortizzatore dalla carrozzeria.

### Nota

Il foro anteriore ed il foro superiore sono spaccati, per cui è sufficiente allentare le viti.

Rimuovere l'ammortizzatore.

- 12 Rimuovere l'ammortizzatore sull'altro lato.
- 13 Rimuovere la mensola dall'ammortizzatore.
- 14 Spostare la rondella superiore sul nuovo ammortizzatore.



F970A031

15 Installare la mensola sul relativo ammortizzatore con un nuovo dado.

**Coppia di serraggio: 27 Nm (20 lbf ft)**

16 **Cabriolet:** Rimuovere i rinforzi posteriori del telaio.

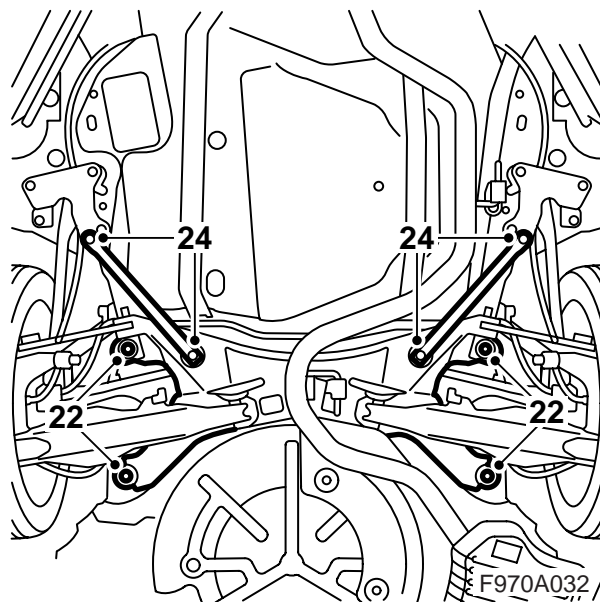
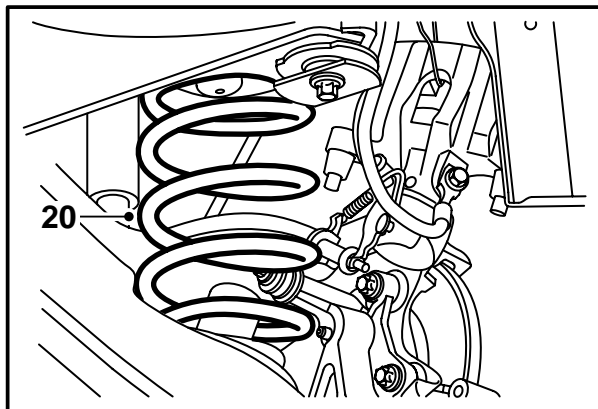
17 Collocare un sollevatore a colonna sotto la struttura portante.

18 Rimuovere le viti della struttura portante dalla carrozzeria.

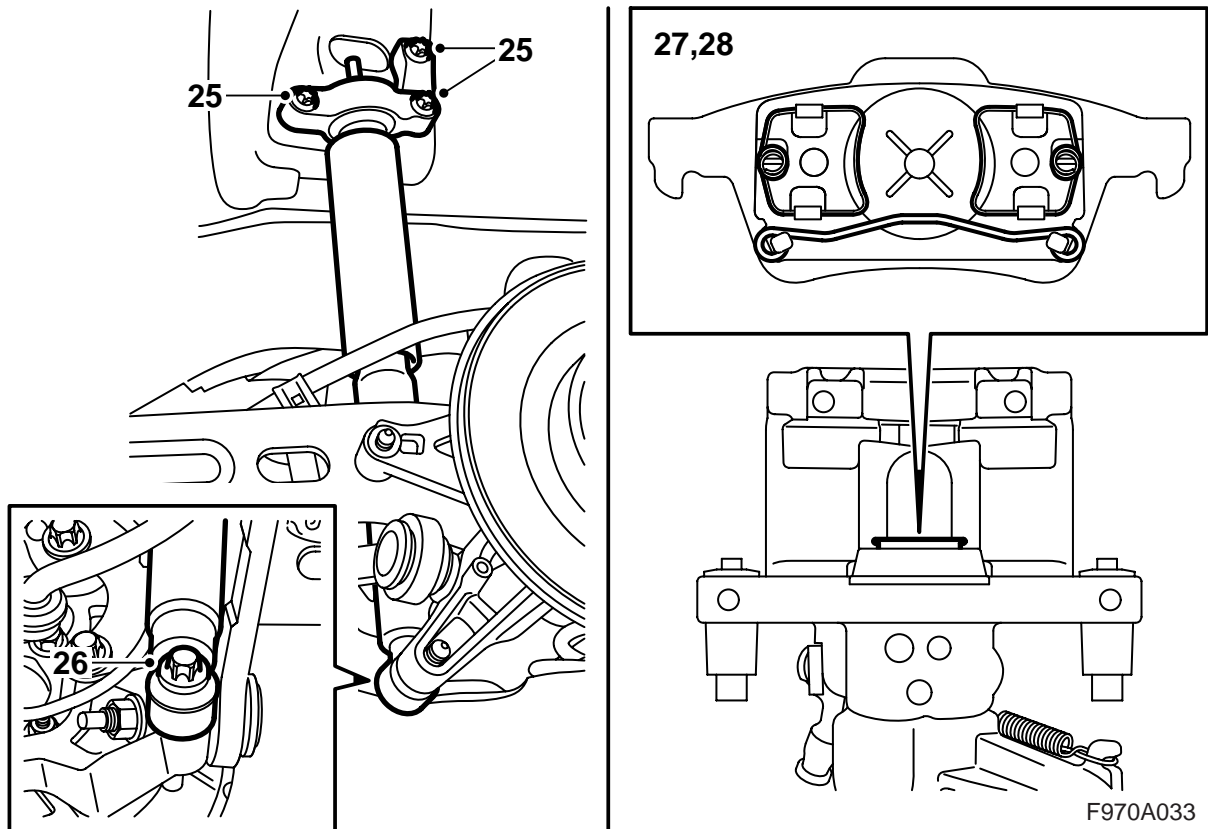
19 Abbassare la struttura portante e rimuovere le molle.

### Avvertenza

Il bordo posteriore della struttura portante non deve essere abbassato di più di 200 mm.



- 20 Installare i supporti delle molle sulle molle. Collocare le molle sui bracci oscillanti inferiori.
- 21 Sollevare la struttura portante. Premere leggermente la struttura portante in avanti.
- 22 Installare la struttura portante sulla carrozzeria.  
**Coppia di serraggio: 75 Nm +135°**  
**(55 lbf ft +135°)**
- 23 Rimuovere il martinetto.
- 24 **Cabriolet:** Installare i rinforzi posteriori del telaio.  
**Coppia di serraggio: 110 Nm (81 lbf ft)**



25 Installare le mensole degli ammortizzatori sulla carrozzeria.

**Coppia di serraggio: 53 Nm (39 lbf ft)**

26 Installare gli ammortizzatori sulle scatole fuso a snodo con nuove viti.

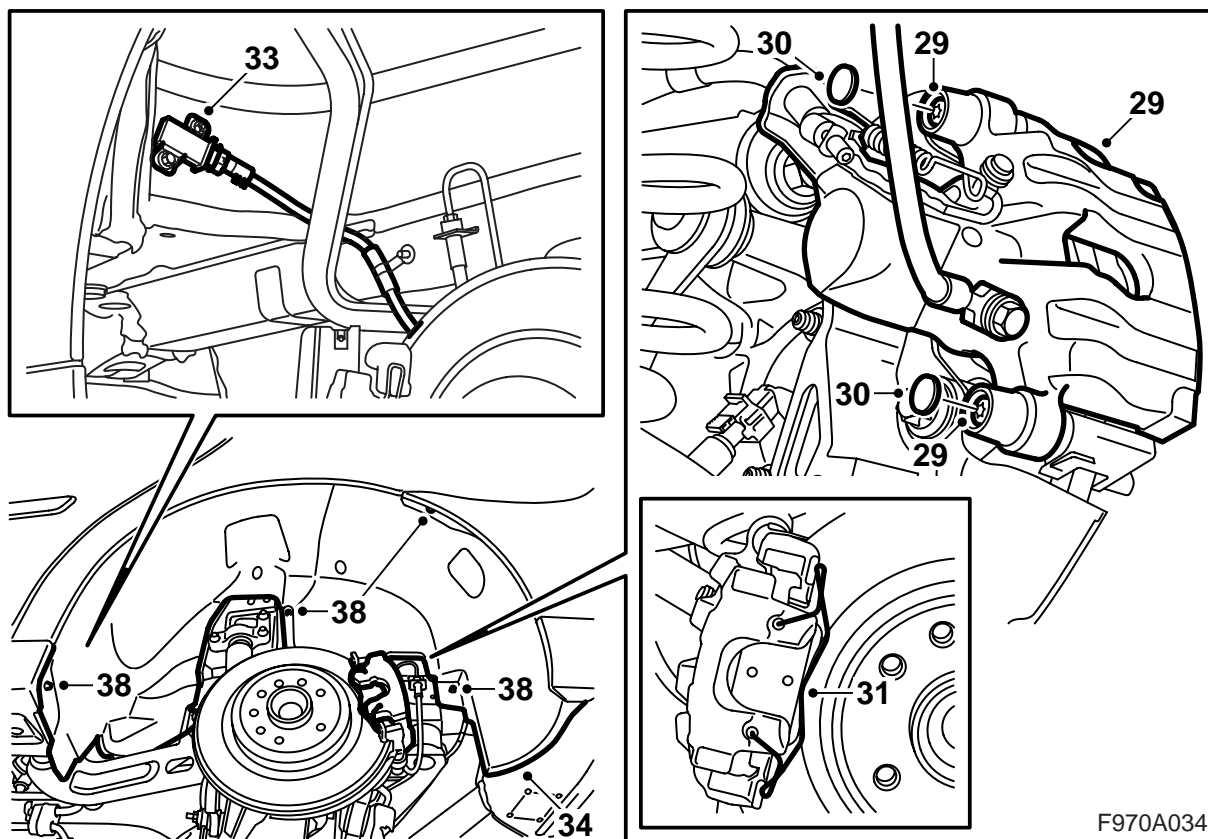
**Coppia di serraggio: 150 Nm (111 lbf ft)**

27 Rimuovere la pastiglia dei freni interna e fissare il pistone dei freni con 89 96 969 Attrezzo di ripristino e 89 96 977 Adattatore.

28 Installare le pastiglie dei freni.

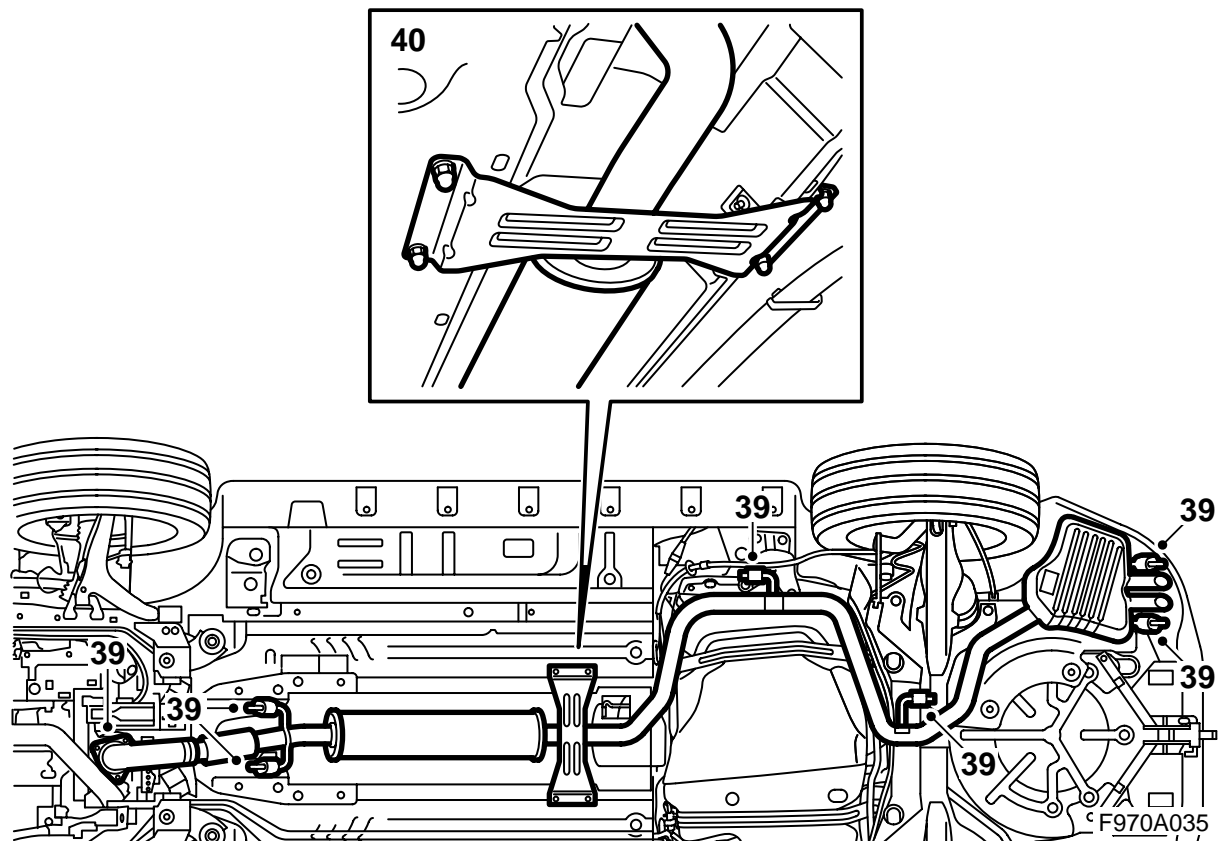
### Avvertenza

Controllare che le molle della pastiglia interna entrino nella scanalatura del pistone.



F970A034

- 29 Installare il corpo idraulico.  
**Coppia di serraggio: 28 Nm (21 lbf ft)**
- 30 Installare i carter protettivi.
- 31 Installare la molla.
- 32 Ripetere i punti 27-31 sull'altro lato.
- 33 **TPM:** Collegare il connettore del rilevatore di segnale e fissare i clips.
- 34 **TPM:** Angolare le guaine interne in posizione corretta. Inserire i bordi inferiori della guaina nel passaruota.
- 35 **TPM:** Allineare le guaine prima al prigioniero superiore, quindi agli altri prigionieri.
- 36 **TPM:** Allineare le guaine interne al bordo ed alla guaina del paraurti. La guaina interna deve trovarsi dietro la guaina del paraurti.
- 37 **TPM:** Controllare che le guaine interne siano installate correttamente.
- 38 **TPM:** Installare tutte le viti ed i dadi.



39 Installare l'impianto di scarico.

---

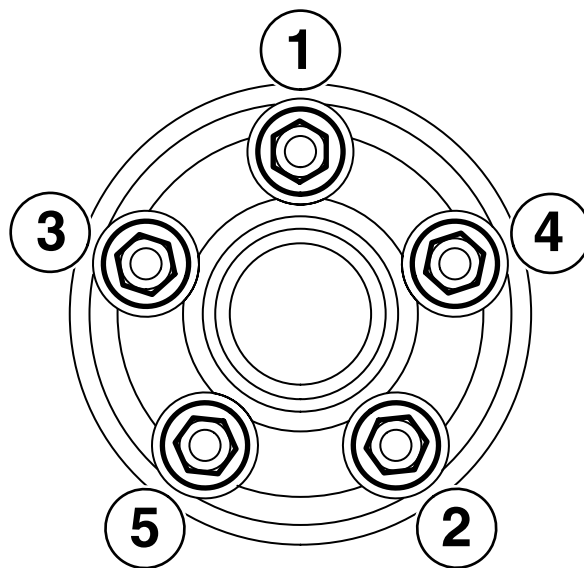
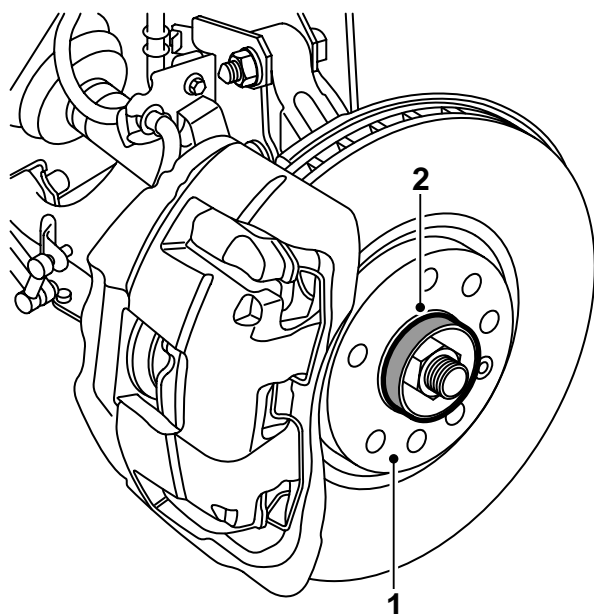
### Avvertenza

Non piegare il soffietto sulla parte anteriore dell'impianto di scarico per più di 5° dalla linea neutra.

Il sovraccarico del tubo comporta una deformazione permanente dei componenti. Ciò può dare adito a rumori anomali, perdite e, successivamente, guasti.

---

40 **Cabriolet:** Installare il rinforzo del tunnel.



F970A036

### Lavori conclusivi

- 1 Asportare sporcizia e ruggine dalla superficie di contatto fra cerchio e disco del freno.
- 2 Applicare al mozzo 30 06 442 Pasta lubrificante ad alta pressione bianca.

### Avvertenza

Non applicare grasso alla superficie di contatto fra cerchio e disco del freno.

- 3 Appendere la ruota in posizione corretta.  
Installare le viti e serrarle in sequenza a mano in modo che la ruota sia centrata.
- 4 Serrare le viti a squadra in due fasi.

### Avvertenza

Durante il serraggio delle colonnette della ruota, la ruota deve essere sollevata da terra.

#### Coppia di serraggio: 110 Nm (81 lbf ft)

- 5 Sollevare lo scudo dello spoiler, installare il connettore del paraurti nel supporto e collegarlo.

**Automobili con tergifari:** Agganciare il flessibile allo scudo dello spoiler.

**Tutte:** Fissare lo scudo dello spoiler.

- 6 Abbassare l'automobile.
- 7 Premere alcune volte il pedale del freno per attivare i pistoni dei freni e la regolazione automatica del freno di stazionamento.

- 8 **Automobili con tergifari:** Controllare il funzionamento dei tergifari.

### Avvertenza

Al termine dell'installazione, effettuare la misurazione su tutte e 4 le ruote.



## Dopo l'installazione del telaio sportivo

1 Effettuare la misurazione su tutte e 4 le ruote (vedere WIS 6. Impianto di sterzo - Tiranteria dello sterzo - Regolazione e sostituzione - Regolazione delle quattro ruote) e regolare all'occorrenza.

2 **Automobili senza xeno:** Controllare la regolazione delle luci e regolarla all'occorrenza.

**Automobili con xeno:** Tarare AHL nel seguente modo:

- L'automobile deve essere parcheggiata in piano.
- L'automobile non deve essere carica.
- Far oscillare l'automobile in modo da eliminare eventuale pressione residua negli ammortizzatori.
- Il freno di stazionamento non deve essere innestato.
- Le lampade allo xeno devono essere accese.
- Collegare lo strumento diagnostico ed effettuare la taratura di entrambe le centraline elettroniche AHL. Controllare il funzionamento delle luci principali e cancellare eventuali codici di difetto.
- Controllare la regolazione delle luci e regolarla all'occorrenza.