

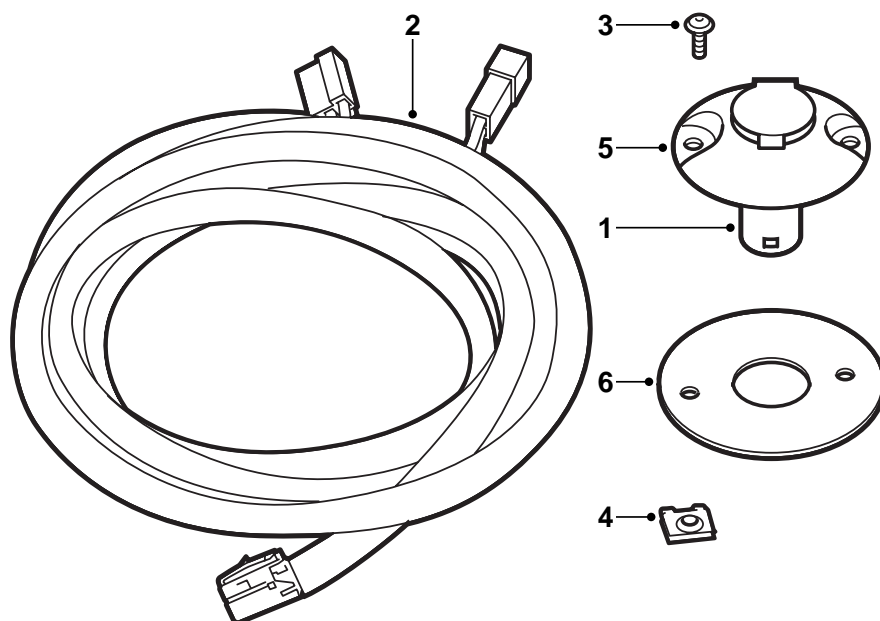


**MONTERINGSANVISNING · INSTALLATION INSTRUCTIONS
MONTAGEANLEITUNG · INSTRUCTIONS DE MONTAGE**

Saab 900 M94-, Saab 9-3, Saab 9-5 4D

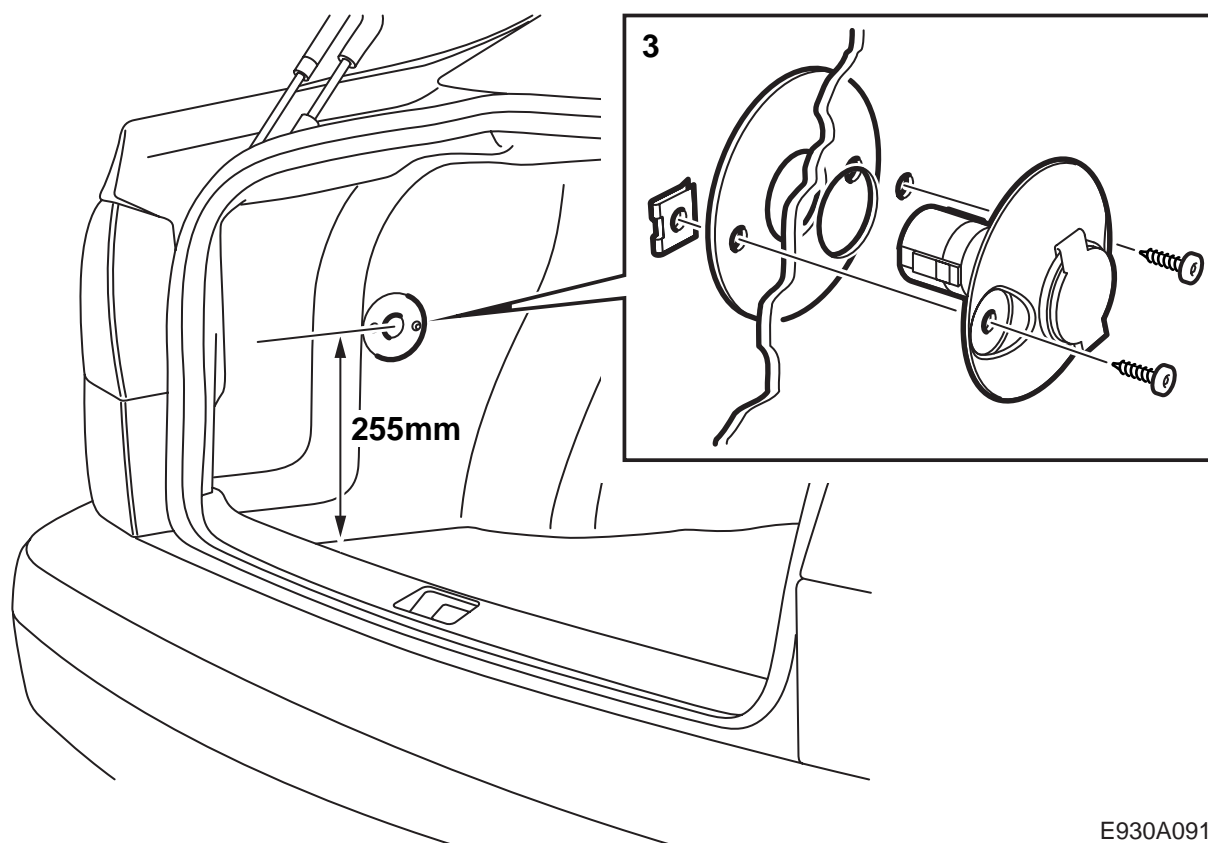
Presse 12 V nel bagagliaio

Accessories Part No.	Group	Date	Instruction Part No.	Replaces
400 112 314 86 90 372	9:37-02	Sept 06	86 92 238	86 92 238 Jan 99



E930A090

- 1 Presa 12 V
- 2 Cavo
- 3 Viti (2)
- 4 Fermagli (2)
- 5 Copertura
- 6 Cornice di fissaggio



E930A091

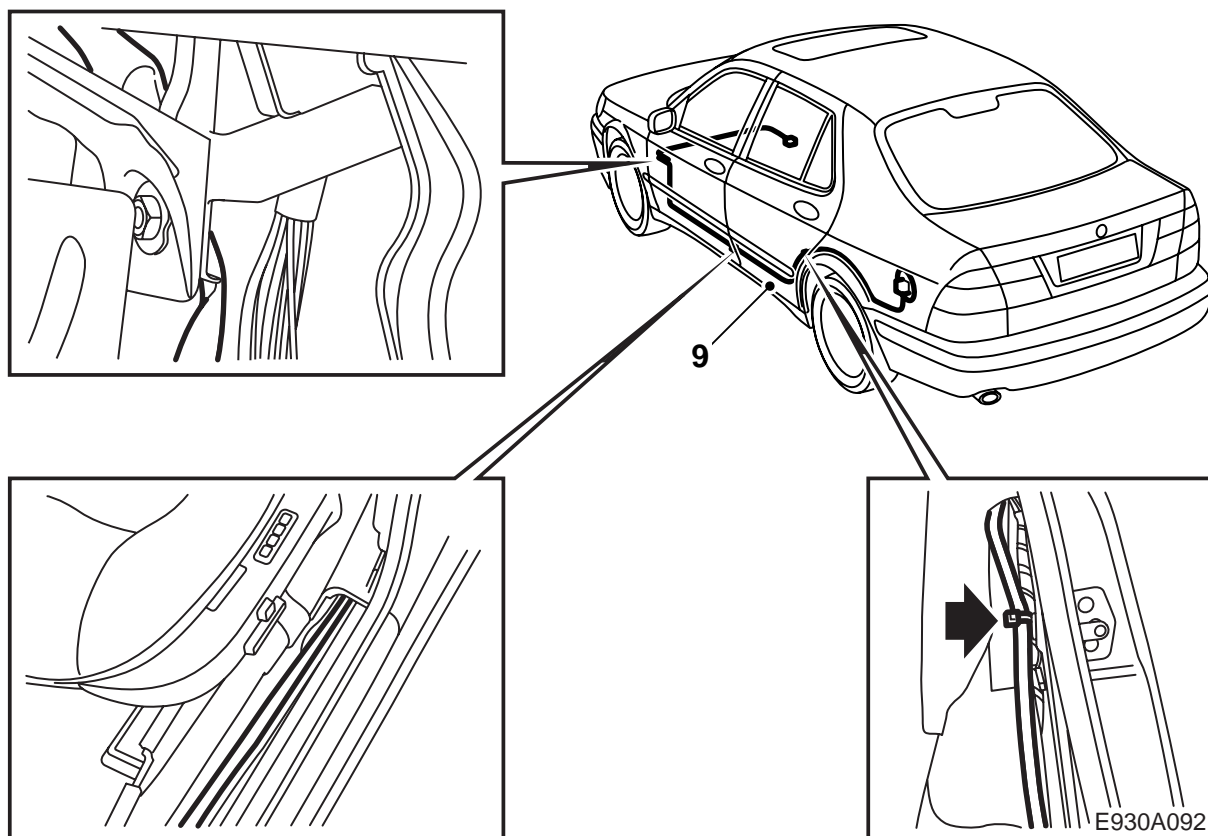
9-5

- 1 Sistemare la cornice di fissaggio immediatamente davanti alla sezione pressata del rivestimento laterale, vedere figura, con il centro a 255 mm dal pavimento. Controllare che la cornice di fissaggio non sporga dalla parte piana del rivestimento. Praticare un foro da 30 mm in corrispondenza del centro della cornice.
- 2 Rimuovere la protezione della soglia del bagagliaio.
- 3 Staccare i tre dadi di plastica ed estrarre il rivestimento del bagagliaio. Installare la presa 12 V con le 2 viti, la copertura, la cornice di fissaggio e 2 fermagli. Controllare che il coperchio si apra verso l'alto.
- 4 Rimuovere le protezioni delle soglie sul lato sinistro.
- 5 Rimuovere la copertura sotto il cruscotto a sinistra.

- 6 **RHD:** Rimuovere il rivestimento laterale dalla mensola centrale.
- 7 Rimuovere il gruppo ACC oppure il pannello di riscaldamento/ventilazione.
- 8 Staccare il connettore dell'accendisigari e collegarlo al connettore maschio del cavo. Collegare quindi il connettore femmina del cavo all'accendisigari.

Avvertenza

Calcolare la lunghezza del cavo in modo da permettere la futura rimozione.



- 9 Posare il cavo lungo i cavi dell'automobile (in corrispondenza delle soglie il cavo deve essere posato nella canalina). Sistemare il cavo sotto il blocco in schiuma ed il canale dell'aria presso il montante B sinistro.

Staccare il bordo posteriore della modanatura di guarnizione della portiera posteriore al fine di raggiungere il bagagliaio con il cavo.

- 10 Collegare il cavo alla presa 12 V e controllare che vi siano 12 V nella presa nel bagagliaio.

- 12 Sistemare il rivestimento del bagagliaio ed installare la protezione della soglia del bagagliaio.
- 13 Installare le protezioni delle soglie sul lato sinistro.
- 14 **RHD:** Installare il rivestimento laterale sulla mensola centrale.
- 15 Installare la copertura sotto il cruscotto oppure il vano portaoggetti.
- 16 Risistemare il gruppo ACC oppure il pannello di riscaldamento/ventilazione.

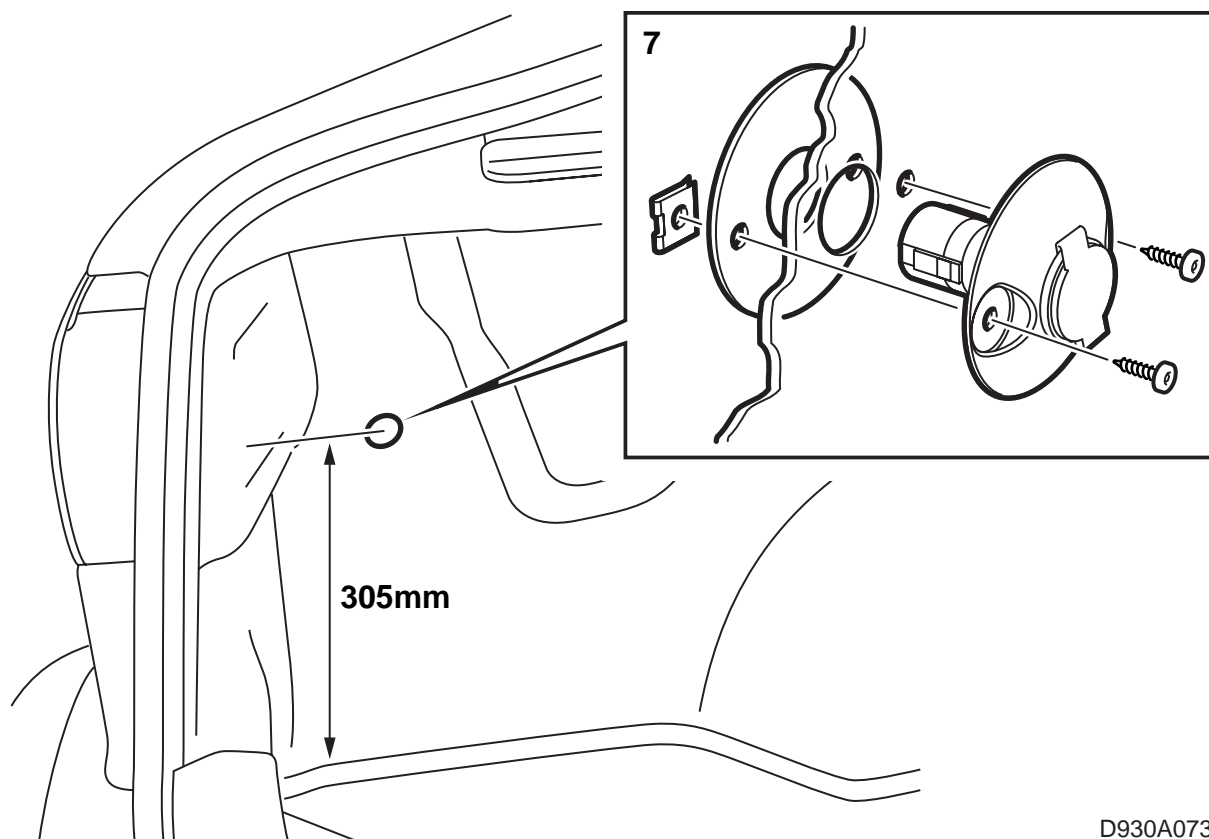
Avvertenza

Calcolare la lunghezza del cavo in modo da permettere la futura rimozione.

- 11 Fissare opportunamente il cavo in modo che non possa essere schiacciato o danneggiato in altro modo.

PRECAUZIONE

Accertarsi che il cavo non venga a contatto con particolari taglienti, in quanto sussiste il rischio di cortocircuiti, e che non possa essere schiacciato durante la regolazione del volante.



D930A073

900/9-3

- 1 Reclinare i cuscini e gli schienali posteriori.
- 2 Staccare la sezione inferiore delle modanature delle portiere sul lato sinistro.
- 3 Sistemare la cornice di fissaggio immediatamente dietro la sezione pressata del rivestimento laterale, vedere figura, con il centro a 305 mm dal pavimento. Praticare un foro da 30 mm in corrispondenza del centro della cornice.
- 4 Togliere gli occhielli posteriori di fissaggio del carico dal bagagliaio e le protezioni delle soglie.
- 5 Estrarre la mensola portaoggetti.
- 6 Svitare le viti della cornice di fissaggio dell'altoparlante posteriore sinistro.
- 7 Staccare il dado di plastica della luce posteriore sinistra ed estrarre la sezione sinistra del rivestimento del bagagliaio. Installare la presa 12 V con le 2 viti, la copertura, la cornice di fissaggio ed i 2 fermagli. Controllare che il coperchio si apra verso l'alto, vedere la figura allegata al kit.

Avvertenza

Fissare il cavo dell'antenna in modo che non possa subire danni.

- 8 **5 porte:** Rimuovere le protezioni delle soglie sul lato sinistro e la sezione inferiore del rivestimento del montante B sinistro.

2/3 porte: Rimuovere il rivestimento laterale sinistro e la protezione della soglia sul lato sinistro.

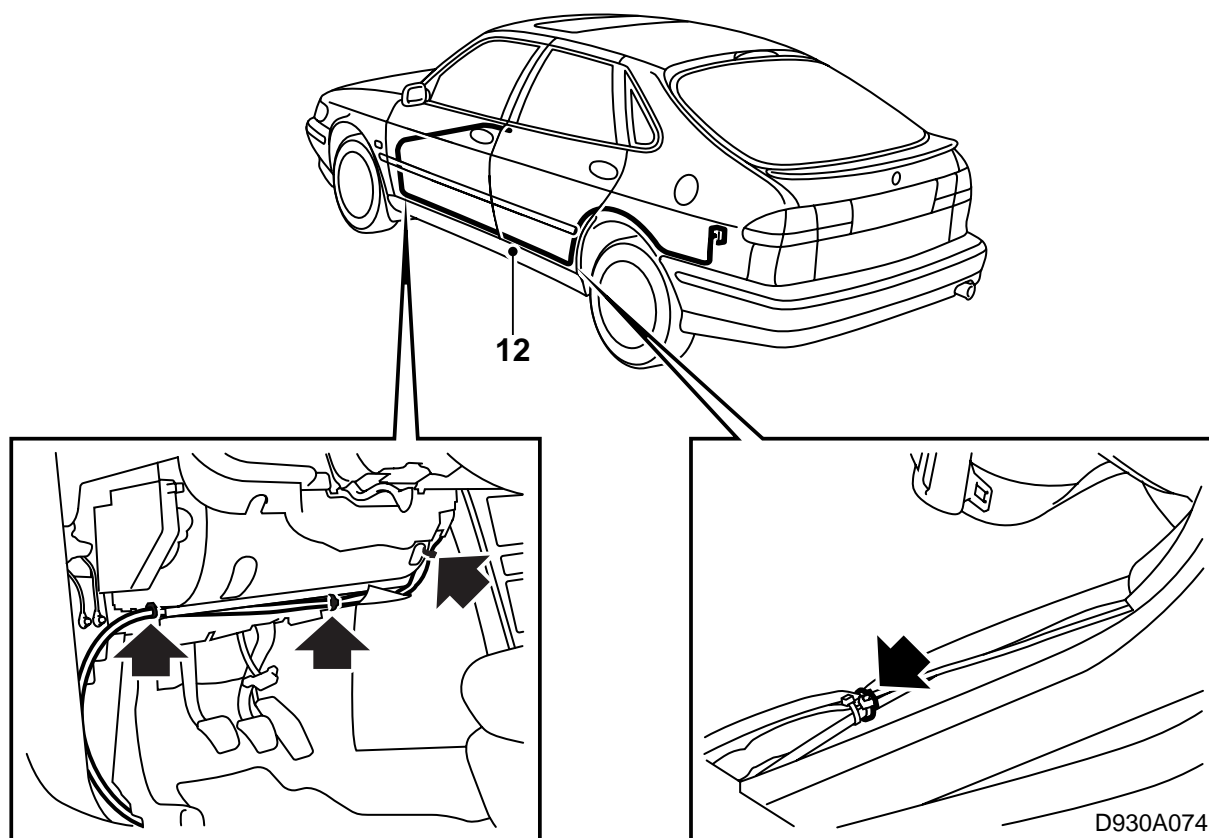
- 9 **LHD:** Staccare la presa diagnostica e rimuovere la copertura sotto il cruscotto a sinistra (7 viti e 2 fermagli).

RHD: Togliere il vano portaoggetti.

- 10 Rimuovere il posacenere ed il relativo supporto.
- 11 Staccare il connettore dell'accendisigari e collegarlo al connettore maschio del cavo. Collegare quindi il connettore femmina del cavo all'accendisigari.

Avvertenza

Calcolare la lunghezza del cavo in modo da permettere la futura rimozione.



- 12 Posare il cavo lungo i cavi dell'automobile (in corrispondenza delle soglie il cavo deve essere posato nella canalina) fino al bagagliaio.
- 13 Collegare il cavo alla presa 12 V e controllare che vi siano 12 V nella presa nel bagagliaio.

Avvertenza

Calcolare la lunghezza del cavo in modo da permettere la futura rimozione.

- 14 Fissare opportunamente il cavo in modo che non possa essere schiacciato o danneggiato in altro modo.

PRECAUZIONE

Accertarsi che il cavo non venga a contatto con particolari taglienti, in quanto sussiste il rischio di cortocircuiti, e che non possa essere schiacciato durante la regolazione del volante.

- 15 Sistemare il rivestimento del bagagliaio e serrare le viti della cornice di fissaggio dell'altoparlante ed il dado di plastica del rivestimento del bagagliaio.
- 16 Installare la protezione della soglia del bagagliaio e gli occhielli di fissaggio posteriori.
- 17 **5 porte:** Installare la sezione inferiore del rivestimento del montante B sinistro.
- 18 **LHD:** Installare la copertura sotto il cruscotto a

sinistra (7 viti e 2 fermagli) e risistemare la presa diagnostica.

RHD: Installare il vano portaoggetti.

- 19 Risistemare il supporto ed il posacenere.
- 20 Fissare le modanature delle portiere sul lato sinistro.
- 21 **5 porte:** Installare le protezioni delle soglie sul lato sinistro.
- 2/3 porte:** Installare il rivestimento laterale e la protezione della soglia.
- 22 Riportare gli schienali ed i cuscini posteriori nelle posizioni originarie.
- 23 Inserire la mensola portaoggetti.