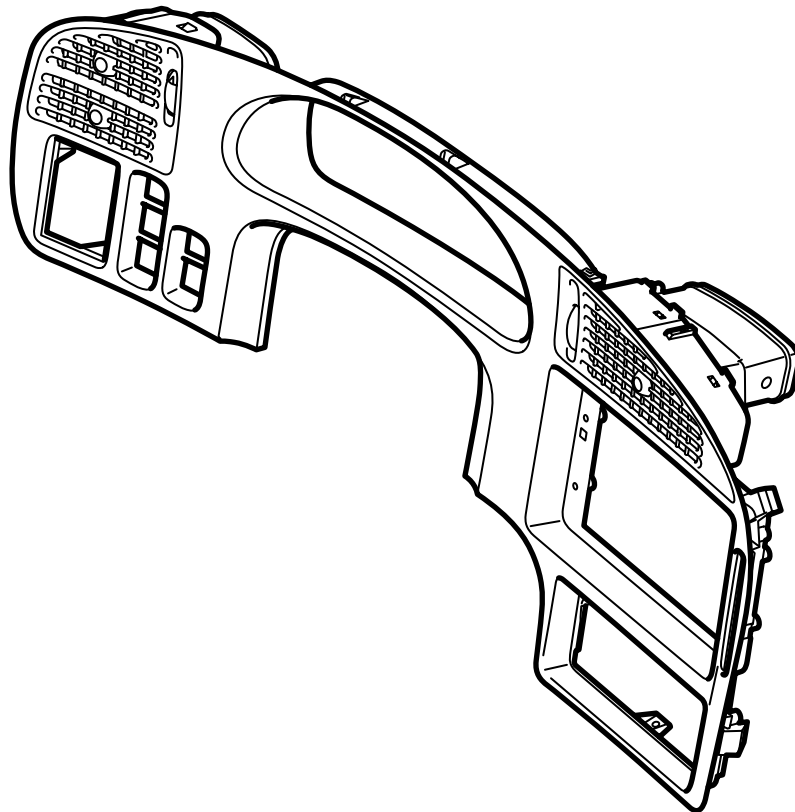




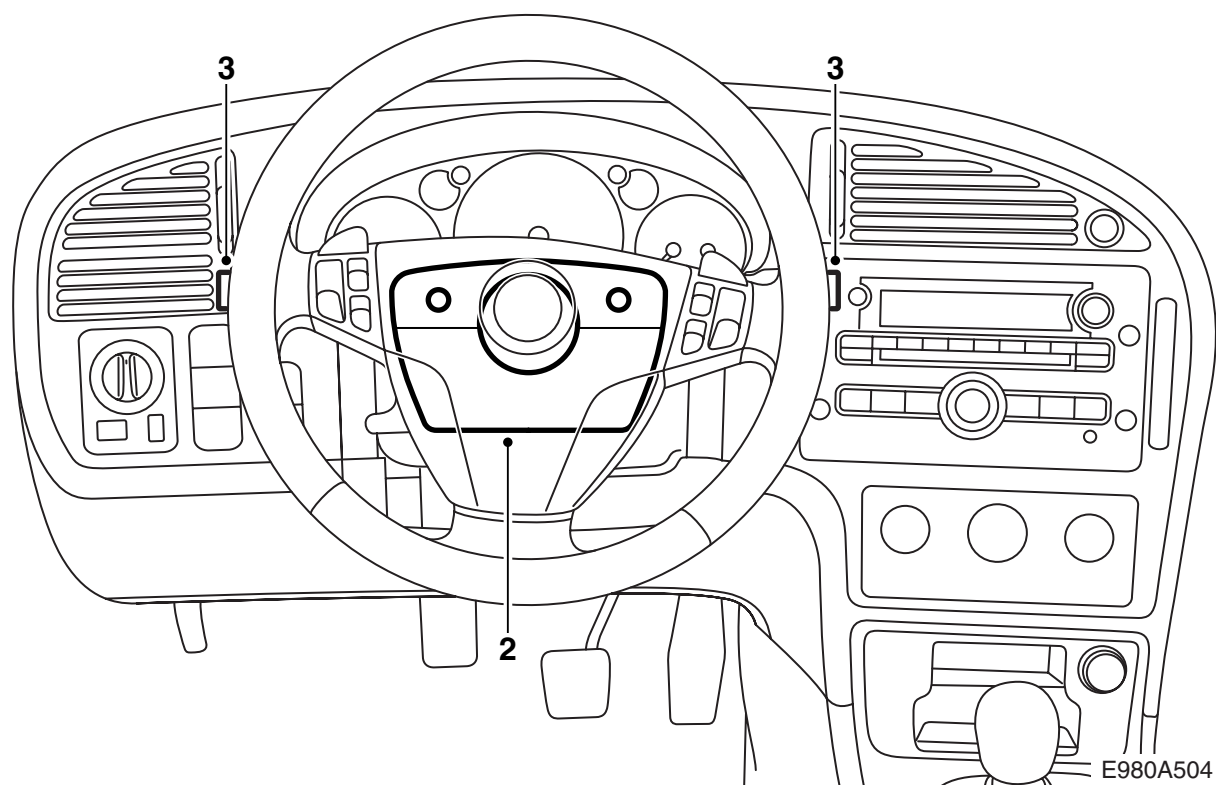
**MONTERINGSANVISNING · INSTALLATION INSTRUCTIONS  
MONTAGEANLEITUNG · INSTRUCTIONS DE MONTAGE**

**Saab 9-5 M06-**  
インストルメントパネル

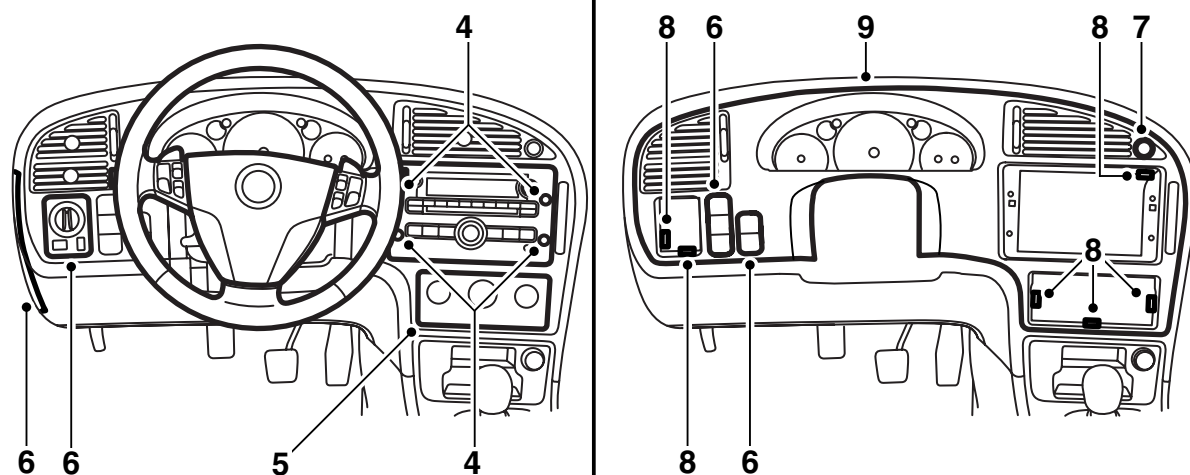
Accessories Part No.	Group	Date	Instruction Part No.	Replaces
12 756 440 12 756 446	9:85-28	Apr 05	32 025 503	



E980A503

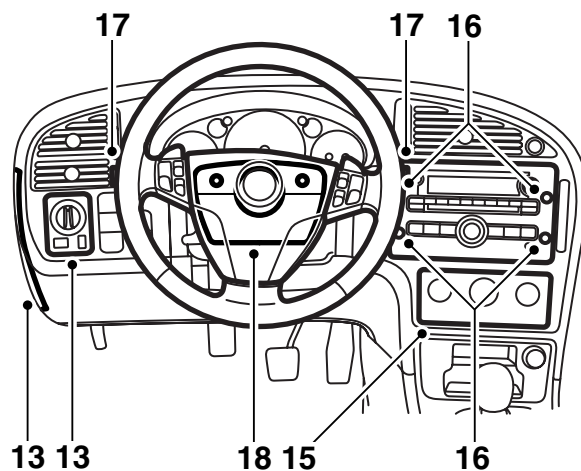
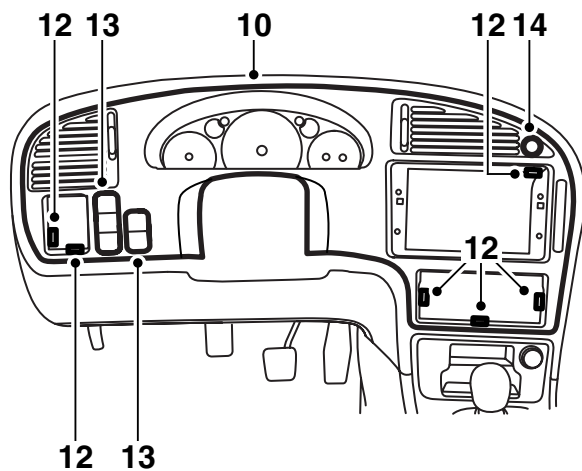


- 1 ステアリングホイールを引き出して下ろし、固定する。
- 2 上下のステアリングホイールカバーを取り外す (ボルト3本)。
- 3 ターンシグナルとフロントウィンドーワイパーのストークスイッチを外す。



E980A505

- 4 カバーとオーディオユニットを取り外す（ボルト4本）。
- 5 空調パネルを取り外し、コネクタを抜く。
- 6 パネル側面のヒューズホルダーのカバーを取り外す。コネクタおよびライトスイッチと他のスイッチ類を外す。
- 7 ハザードスイッチとコネクタを外す。
- 8 インストルメントパネルを取り外す。ボルト6本とクリップ4個で固定されている。
- 9 インストルメントパネルを持ち上げて取り除く。



E980A506

- 10 元のインストルメントパネルの裏面からカップホルダーを取り外し（ボルト2本）、新しいパネルの裏面に取り付ける。所定箇所にインストルメントパネルを持ち上げて配置する。

### 重要事項

取り付けに際しては慎重を期すこと。

- 11 各エアダクトが正しい位置に納まっていることを運転席側から確認する。

### 注記

いずれのコネクターや電線類も挟まれていないことを確認する。

- 12 インストルメントパネルを取り付ける。ボルト6本とクリップ4個で固定する。
- 13 ライトスイッチおよび他のスイッチ類を接続して取り付ける。  
パネル側面に、ヒューズホルダーのカバーを取り付ける。
- 14 ハザードスイッチを取り付け、裏側からコネクターに接続する。

### 注記

ハザードスイッチには、上になる面を示す刻印が施されている。

- 15 コネクターを接続し、空調パネルを取り付ける。

- 16 オーディオユニットとカバーを取り付ける。
- 17 ターンシグナルとウインドシールドワイパーのスイッチを元に戻す。
- 18 ステアリングホイールの上下のカバーを取り付ける。