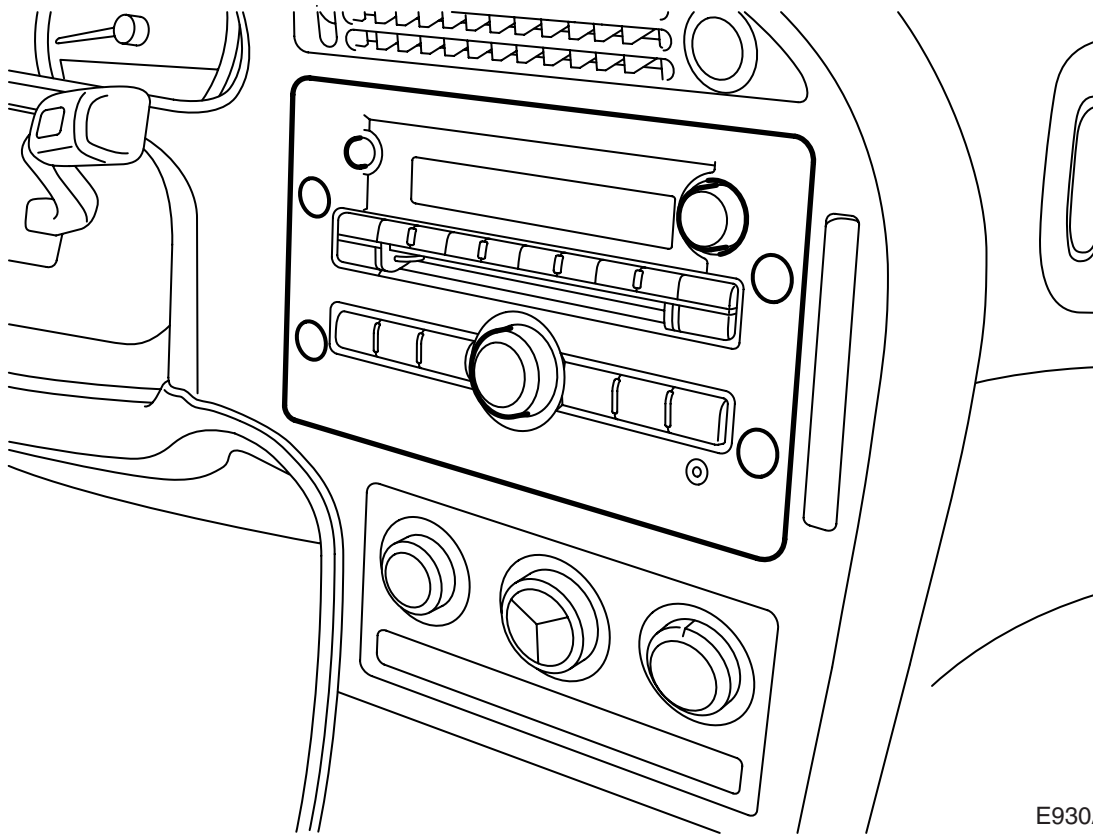




**MONTERINGSANVISNING · INSTALLATION INSTRUCTIONS
MONTAGEANLEITUNG · INSTRUCTIONS DE MONTAGE**

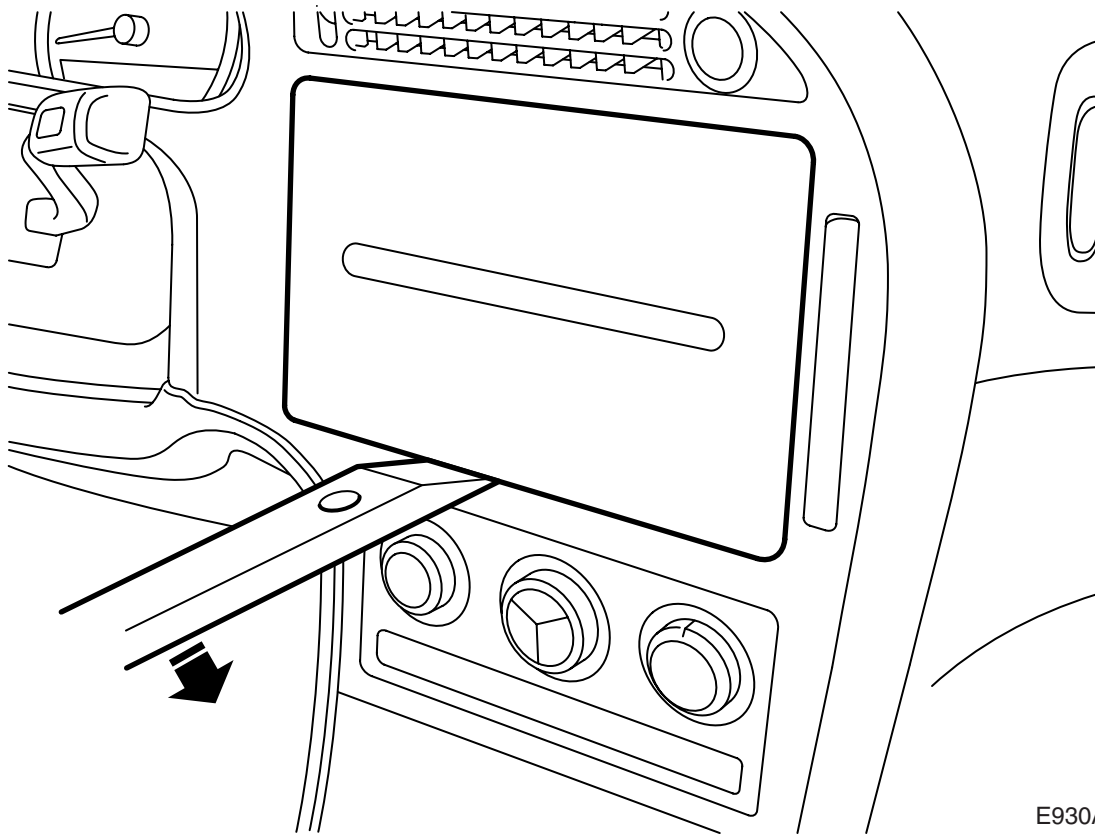
Saab 9-5 M06-
ラジオ

Accessories Part No.	Group	Date	Instruction Part No.	Replaces
12 772 900 12 772 901 12 772 902	9:36-30	Sep 06	32 025 699	32 025 699 Sep 05



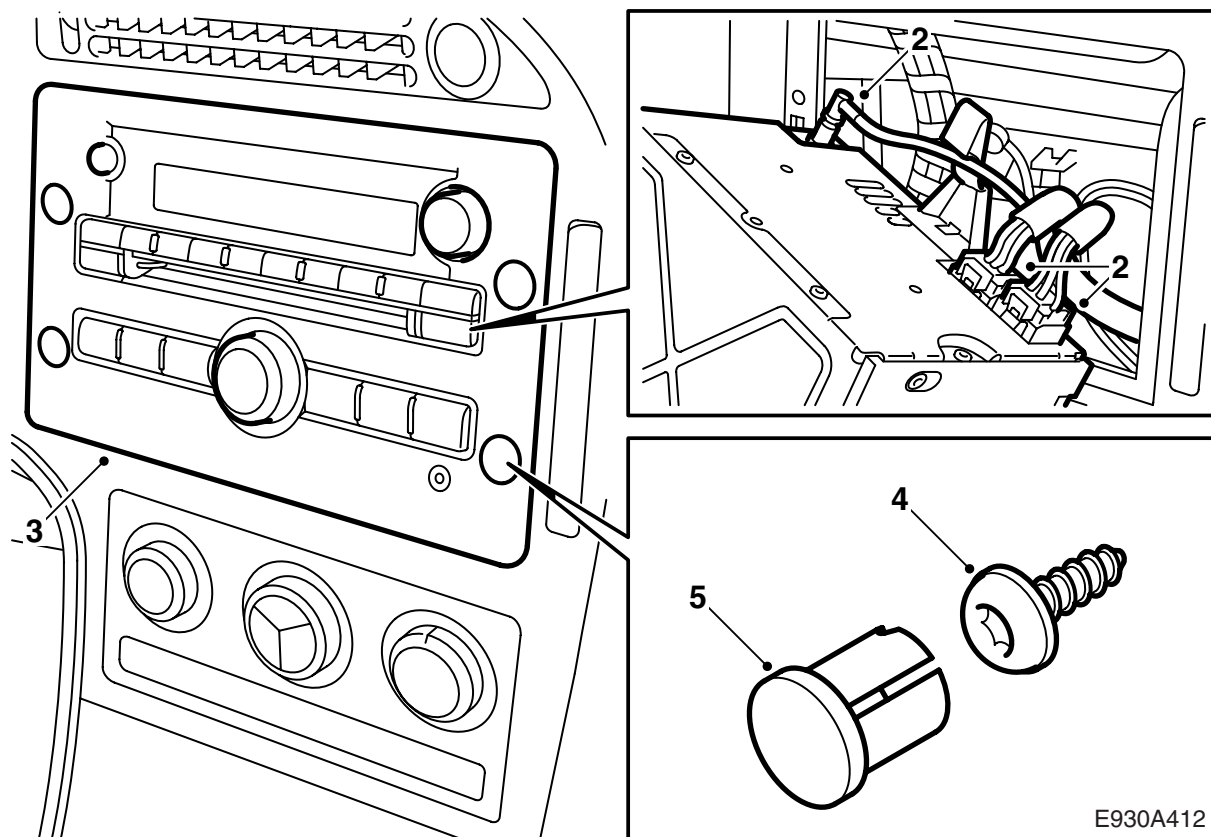
E930A410

オーディオシステムを装備していない車両にラジオを取り付ける



E930A411

- 1 82 93 474 取り外しツールでカバーを取り外す。



2 ユニットにコネクターとアンテナ接続部を接続する。

11 ユニットの時計で、時刻と日付を設定する。

注記

ユニットと車を「一対にする」前には、ラジオのディスプレイに「NO VIN」が表示される。

- 3 センターコンソールにユニットを入れる。
- 4 ボルトを取り付ける。
- 5 新品のプラグを取り付ける。プラグが溝の中に入っていることを確認する。
- 6 Tech2 を接続し、オーディオシステムと通信を確立し、システムメニューで「プログラミング」を選択する。
テキスト「一対 / 分離」が表示される。
- 7 「ENTER」を押す。
- 8 変更ボタンで「一対」を選択し、「OK」を押す。
 - Saab 9-5 にメインユニットを取り付ける場合、「一対」を選択しなければならない。
- 9 ラジオのディスプレイから「NO VIN」が消える。
- 10 サービスパーツプログラミングを実施する。



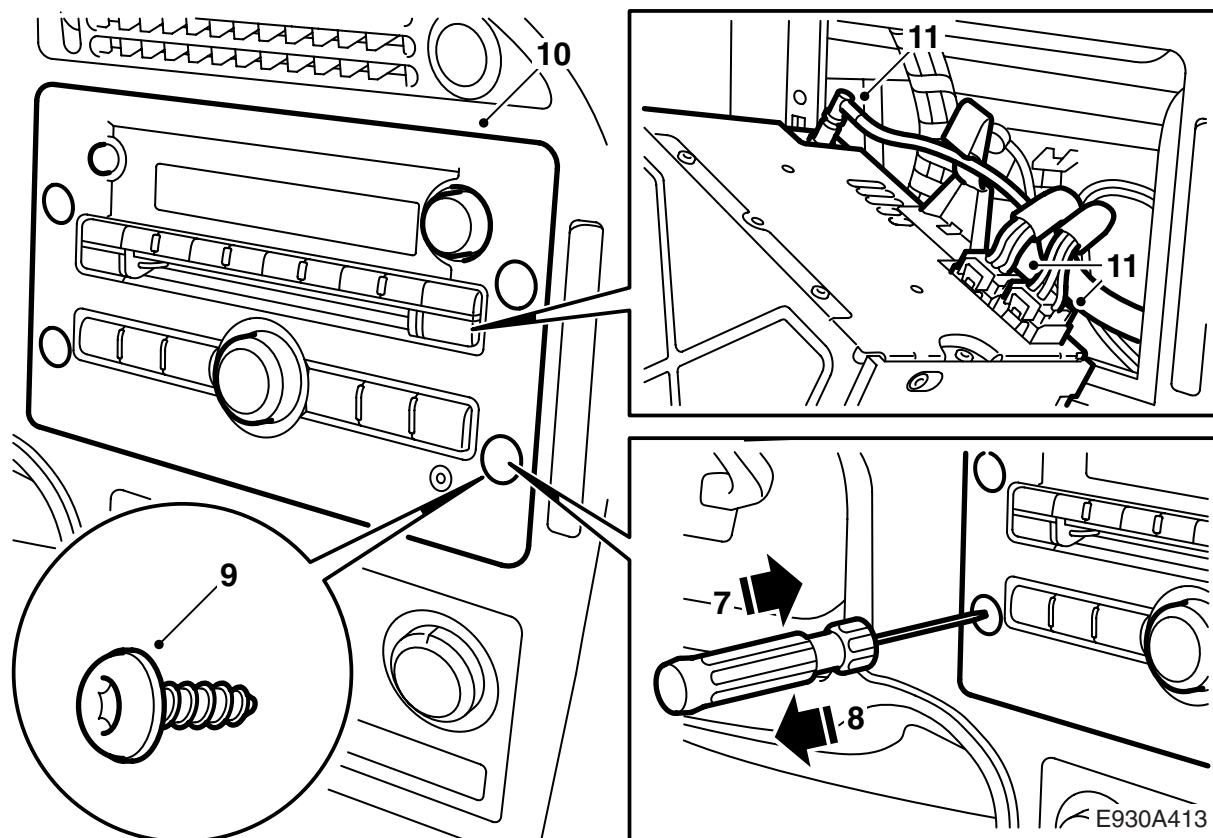
警告

メインユニットのCDプレーヤーは、第1級レーザー製品である。

- メインユニットのCDプレーヤーの整備や修理は、有資格者が行わなければならない。
- メインユニットのカバーが破損していると、レーザーが漏れ、ケガを負う恐れがある。

E930A412

CD プレーヤー / チェンジャーのあるラジオの交換



- 1 Tech2 を接続する。
- 2 オーディオシステムと通信を確立する。
- 3 システムメニューで「プログラミング」を選択する。
テキスト「一対 / 分離」が表示される。
- 4 「ENTER」を押す。
- 5 変更ボタンで「分離」を選択し、「OK」を押す。
 - メインユニットを取り外す（別の車両に取り付けたり、保証修理のために返却する場合）前に、「分離」を選択しなければならない。
- 6 ラジオの音が消え、ラジオのディスプレイに「NO VIN」が表示される。
- 7 小型ドライバーでプラグを押し、慎重に取り外す。
- 8 ドライバーでプラグを引き抜く。
- 9 ボルトを取り外す。
- 10 ユニートを引き出す。
- 11 コネクターとアンテナ接続部を外す。
- 12 この取り付け指示の「オーディオシステムを装備していない車両にラジオを取り付ける」のセクションで、ステップ 2 ~ 11 を実行する。