

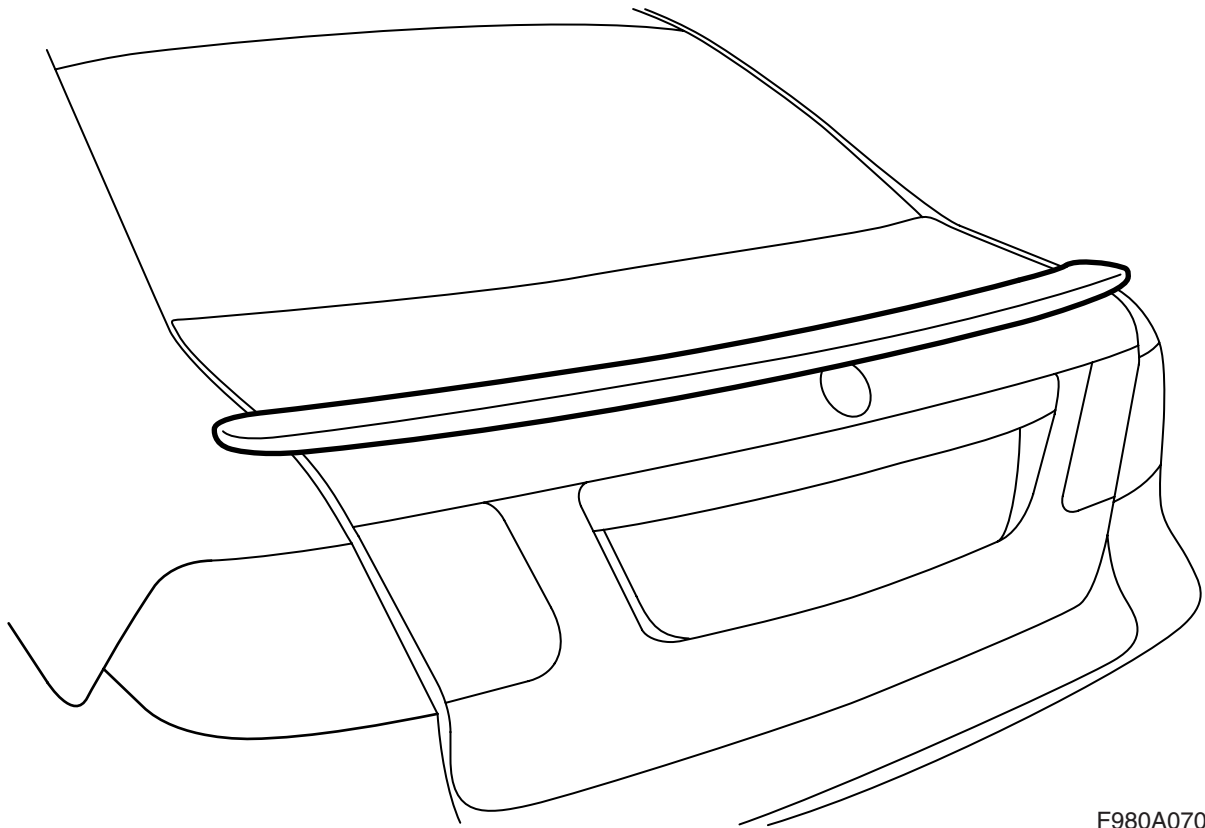


**MONTERINGSANVISNING · INSTALLATION INSTRUCTIONS  
MONTAGEANLEITUNG · INSTRUCTIONS DE MONTAGE**

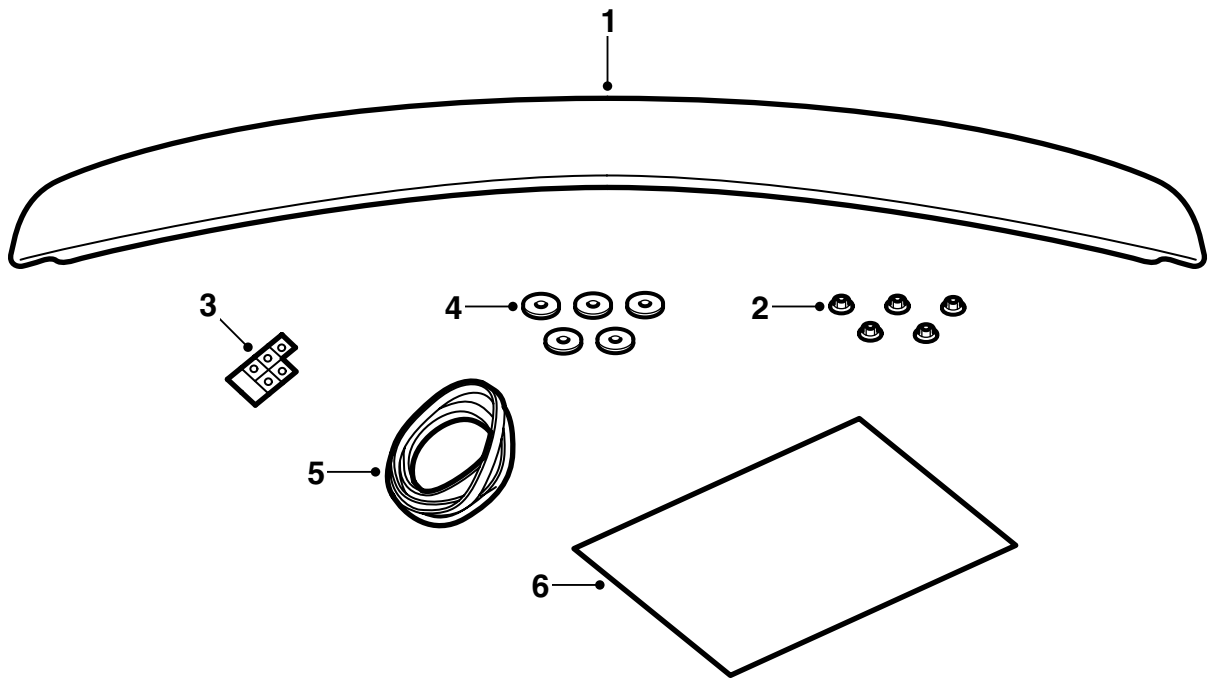
**Saab 9-3 M03-**

リアスポイラー

Accessories Part No.	Group	Date	Instruction Part No.	Replaces
12 786 790	9:84-15	Oct 02	12 789 096	12 789 096 Mar 02

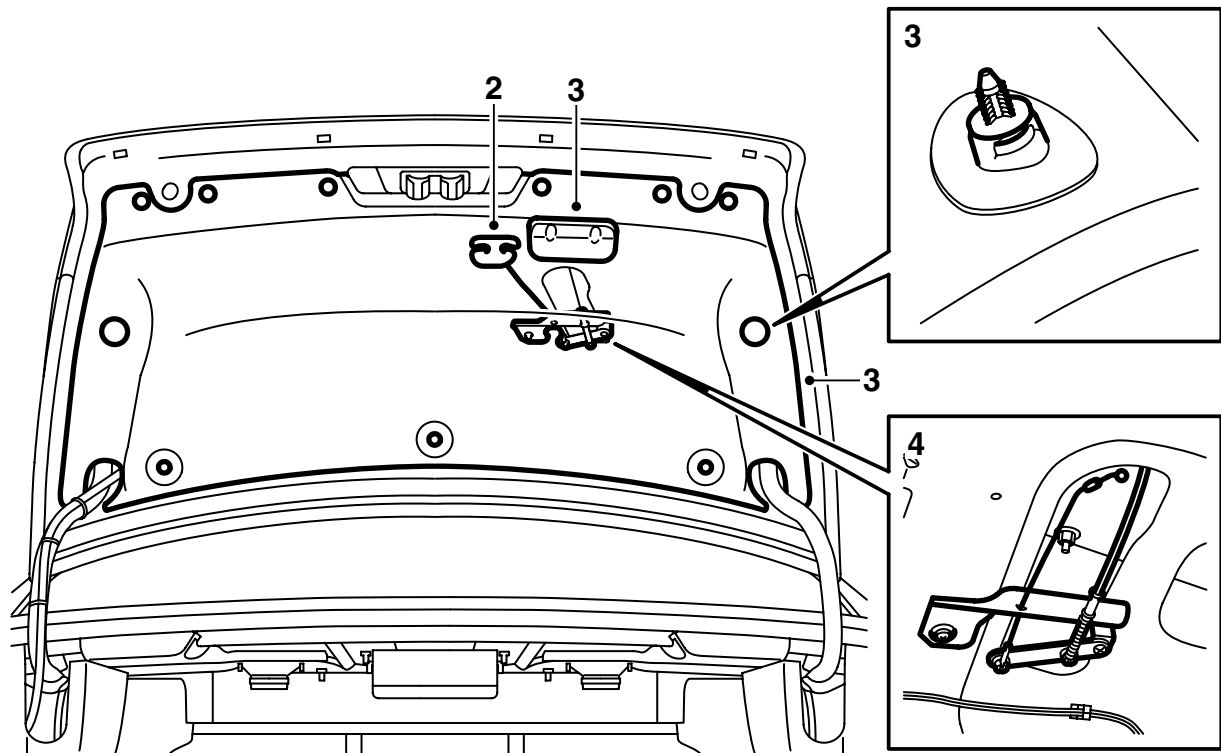


F980A070



F980A009

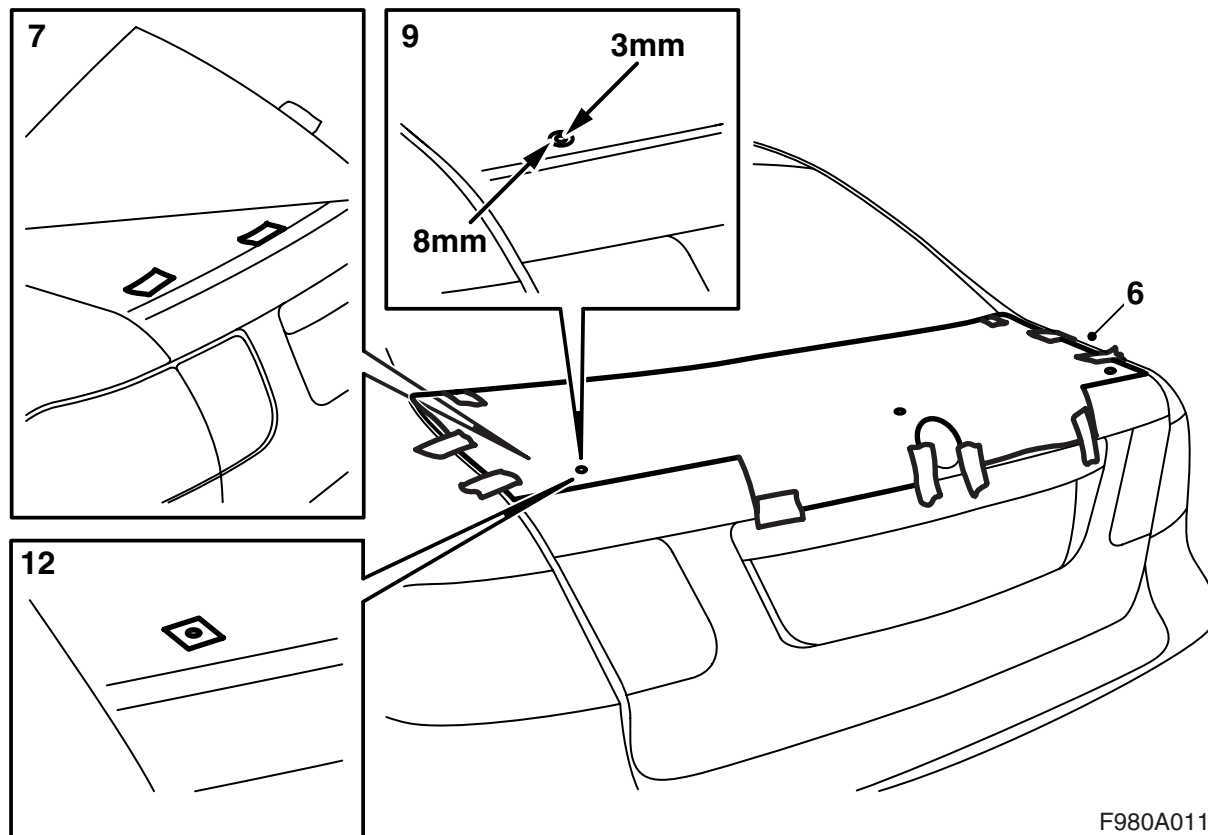
- 1 スポイラー
- 2 ナット (x5)
- 3 亜鉛テープ (x5)
- 4 シール (x5)
- 5 ウェザーストリップ
- 6 型紙 (2部)



F980A010

スポイラーは、グレープライマーによる表面加工が施されており、塗装のための下処理済みとなっている。

- 1 スポイラーをボディカラーに塗装する。この取付説明書の「プライマー下処理済み ABS 樹脂の塗装規定」を参照する。
- 2 テールゲートを開く。  
**US:** 緊急リリースハンドルを取り外す。
- 3 トランクリッド内側のドアプルハンドルを取り外し、各 2 段リベットを取り外してトランクリッドトリムを取り外す。
- 4 **US:** 緊急リリースハンドルメカニズムのボルトを取り外し、メカニズムを脇に除けておく。



F980A011

- 5 型紙の各パーツを切り離し、位置を合わせて車体に乗せ、テープで固定する。
- 6 型紙をトランクリッド上の円形エンブレム箇所とトランクリッドフロントコーナーに合わせこむ。粘着テープを使い型紙をエンブレムとフロントコーナーで固定する。
- 7 エンブレム箇所の型紙を持ち上げ、穴をあける箇所（5箇所）に粘着テープ片を取り付ける。
- 8 再び型紙を合わせこみ、粘着テープで固定する。

- 12 同梱されている亜鉛テープをトランクリッドに取り付ける。

### 重要事項

型紙の位置を確認し、必要があれば調整する。

- 9 刻印に従ってドリル穴をあける。

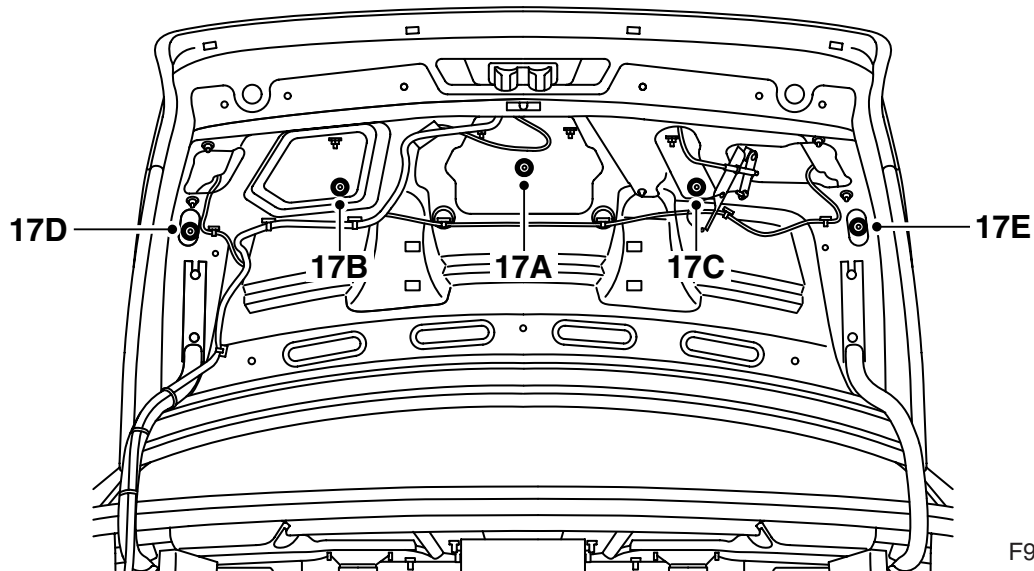
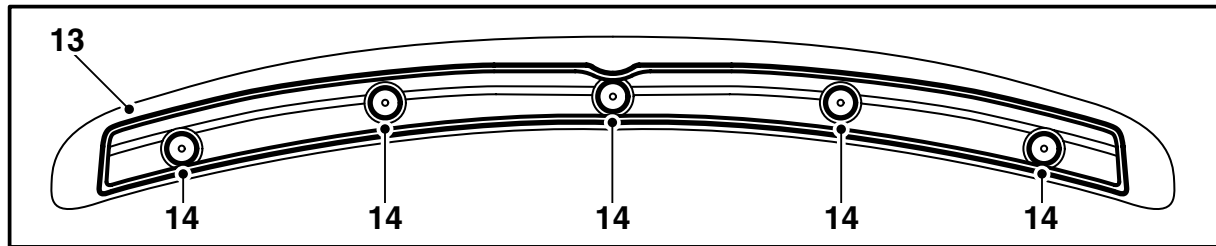
### 重要事項

穴の位置のマーキングにセンターポンチは使用しない。

穴あけに際しては、ドリルをトランクリッドに押し付けない。

まず 2 mm のドリルで穴をあけてから 5 mm のドリルを使用し、最後に 8 mm のドリルで穴をあける。

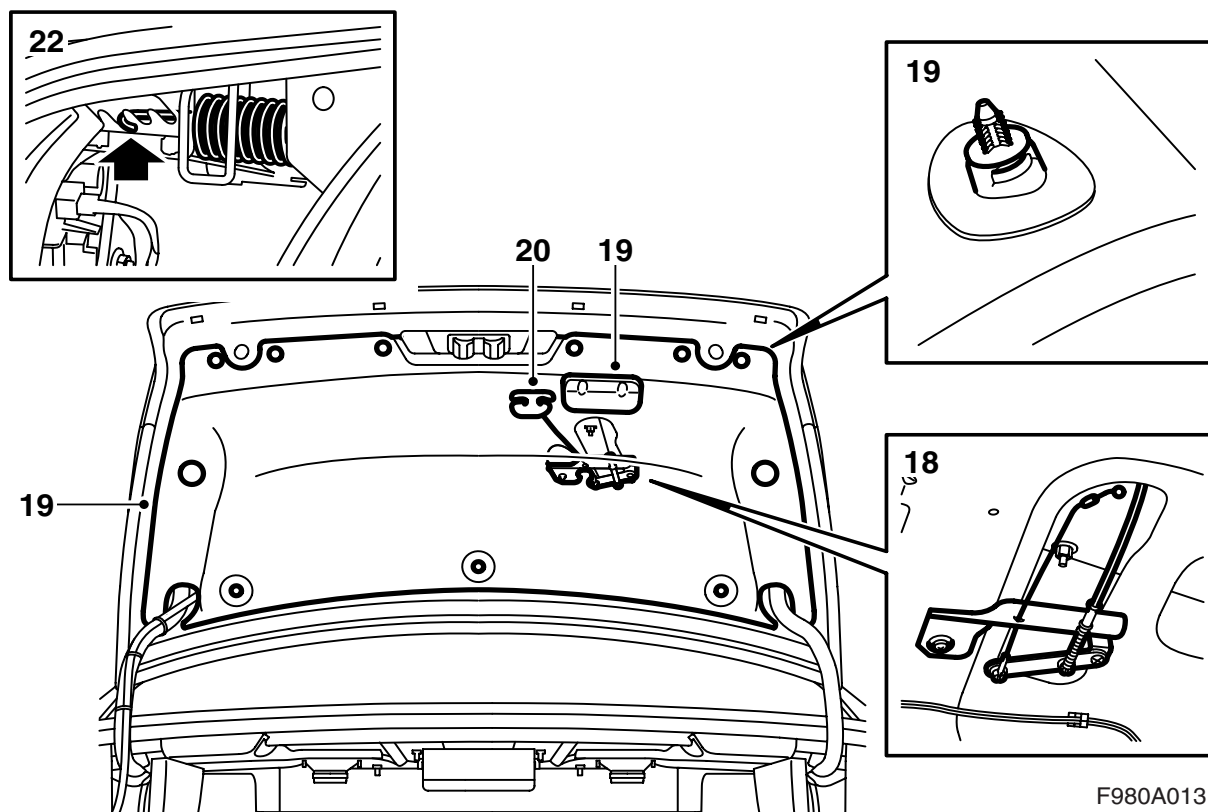
- 10 型紙と粘着テープ片を取り外す。
- 11 ドリル穴のバリを除き、切削屑や塗装片を圧縮空気で吹き払う。Teroson のクリーナー FL を使用して、清掃を行う。Standex 1K Fullprimer を塗布する。カバーペイントを塗る。中空部密封剤 Terotex HV 400 ないし Mercasol 1 を内側となる面に塗布する。



F980A012

- 13 エンブレム用切り欠き箇所からはじめて、スポイラー下面のエッジ内側にウエザーストリップを取り付ける。
- 14 各シールをそれぞれのボルトに取り付ける。
- 15 スポイラーをトランクリッドに配置する。
- 16 スポイラーを所定位置に保持したまま慎重にトランクリッドを開く。
- 17 まずナット 5 個でスポイラーを固定する。次に各ナットを図の順序 (A、B、C、D、E) に従って、正しい締め付けトルクとなるまで、一度に数回転ずつ慎重に締め付けていく。

**締め付けトルク値 : 6 Nm (4.5 lbf ft)**



F980A013

- 18 **US:** 緊急リリースハンドルメカニズムを取り付ける。
- 19 ブートリッド内側にトリムを取り付け、各2段リベットを取り付けて、ドアプルハンドルを取り付ける。
- 20 **US:** 緊急リリースハンドルを取り付ける。
- 21 トランクルームの左右両サイドのトリムにあるリッドを倒す。
- 22 左右両方のスプリングに1ノッチ分の張りを与える。
- 23 両サイドのリッドを起こす。
- 24 ブートリッドを閉じる。

**⚠ 警告**

スポイラーはトランクリッドの両サイドより突出するため、スポイラーと車のリアフェンダー上部の間に手や指を挟む危険がある。

このような、手や指が挟まれる危険があることを顧客に通知する。

## プライマー下処理済み ABS 樹脂の塗装規定

- スポイラーは、塗装作業中に歪まないように置くこと。
- 温度は、+40℃ (104° F) 以上となってはならない。
- スポイラーは、納品メーカーによるプライマー加工済みである。
- スポイラーの取扱いに際しては、清潔な作業用手袋を使用すること。

### 乾燥時間

40℃ (104° F) で 70 分

### 下準備

- 下地塗りした面は、しっかりペーパー掛けする。3M 1200 または 800 のサンドペーパーを使用する。