

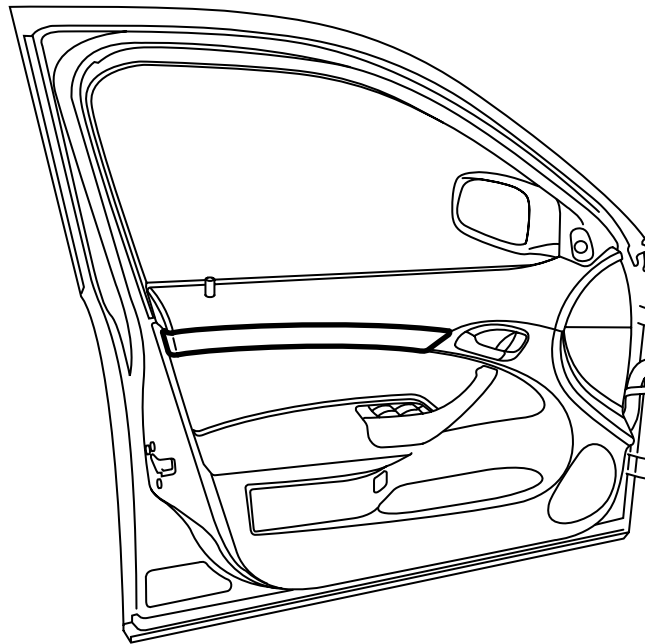


**MONTERINGSANVISNING · INSTALLATION INSTRUCTIONS
MONTAGEANLEITUNG · INSTRUCTIONS DE MONTAGE**

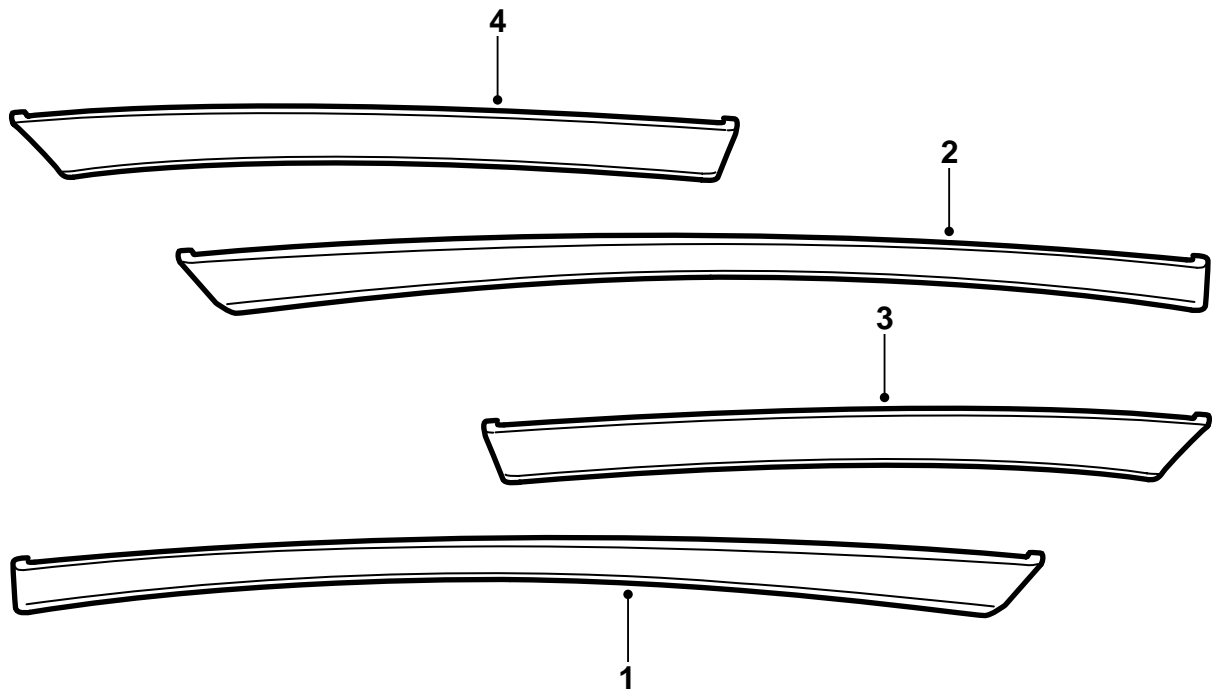
Saab 9-3 M03-

オーナメントモールディング、ドアトリム

| Accessories Part No. | Group | Date | Instruction Part No. | Replaces |
|--|---------|--------|----------------------|-------------------|
| 12 787 088 12 799 683 32 025 851 | 9:85-22 | Sep 06 | 12 798 395 | 12 798 395 Jul 02 |

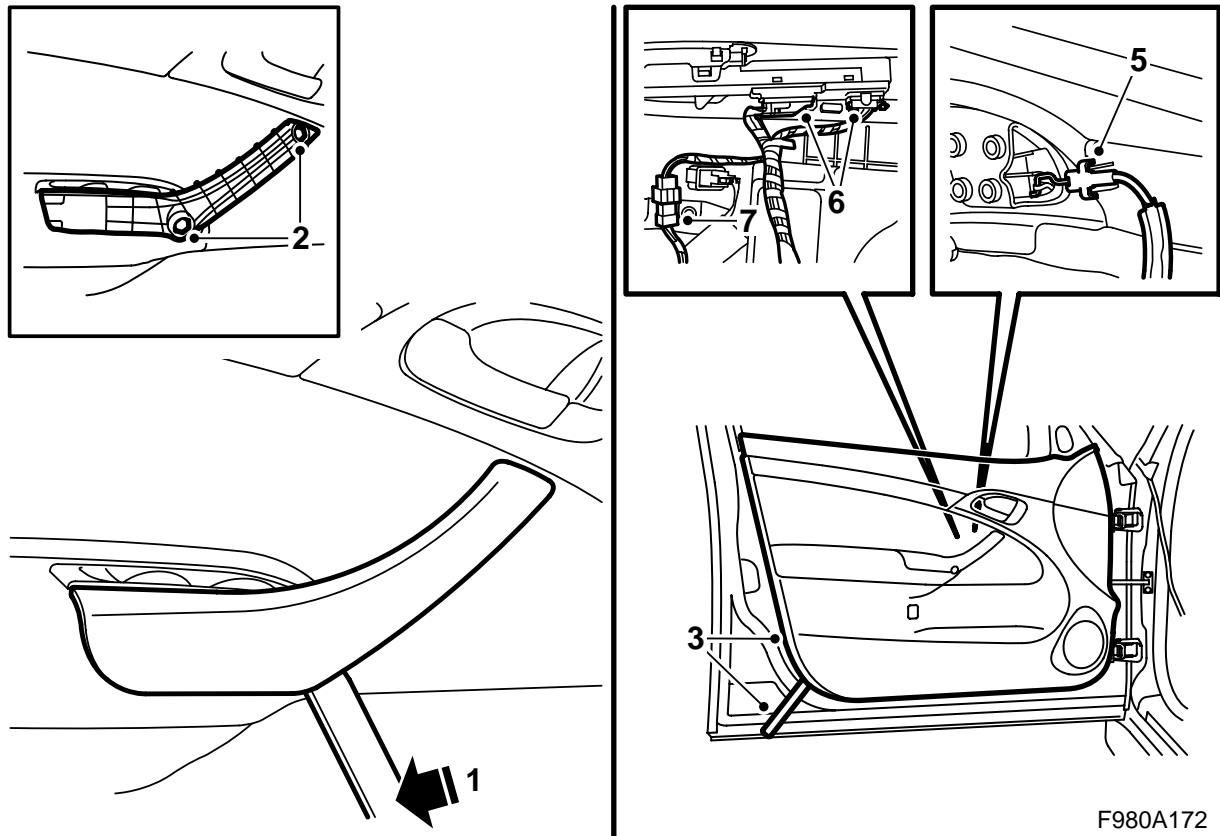


F980A170



F980A171

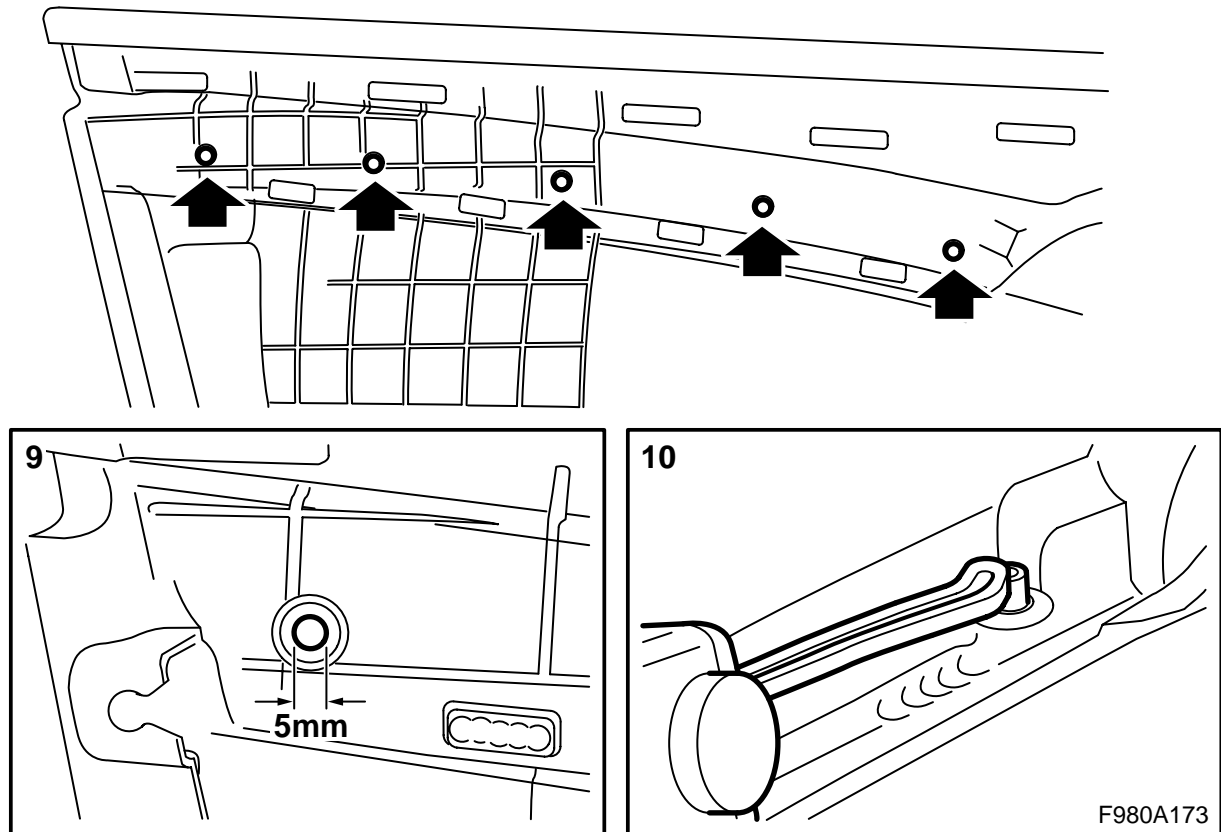
- 1 オーナメントモールディング 右後
- 2 オーナメントモールディング 左後
- 3 オーナメントモールディング 左前
- 4 オーナメントモールディング 右前



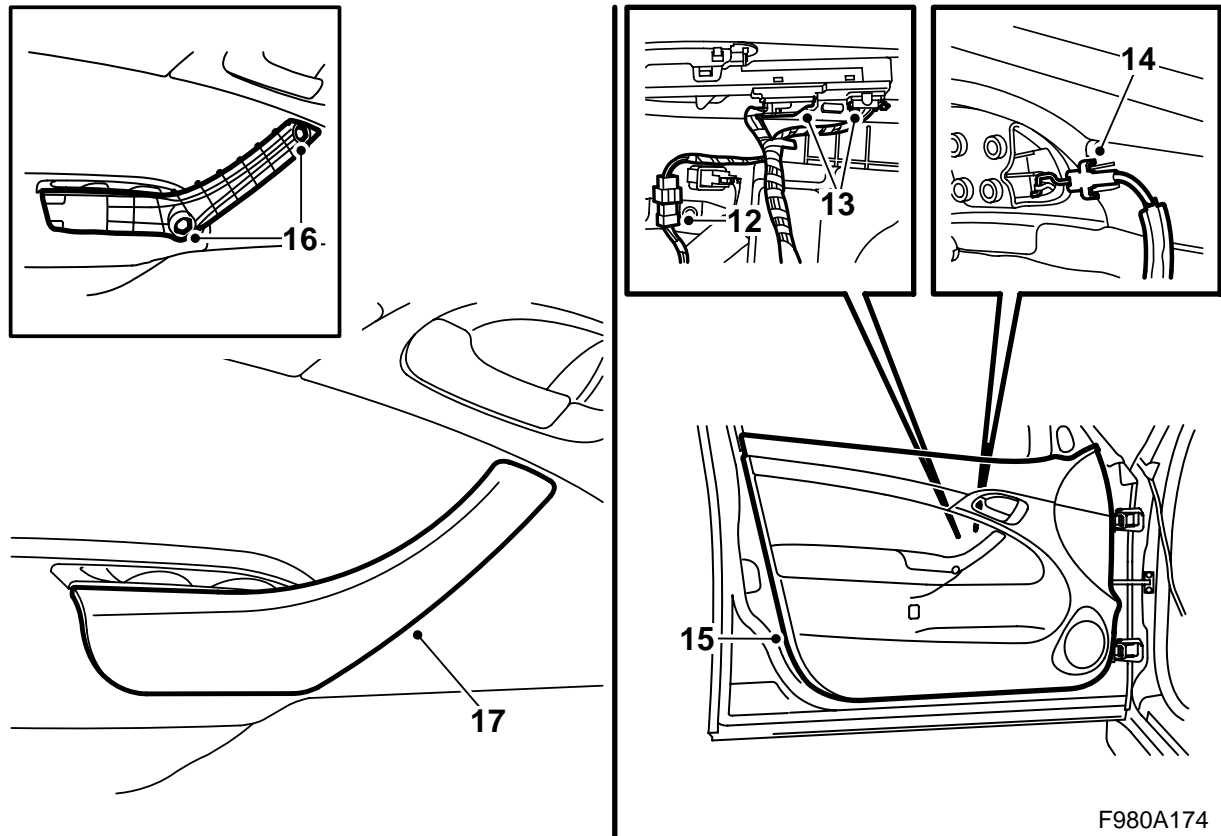
F980A172

この説明は、一つのドアについてのものであるが、作業方法は全てのドアで同じである。

- 1 薄身の工具（取り外し工具 82 93 474 を推奨）をハンドルの下に当てて上方に持ち上げることにより、ドアインサイドハンドルのカバーパネルを取り外す。
- 2 各ボルトをハンドルから取り外す。
- 3 ドアトリムを慎重に外側へこじることにより、ドアトリムのクリップを取り外す。
- 4 ドアトリムを上方へ持ち上げる。
- 5 リリースハンドルのコントロールケーブルを取り外す。
- 6 各コネクタをドアトリムとウインドーレギュレーターから取り外す。
- 7 **運転席ドア**：各スイッチ用のワイヤーハーネスのコネクタを分離する。



- 8 きれいに清掃した作業台に清潔で柔らかな敷物（マット）を敷き、その上にドアトリムを配置する。
- 9 5 mm のドリルでオーナメントモールディングをドアトリムに保持する各プラスチックリベットを抜く。
- 10 新しいオーナメントモールディングをそれぞれの元の穴に取り付けて、オーナメントモールディングのピンを半田ごてで溶かして固定する。



F980A174

- 11 ドアトリムのクリップが正しく配置されており、クリップ全てに損傷がないことを確認する。損傷したクリップは交換する。
- 12 **運転席ドア**：ワイヤーハーネスを各スイッチに接続する。
- 13 各コネクタをドアトリムとウインドーレギュレーターに接続する。
- 14 リリースハンドルのコントロールケーブルを取り付ける。
- 15 ドアトリムの上部をウインドーとドアパネルの間に挿入し、各クリップがそれぞれの穴に向けられているように注意してドアトリムを押し込み固定する。
- 16 各ボルトをハンドルに取り付ける。
- 17 カバーパネルをドアインサイドハンドルに取り付ける。