

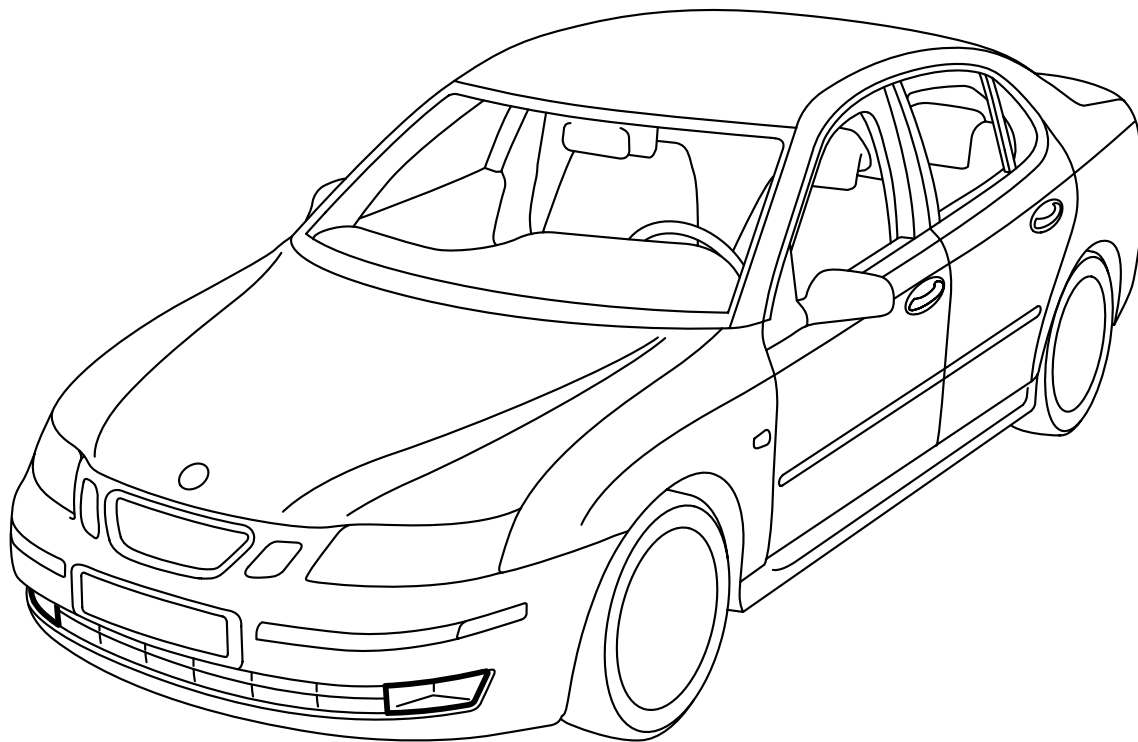


**MONTERINGSANVISNING · INSTALLATION INSTRUCTIONS
MONTAGEANLEITUNG · INSTRUCTIONS DE MONTAGE**

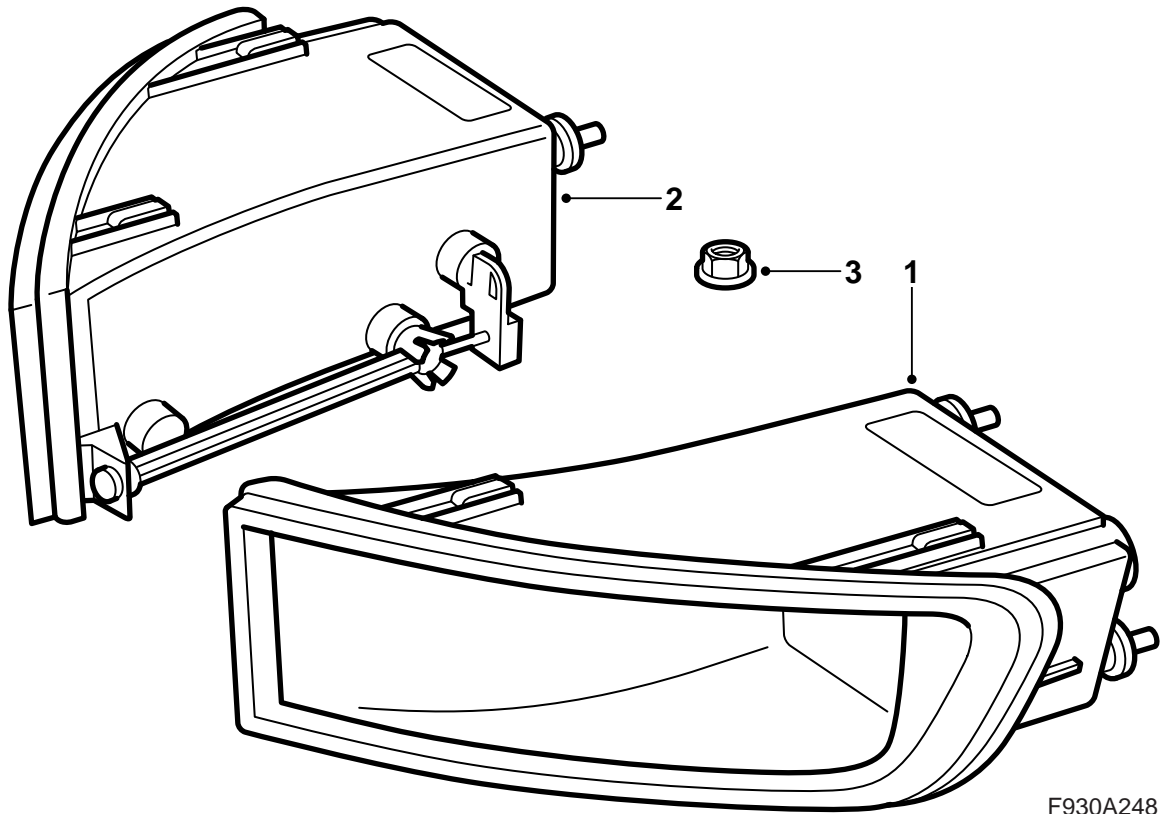
Saab 9-3 M03-

フォグライト

Accessories Part No.	Group	Date	Instruction Part No.	Replaces
12 787 092	9:35-05	May 05	12 789 095	12 789 095 May 03



F980A110

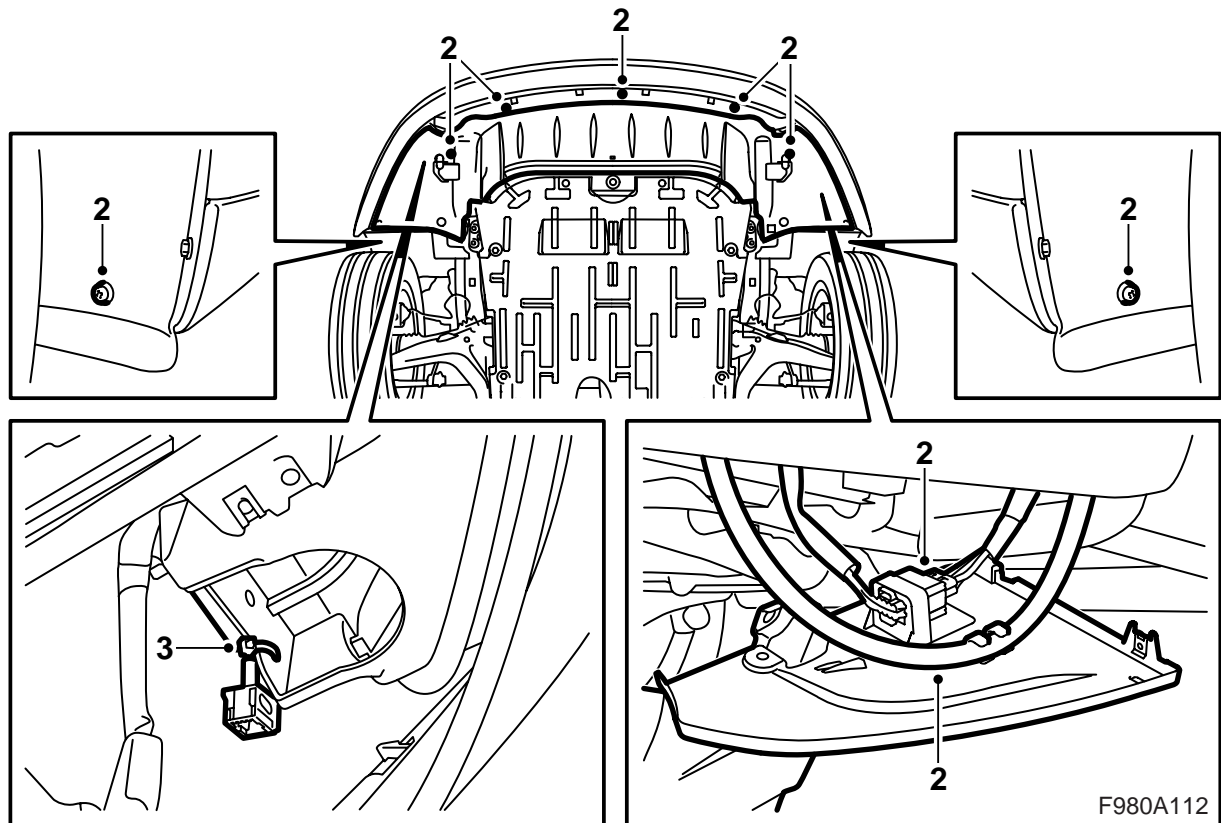


- 1 フォグライト 左
- 2 フォグライト 右
- 3 ナット (x4)

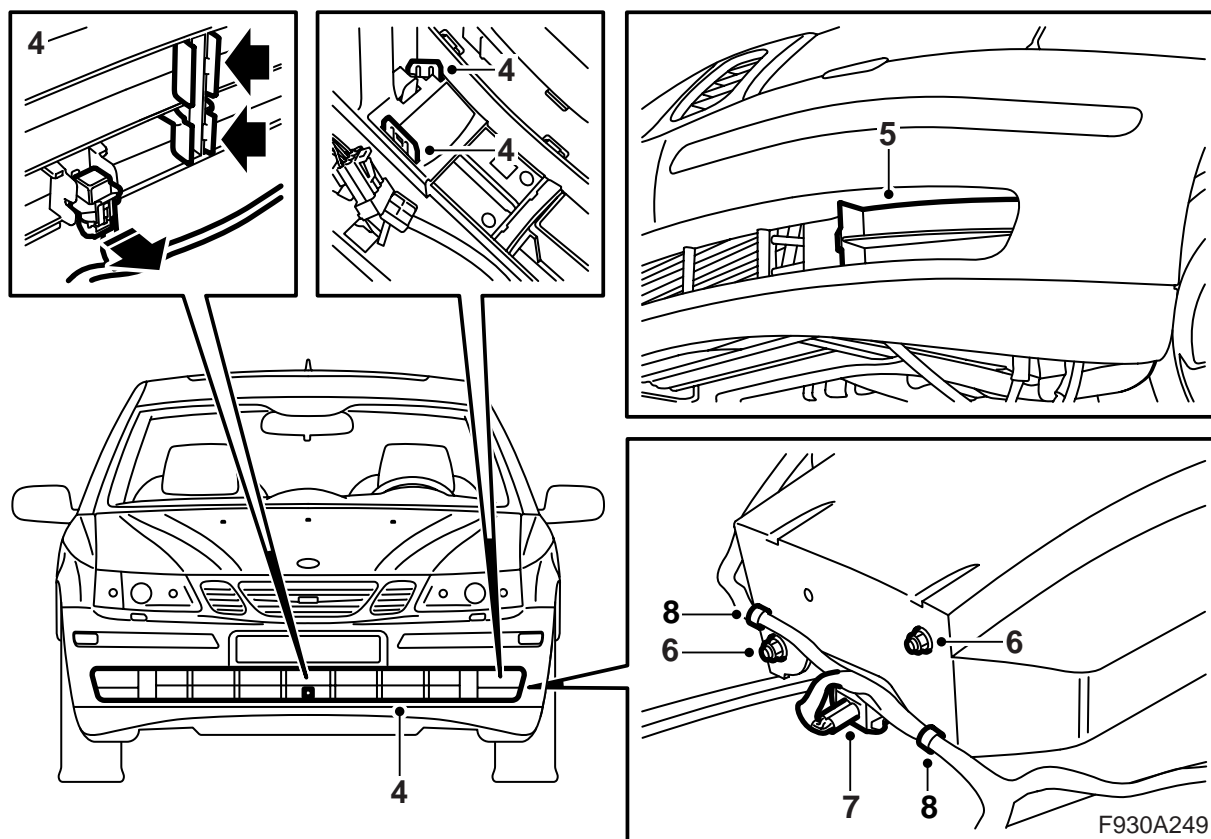
これに加えて以下の品目が必要である (別途注文)。

ライトスイッチ

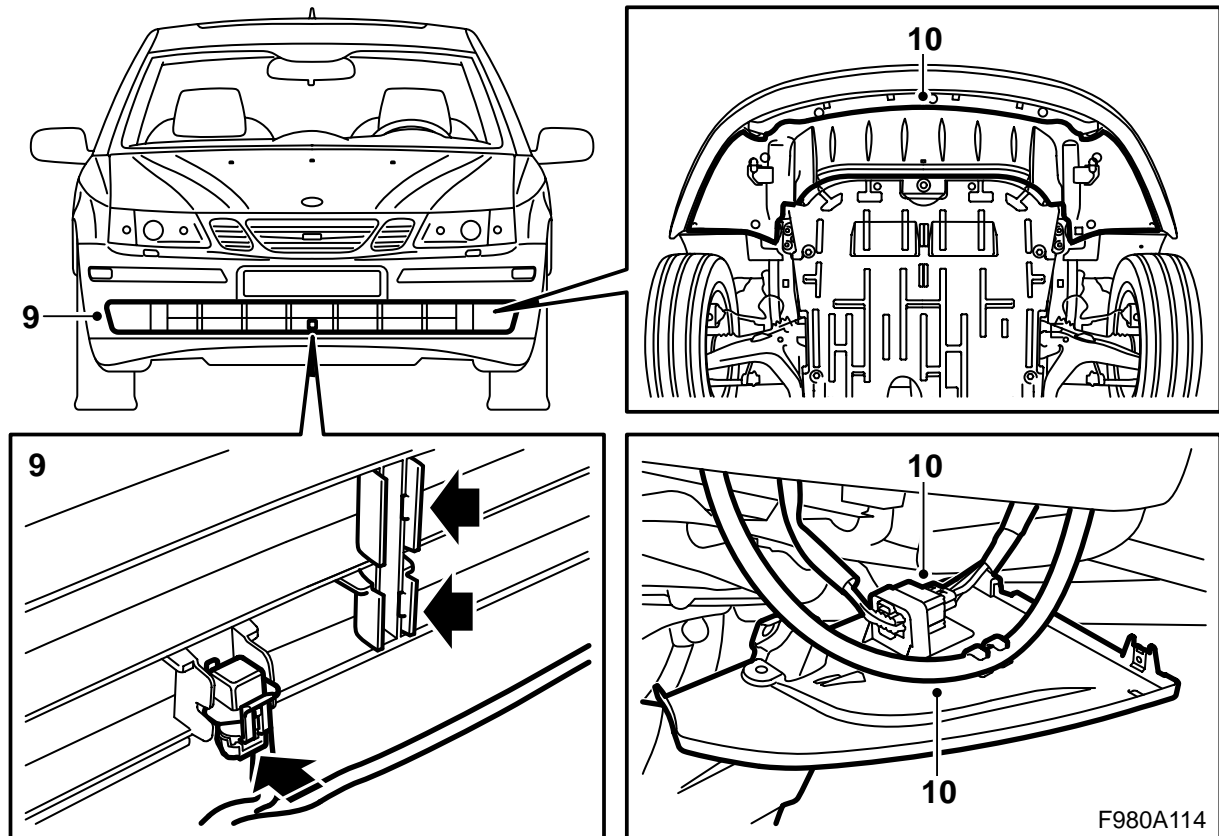
ワイヤーハーネス (M06-)



- 1 車をリフトアップする。
- 2 スпойラーシールドを取り外してバンパーのコンネクターを分離し、コンネクターをスポイラーシールド上のホルダーから取り外す。
ヘッドライトウォッシャー装備車： スпойラーシールドからホースの留めを外す。
- 3 **-M05：** コンネクターを保持しているケーブルタイを切断する。
M06-： バンパーシェルのワイヤーハーネスを交換する。この取り付け説明書にある、「バンパーシェルのワイヤーハーネスの交換 (M06-)」を参照する。



- 4 ロックタブを内側に曲げてアンダーグリルを取り外す。温度センサーをグリルから取り外す。
- 5 カバーハッチを取り外す。
- 6 フォグライトをケーシング内に挿入し、各ナットを取り付ける。
- 7 コネクターを接続する。
- 8 **M06-** : ワイヤハーネスを、ケーブルタイでバンパーシェルの固定する。



- 9 温度センサーとアンダーグリルを取り付ける。各ロックタブが留まっていることを確認する。
- 10 スпойラーシールドをリフトアップし、バンパーのコネクターをホルダーに取り付け、コネクターを接続する。
ヘッドライトウォッシャー装備車：ホースをスポイラーシールドにしっかり留める。
全車：スポイラーシールドを取り付ける。
- 11 車をリフトダウンする。
- 12 インstrumentパネルのメインヒューズボックスからカバーを取り外し、ライトスイッチをパネルの裏側から押し取り外す。コネクターを外す。
- 13 コネクターを接続し、新品のライトスイッチを取り付ける。Instrumentパネルのメインヒューズボックスのカバーを取り付ける。
- 14 診断ツールを接続し、車のモデルと年式を選択し、「全て」を選択し、「追加と削除」を選択して、アクセサリを選択し、「追加」を選択する。

注記

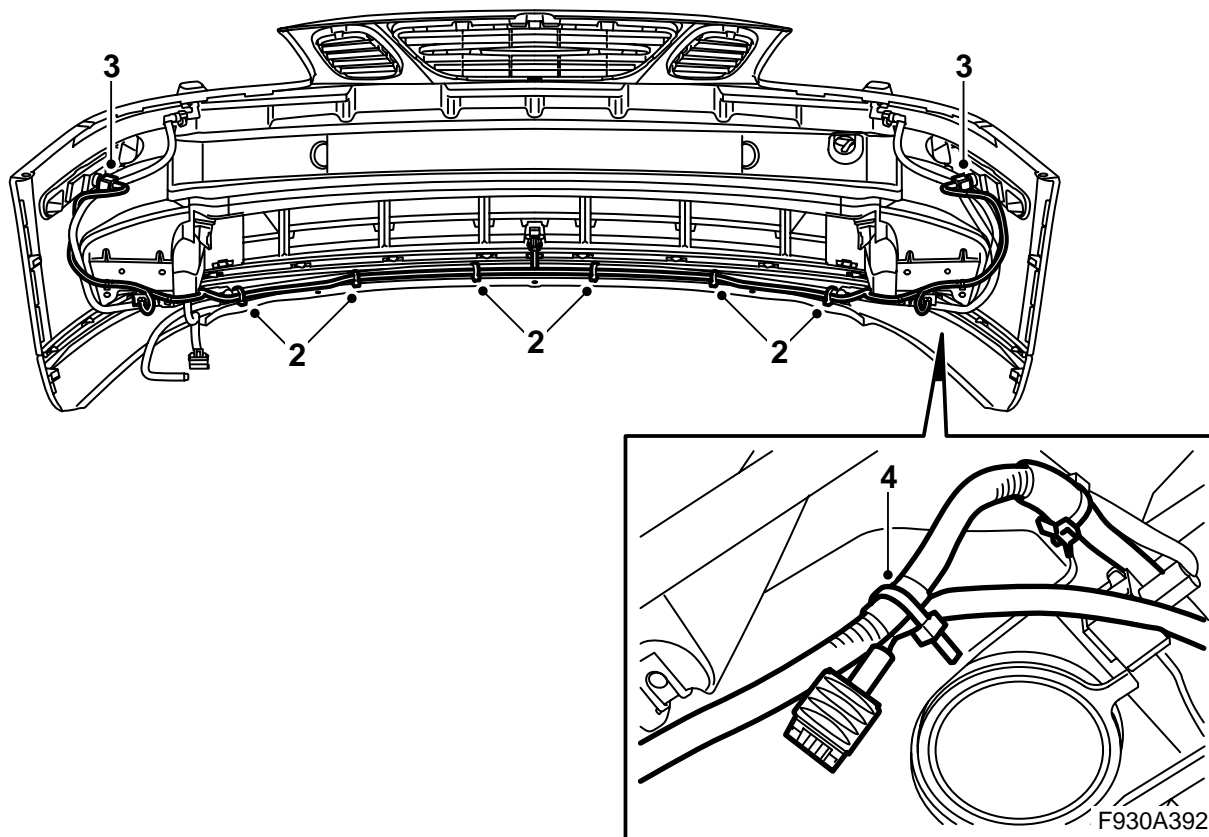
診断ツールは、場合によってTISセーフティコードを必要とすることがある。このコードの入手方法は、診断ツールのディスプレイに表示される。

- 15 フォグライトを調整し、車の証明書に従ってフォグライトの機能を確認する。

例：ヨーロッパでは、車検規定によりパーキングライト、ロービームまたはハイビームが点灯しているか否かに関わらず、フォグライトの点灯が可能でなければならない。米国では、フォグライトはハイビームと共に点灯可能であってはならない。

さらに、国によっては、異なる法律上の要求もあり、例えばスウェーデンでは、フォグライトをロービームと共に点灯させることは許可されていない。その国で適用される法律上の要求を遵守すること。

- 16 **ヘッドライトウォッシャー装備車：**ヘッドライトウォッシャーが正しく作動することを確認する。



バンパーシェルのワイヤーハーネスの交換 (M06-)

- 1 既存のワイヤーハーネスを取り外す。
- 2 新しいワイヤーハーネスをバンパーシェルのアンダーエッジに沿って配線する。適切な位置にケーブルタイで固定する。
- 3 **サイドマーカーライトのある車:** サイドマーカーライトにコネクタを接続する。
- 4 **サイドマーカーライトの無い車:** コネクタをケーブルタイで固定する。