

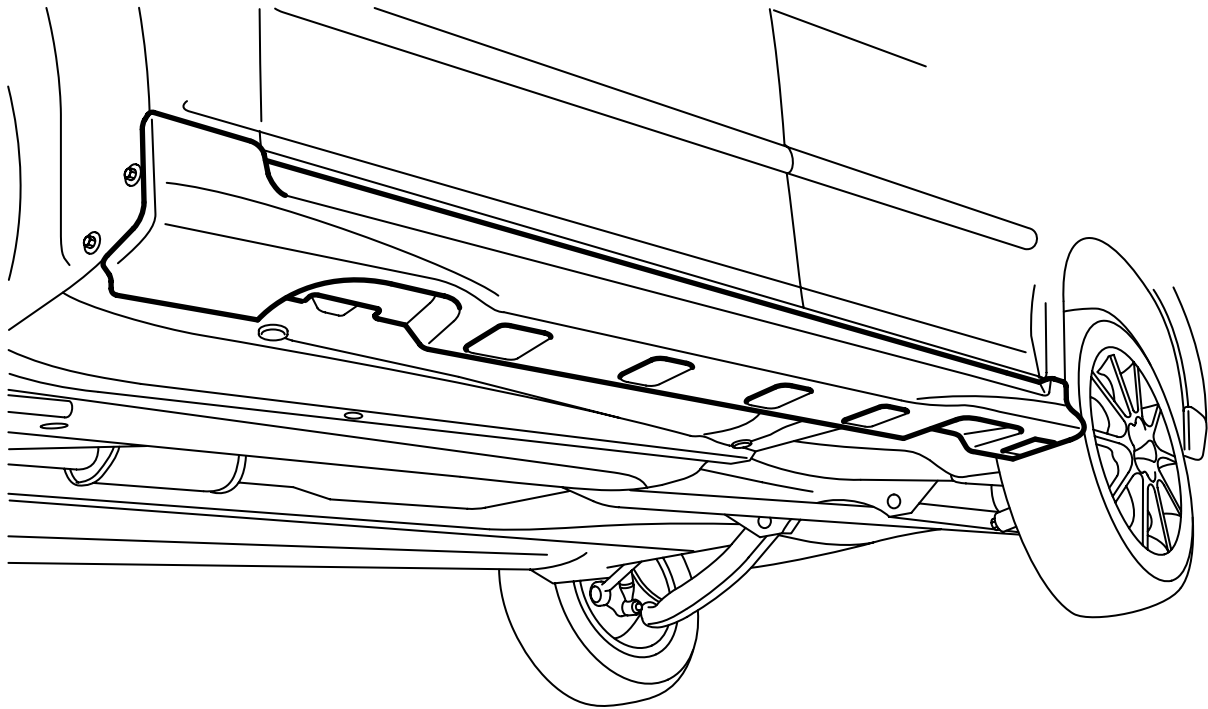


**MONTERINGSANVISNING · INSTALLATION INSTRUCTIONS  
MONTAGEANLEITUNG · INSTRUCTIONS DE MONTAGE**

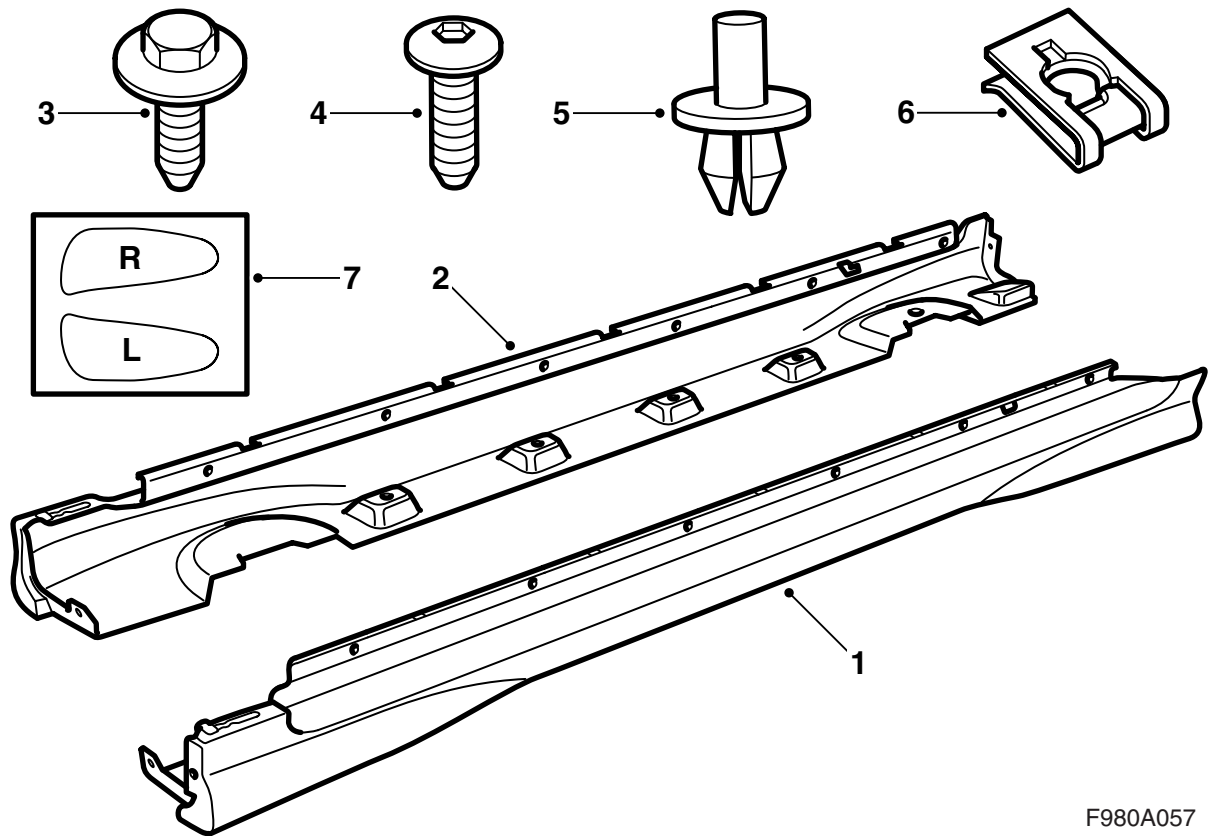
**Saab 9-3 M03-**

シルカパー

Accessories Part No.	Group	Date	Instruction Part No.	Replaces
12 787 094	9:84-16	Sep 02	12 798 025	12 798 025 Mar 02

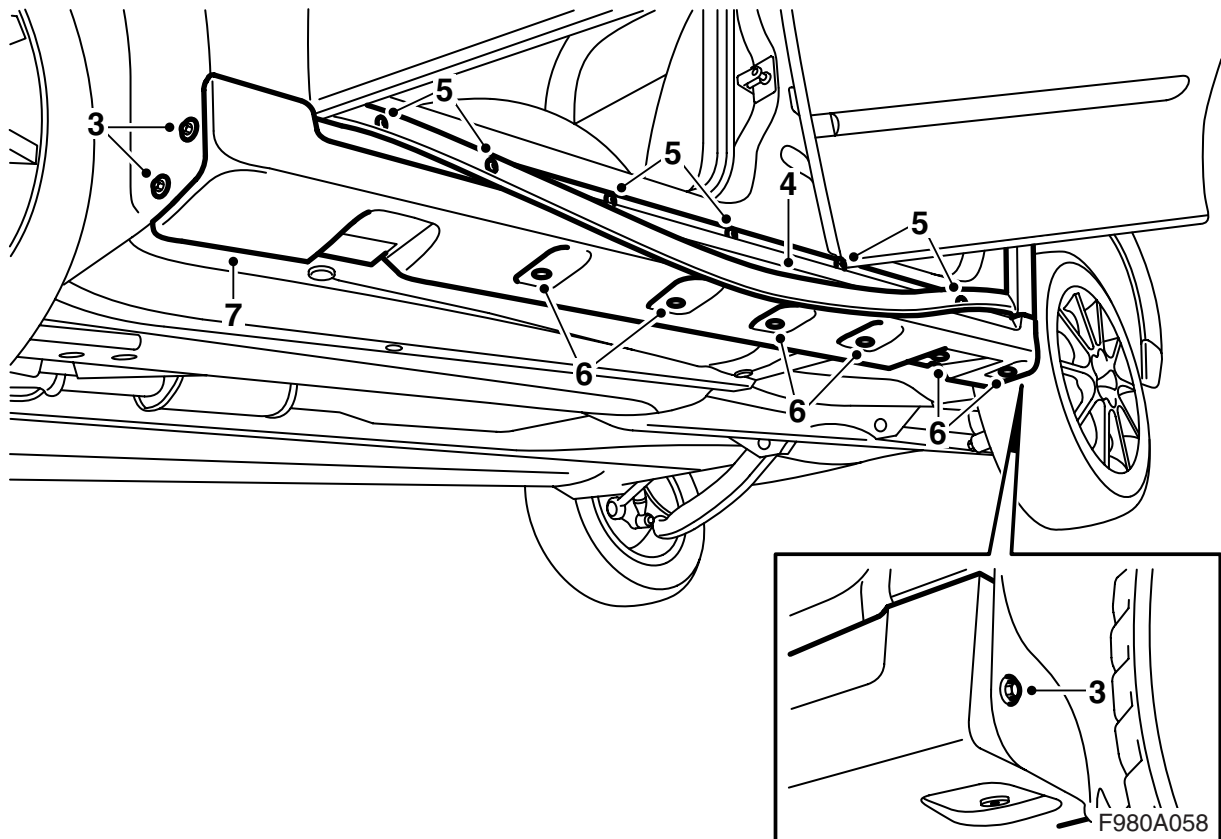


F980A056



F980A057

- 1 サイドシルスポイラー 左
- 2 サイドシルスポイラー 右
- 3 つば付きボルト (x6)
- 4 ボルト (x12)
- 5 プラスチックリベット (x12)
- 6 クリップナット (x6)
- 7 跳ね石防護テープ、右 (R) および左 (L)



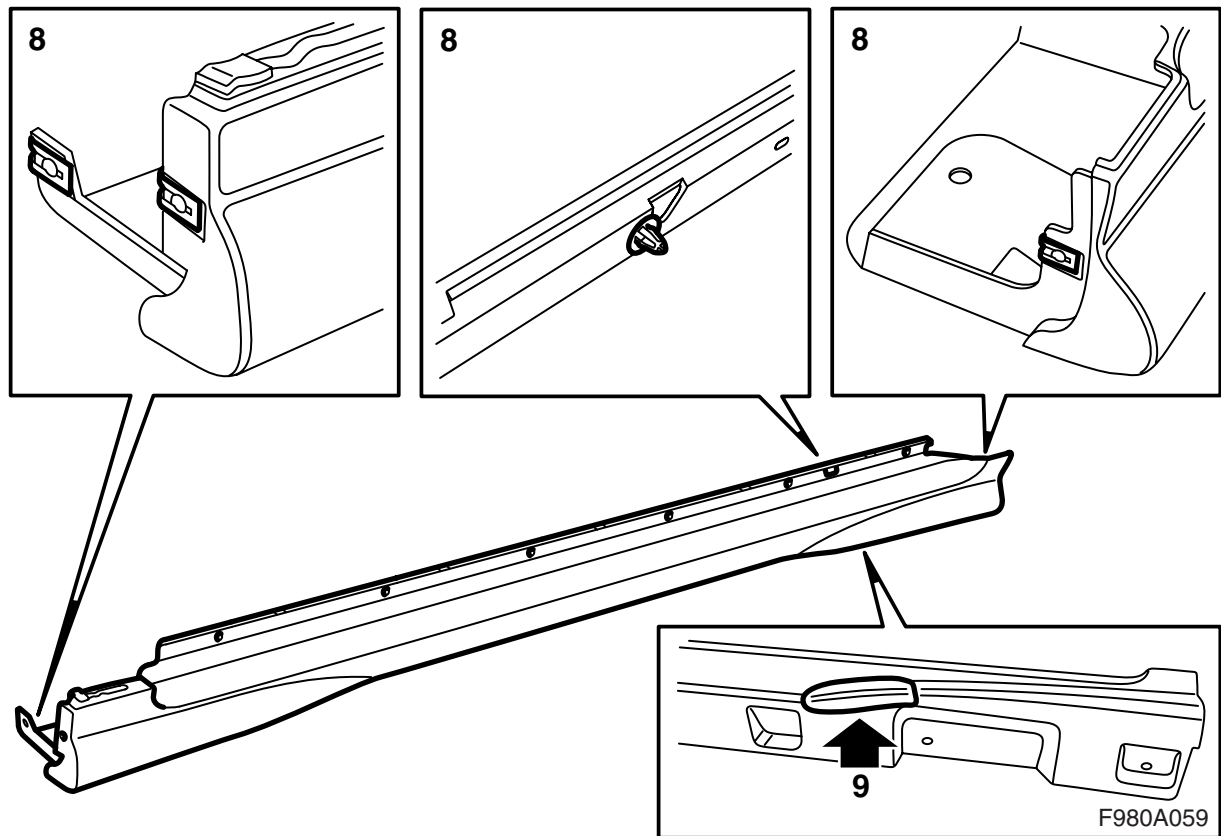
サイドシルスポイラーは、灰色プライマーによる表面加工が施されており、塗装のための下処理済みとなっている。

- 1 サイドシルスポイラーをボディカラーに塗装する。この取り付け説明書の「プライマー下処理済み PP/EPDM 樹脂の塗装規定」を参照する。
- 2 車をリフトアップする。
- 3 車の左サイドのホイールハウジング箇所の各ボルトを取り外す。
- 4 サイドシルカバーからサイドシルカバーのゴムストリップを外すが、フロントフェンダーからは外さないでよく。

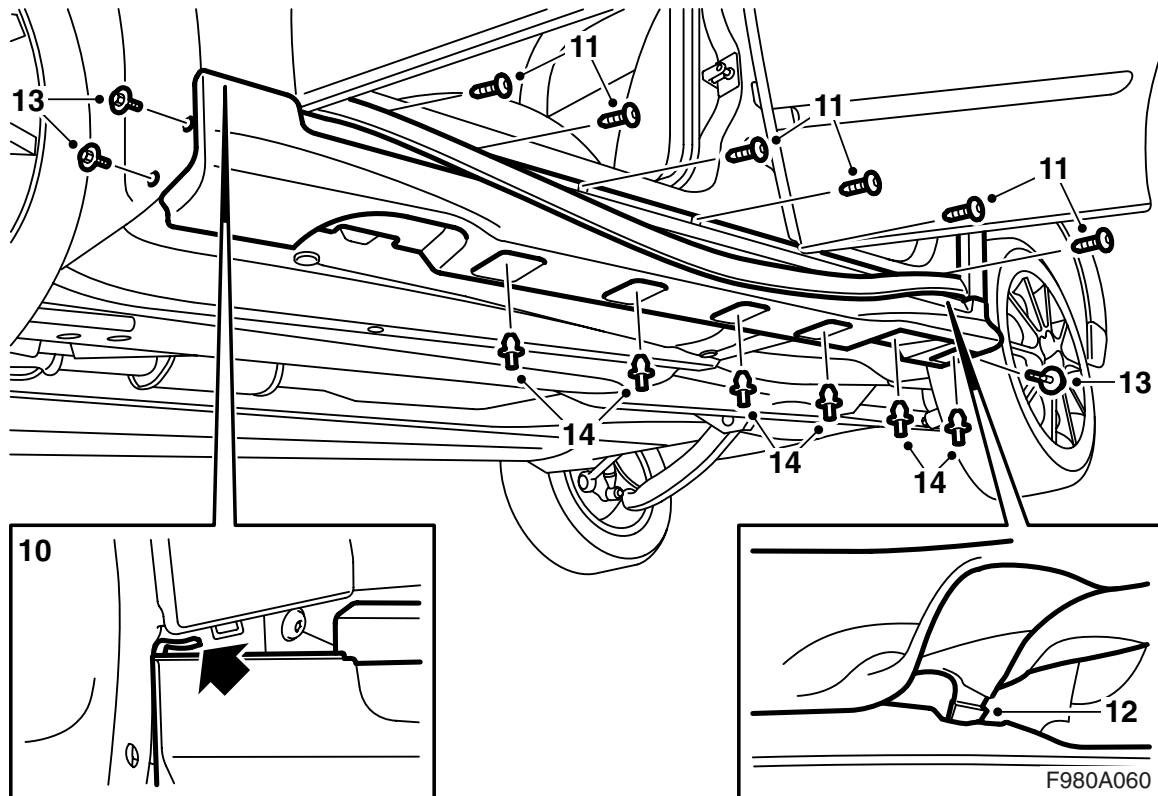
### 重要事項

取り付けのためにフェンダーライナーを取り外さなければならなくなるので、フロントフェンダーからゴムストリップを引っぱって外さないこと。

- 5 ゴムストリップ背後にあるサイドシルカバーの各ボルトを取り外す。
- 6 各リベットのセンターピンを押し込むことにより、各プラスチックリベットを取り外す。
- 7 リアエッジを引っぱって外し、前方へ押ししてフロントフェンダーから外れるようにすることによりスカッププレートを取り外す。各クリップのセンターピンを集めておく。



- 8 サイドシルカバーからプラスチックリベットを取り外し、サイドシルスポイラー上の対応箇所に取り付ける。各サイドシルスポイラーのフロントエッジとリアエッジに各クリップナットを取り付ける。
- 9 以下のようにして跳ね石防護テープを取り付ける。
- 跳ね石防護テープの取付け面を拭いて乾かす。
  - 跳ね石防護テープの取付け面に石鹼水を刷毛で塗る。
  - 跳ね石防護テープの保護ペーパーをはがし、跳ね石防護テープをサイドシルカバーに配置する。
  - 跳ね石防護テープのアンダーエッジを合わせ込み、テープを上方に曲げて跳ね石防護テープ上部から内部の石鹼水を押し出していき、気泡と石鹼水を下方に向かって押し出していき、跳ね石防護テープを固着させる。



- 10 フロント樹脂ホイールハウジングのリアエッジを少々引き出し、フロントフェンダーにサイドシルスポイラーをしっかりと引っ掛け、リアドア箇所にクリップを押し込む。
- 11 ゴムストリップ背後の各ボルトを取り付ける。
- 12 ゴムストリップをしっかりと押し込み、ゴムストリップを少々前方へたわめて、ストリップのフックを溝の中に入れて、ゴムストリップを後方にスライドさせることにより、ゴムストリップのフックをサイドシルスポイラーリアエッジの溝に挿入する。
- 13 サイドシルスポイラーのホイールハウジング箇所の各ボルトを取り付ける。
- 14 各プラスチックリベットを取り付け、各センターピンを打ち込む。サイドシルカバーのはめあわせを確認する。
- 15 車の右サイドについても手順 2-14 の作業を繰り返す。
- 16 車両を下げる。

## **プライマー下処理済み PP/EPDM 樹脂の塗装規定**

- 各サイドシルスポイラーは、塗装工程中、変形しないように配置する必要がある。
- 温度が +40 °C (104° F) 以上にならないこと。
- 各サイドシルスポイラーは、納品業者によりプライマー塗装が施されている。
- 各サイドシルスポイラーの取り扱いに際しては、清潔な手袋を使用すべきである。

### **乾燥時間**

40 °C (104° F) で 70 分。

### **準備作業**

- ベースペイントを施した表面にやすりをかける。  
やすり紙は 3M 1200 または 800 を使用する。