

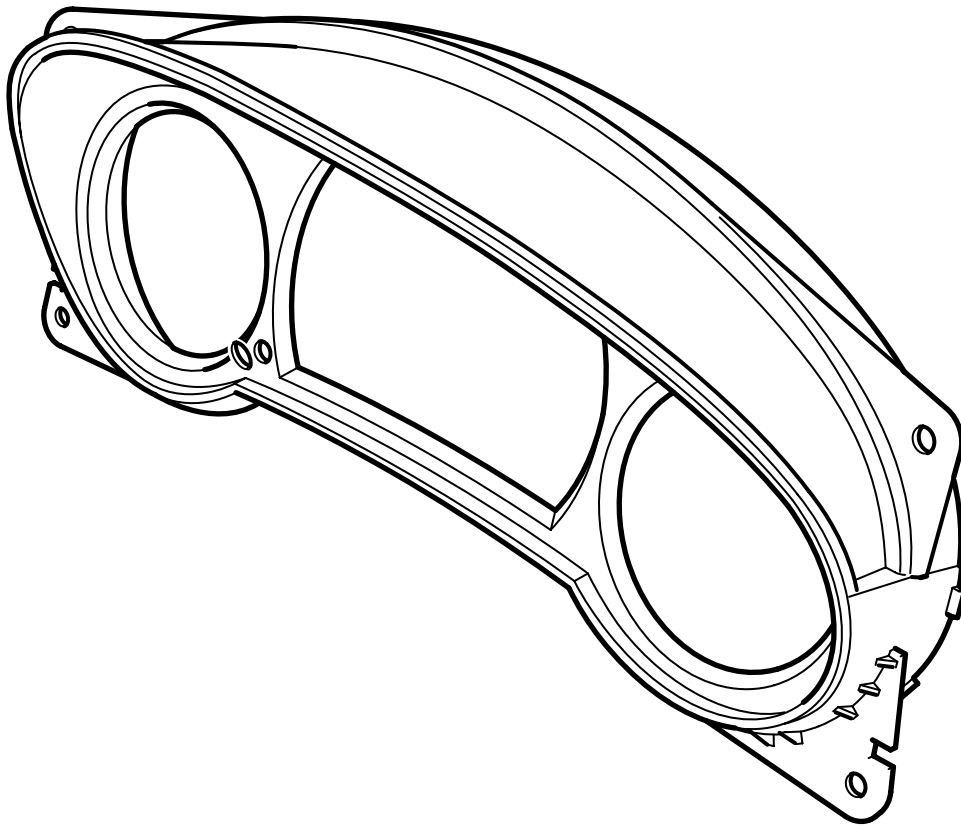


**MONTERINGSANVISNING · INSTALLATION INSTRUCTIONS  
MONTAGEANLEITUNG · INSTRUCTIONS DE MONTAGE**

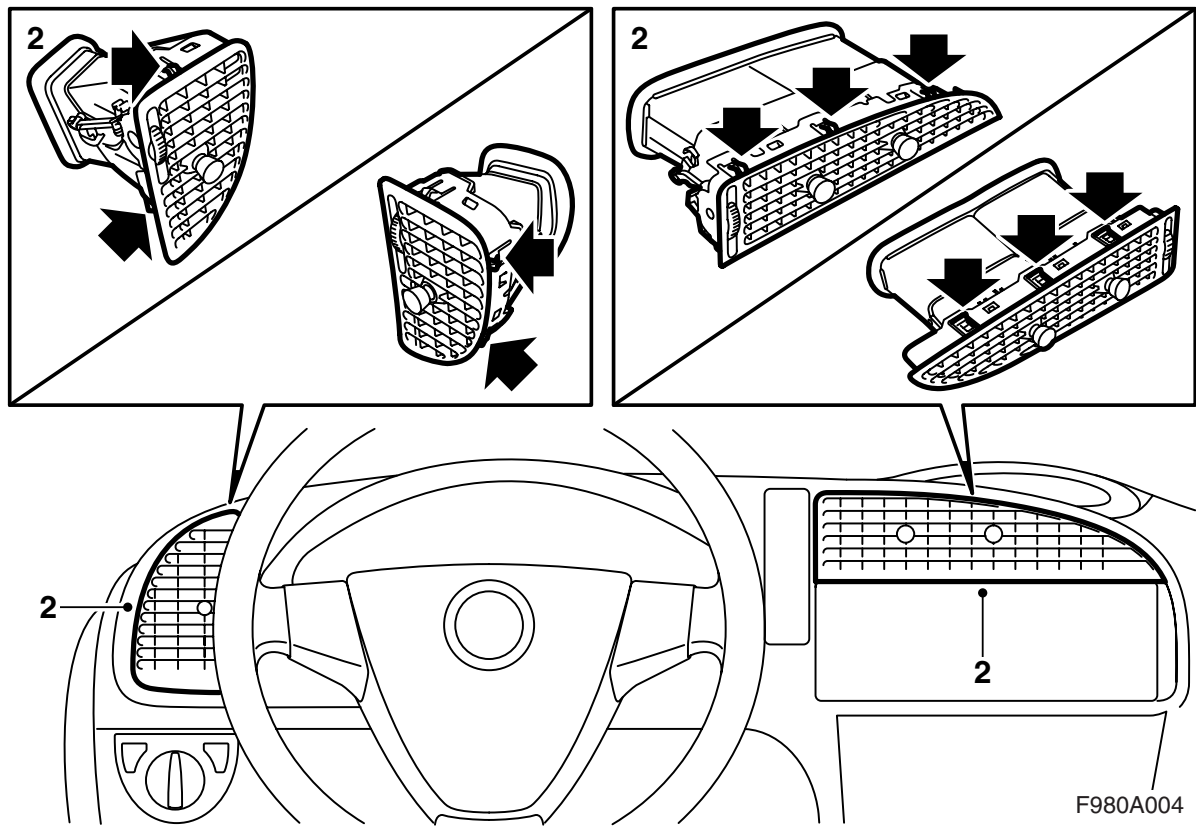
**Saab 9-3 M03-**

オーナメントモールディング、計器ユニット

Accessories Part No.	Group	Date	Instruction Part No.	Replaces
12 787 874 12 802 042	9:38-02	Apr 03	12 788 452	12 788 452 Mar 02



F980A003

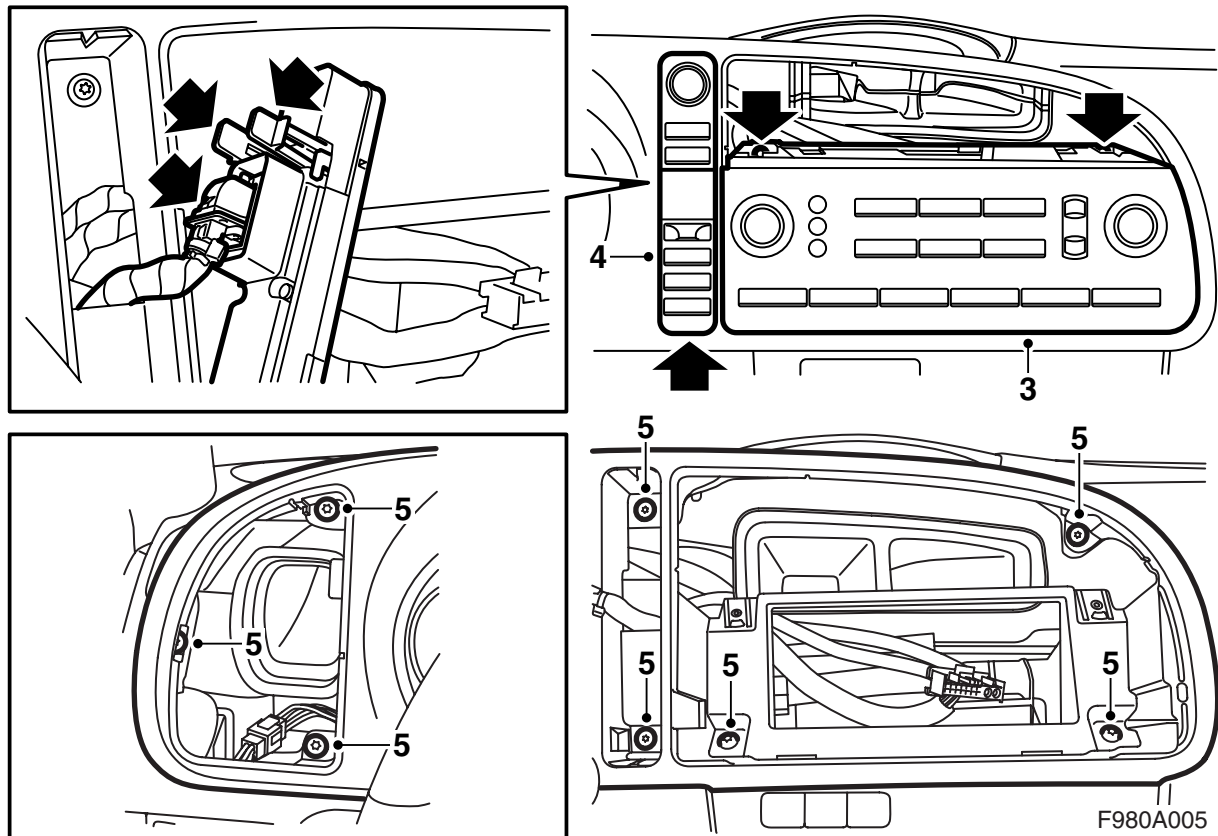


F980A004

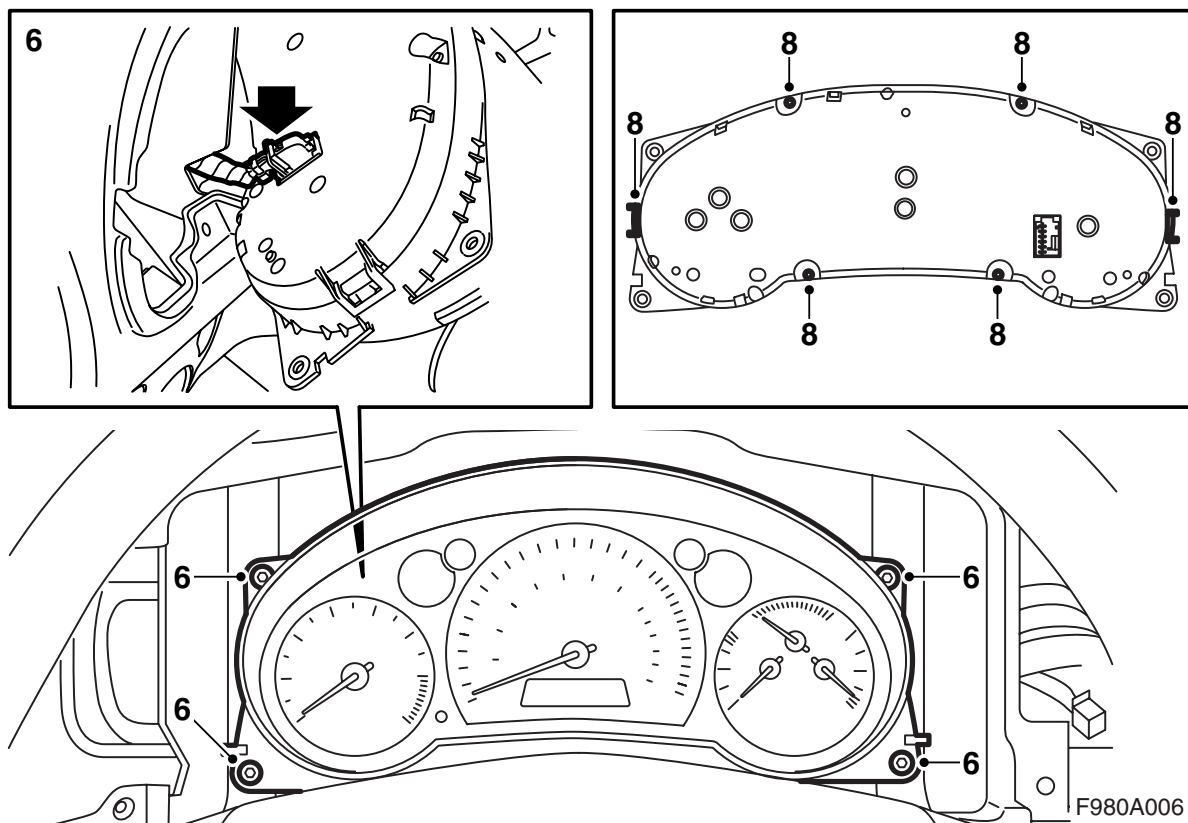
- 1 バッテリーのマイナスケーブルを取り外す。
- 2 ダッシュボードの左と中央の空気吹出口を、グリルを通して手が届く位置にあるキャッチを注意深く曲げ入れるようにして取り外す。

### 重要事項

正しいキャッチを内側に曲げることが重要である。空気吹き出し口アセンブリの前後の部品を結合しているキャッチもグリルを通して見えるが、これを曲げ入れてはならない。



- 3 インフォテインメントシステムの操作パネルを取り外す。
- 4 SID ユニット操作パネル (SIDC) を、背面にある 2 枚のタブをはさみ寄せてから操作パネルを前方に押し出すようにして取り外す。最初に上側から取り外す。
- 5 インストルメントプレートを取り外す (6 本又は 8 本のネジ)。

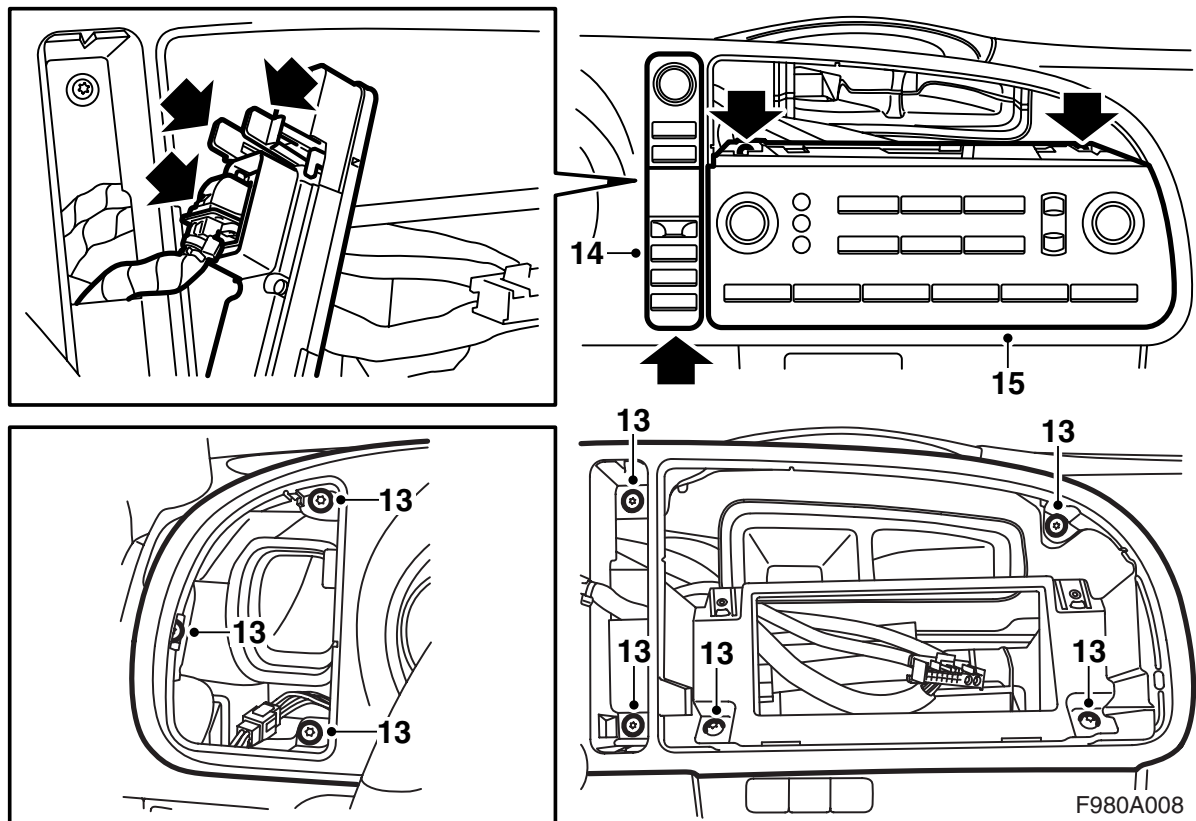


- 6 メイン計器ユニットを取り外し（ボルト 4 本）、メイン計器ユニットの電気接続を取り外す。
- 7 入念に清掃した作業台上のやわらかい清潔な下敷きの上にメイン計器ユニットを配置する。
- 8 下面のボルト 4 本を取り外し、背面が下向きになるようにメイン計器ユニットを反転させ、両サイドを手で支えて各キャッチを指で押し込んで、メーターガラスを取り外す。
- 9 メーターガラスを取り除く。

### 重要事項

細心の注意を払うことを心がけ、各指針には絶対触れてはならない。触れてしまうと誤表示やステッピングモーターの故障を招くことがある。

- 10 圧搾空気を慎重に吹き付けて、メーターガラス内面と各メーター上を清掃する。
- 11 計器ユニットの上にメーターガラスをはめ合わせ、各キャッチにメーターガラスを押し込み固定する。メイン計器ユニットを反転させ各ボルトを取り付ける。
- 12 電気接続を行い、メイン計器ユニットを取り付ける。



- 13 インストルメントプレートを取り付ける。
- 14 SIDユニットの操作パネルを接続し、アンダーエッジにキャッチをはめ合わせた後、トップエッジにキャッチを押し込むことによりパネルを取り付ける。
- 15 インフォテインメントシステムの操作パネルを取り付ける。
- 16 各空気吹出口をはめ合わせて取り付ける。
- 17 バッテリーのマイナスケーブルを接続する。
- 18 日付と時刻を調整する。
- 19 キーをイグニッションスイッチに差し込むことで、リモコンのコードを同期化する。

### 重要事項

これは全てのリモコンに実施すること。さもないとこれらのリモコンは機能しない。

- 20 サイドウィンドーを2回上下させることで、パワーウィンドーのピンチガード（挟み込み防止機能）を作動させる。作動が完了すると音による合図が出る。